

# Выключатели дифференциального тока (ВДТ)

6 кА (типы АС и А)



**Сертификация в соответствии с ГОСТ Р 50345 (МЭК 60898-1)**

## Функции

- Аварийное отключение только в случае появления тока утечки.
- Один выключатель дифференциального тока, установленный перед группой автоматических выключателей, защищает несколько цепей.
- Выполняет защитную функцию как при отсутствии, так и при наличии заземления (РЕ-проводника).

## Присоединение

- Подключение как сверху, так и снизу.

### Тип АС

ВДТ типа АС используются для типовых нагрузок, например для:

- электрических розеток общего назначения;
- ламп накаливания или светодиодного освещения;
- бытовой электроники класса II (фенов, телевизоров и т. д.);
- электрических обогревателей, водонагревателей.

### Тип А

ВДТ типа А реагируют на чистый синусоидальный и пульсирующий постоянный разностный ток и применяются для защиты:

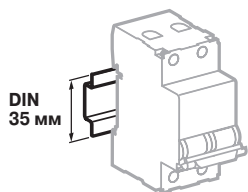
- электронных приборов класса I (стиральных машин, посудомоечных машин, электроплит, сушилок).

**RoHS EAC**

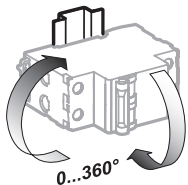
Тип	Ном. напряжение	Чувствительность	Ном. ток	№ по каталогу		Кол-во полюсов
	(В пер. тока)	(мА)	(А)	АС 	А 	
<b>2P</b> 	230	10	25	-	C9R70225	2
			25	C9R36225	C9R68225	
		30	40	C9R36240	C9R68240	
			63	C9R36263	C9R68263	
		100	40	C9R56240	-	
			63	C9R56263	-	
300	40	C9R66240	-			
	63	C9R66263	-			
<b>4P</b> 	400	30	25	C9R36425	C9R68425	4
			40	C9R36440	C9R68440	
			63	C9R36463	C9R68463	
		100	40	C9R56440	-	
			63	C9R56463	-	
		300	40	C9R66440	-	
63	C9R66463		-			

# Выключатели дифференциального тока (ВДТ)

6 кА (типы АС и А)



Крепление защёлкиванием на DIN-рейке шириной 35 мм



Любое установочное положение

## Технические характеристики


### Основные характеристики

Номинальное импульсное выдерживаемое напряжение ( $U_{imp}$ )	4 кВ
Напряжение изоляции ( $U_i$ )	500 В пер. тока
Рабочая частота	50 Гц
Подключение кабелей	Сверху или снизу
Тип устройства	Электромеханический

### Соответствие ГОСТ Р 51326.1-2010, ГОСТ Р 51326.2.2-99, ГОСТ 31216-2003

Ток включения и отключения ( $I_m/I_{\Delta m}$ )	500 А
Выдержка импульсного тока (8/20 мкс) без аварийного отключения	250 А

### Дополнительные характеристики

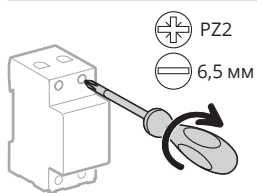
Номинальный условный ток короткого замыкания ( $I_{nc}/I_{\Delta c}$ )	С автоматическим выключателем	Равен отключающей способности автоматического выключателя
	С предохранителем gG 	6 кА
Износостойкость (кол-во циклов В-О)	Механическая	4000
	Электрическая	4000
Степень защиты (МЭК 60529)	Открытая установка	IP20
	Установка в шкафу	IP40 Класс изоляции II
Тропическое исполнение (МЭК 60068-1)		Степень 2 (относительная влажность 95 % при 55 °С)
Содержание вредных веществ		В соответствии с RoHS
Температура окружающей среды, °С	При эксплуатации	-25...+60
	При хранении	-40...+70
Гарантийный срок		3 года

# Выключатели дифференциального тока (ВДТ)

6 кА (типы АС и А)

## Присоединение

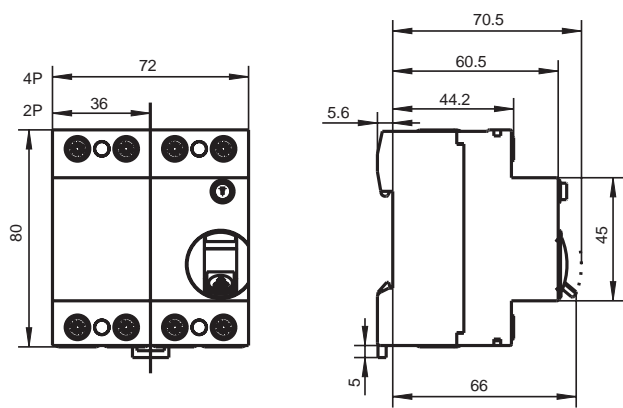
Подвод питания только сверху



14 мм	1...25 мм <sup>2</sup>	1...16 мм <sup>2</sup>	2,5 Н·м

- Подключение с помощью гребенчатой шинки или кабелей (в соответствии с EN 50027).

## Размеры (мм)



## Масса (г)

2P	220
4P	370