



RU

Выключатель нагрузки (ВН)
Соответствие стандартам: ГОСТ IEC
60947-3

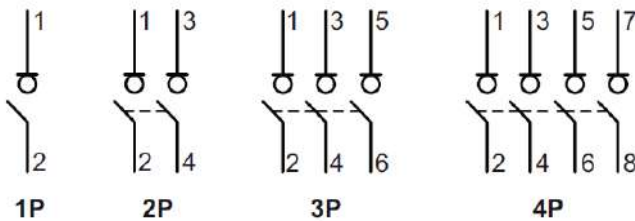
RoHS Systeme
electric

ОБРАТИТЕ ВНИМАНИЕ (RU)

- Установку, техническое обслуживание и последующую замену данного устройства должен выполнять только квалифицированный электрик.
- Запрещено ремонтировать данное устройство.
- Во время установки, использования, технического обслуживания и замены данного устройства обязательно соблюдайте все применимые национальные, региональные и местные нормативные требования.
- Запрещается установка устройства, при распаковке которого были обнаружены повреждения.
- Systeme Electric снимает с себя всякую ответственность в случае несоблюдения инструкций, указанных в данном документе и документах, на которые приводятся ссылки.
- В течение всего срока эксплуатации данного устройства обязательно соблюдайте положения, изложенные в инструкции по обслуживанию.

Описание

1

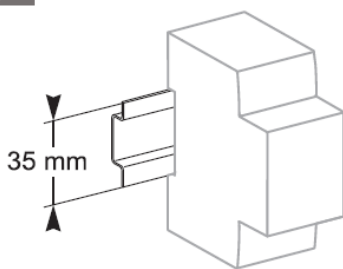


RU

Выключатель нагрузки (ВН)

- разьединение: позиция рычага ВЫКЛ означает разьединение нижестоящего оборудования от источника питания.

2

Установка

RU

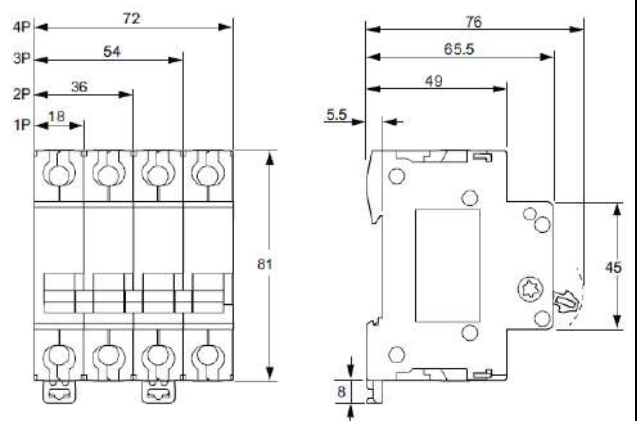
Защелкнуть на DIN-рейку..



RU

Любое положение монтажа

3

Размеры

4

Структура условного обозначения

C9SWWYZZ

C9 обозначение серии City9 Set;

S принадлежность к типам аппаратов SD;

WW внутренняя кодировка изготовителя, тип SD: 16, 26

Y обозначение количества полюсов аппарата: 1 для 1P, 2 для 2P, 3 для 3P, 4 для 4P

ZZ номинальный ток аппарата: 40 для 40 А, 63 для 63 А

5

Соединение

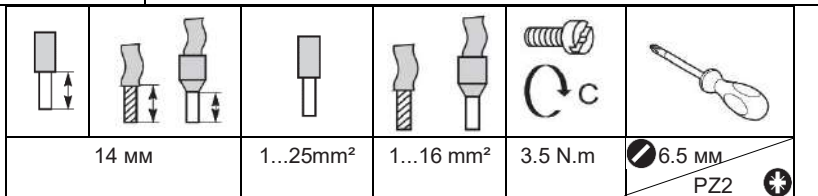
ОПАСНОСТЬ

ОПАСНОСТЬ ПОРАЖЕНИЯ ЭЛЕКТРИЧЕСКИМ ТОКОМ

- Перед началом работы отключите питание.
- Используйте тестер напряжения с подходящим номинальным напряжением, чтобы убедиться, что все активные проводники не находятся под напряжением.

Несоблюдение этих инструкций приведет к смерти или серьезной травме.

Подвод питания только сверху



6

Технические характеристики

Категория применения		AC - 22 A
Количество полюсов		1P 2P 3P 4P
Допустимый ток вкл. на короткое замыкание (Icm) kA		28,1Ie
Условный номинальный ток короткого замыкания (Inc) kA		5
Номинальное напряжение (пер. ток) (Ue) В~		1P: 230 2P 3P 4P: 400
Номинальная частота Гц		50/60
Допустимый сквозной ток короткого замыкания (Icw) kA		20Ie/1s
Номинальное импульсное выдерживаемое напр. (Uimp) кВ		4
Номинальное напряжение изоляции (Ui) В		500
Степень защиты (только для устройства) IP		20
Степень защиты (устройство в модульном шкафу) IP		40
Электрическая износостойкость (циклы)		1500
Механическая износостойкость (циклы)		8500

7

Условия эксплуатации, транспортирования, хранения и утилизации

	Эксплуатация	Транспортирование	Хранение
Температура окружающего воздуха, °С	-25...+60	-40...+85	-40...+85
Относит. влаж. воздуха, % при 25±10°С	45-80	20-90	45-80
Атмосферное давление, кПа(мм. рт. ст.)	84,0-106,7 (630-800)	19,4-106,7 (145-800)	84,0-106,7 (630-800)
Особые указания	Срок службы – 10 лет. Не допускается попадание влаги на входные и выходные зажимы автоматического выключателя дифференциального тока.	Транспортирование должно осуществляться закрытым транспортом. Не допускается бросать и кантовать товар	ВН должны храниться в закрытом, сухом, защищенном от влаги месте. Срок хранения – 2 года

8

Дата изготовления

Дата изготовления указана на корпусе выключателя нагрузки в формате YYYYMMDD, где YYYY - год изготовления, MM - месяц, DD - число месяца. Например: 20211022, где год изготовления - 2021, месяц - 10, число месяца - 22.

9

Контактные данные

Изготовитель:
«Delixi Electric Ltd»
Китай, Delixi High
Tech Industrial Park,
Liu Shi County, Yue
Qing City, Wenzhou,
Zhejiang

Уполномоченное изготовителем
лицо:
АО "СИСТЭМ ЭЛЕКТРИК" Адрес:
Россия, 127018, г. Москва, ул.
Двинцев, д. 12, корп. 1