

ВЫКЛЮЧАТЕЛЬ АВТОМАТИЧЕСКИЙ ДЛЯ ЗАЩИТЫ ОТ СВЕРХТОКОВ ВА47-29 СЕРИИ KARAT

Краткое руководство по эксплуатации

Основные сведения об изделии

Выключатель автоматический для защиты от сверхтоков ВА47-29 серии KARAT товарного знака IEK (далее – выключатель) предназначен для работы в однофазных или трехфазных электрических сетях переменного тока номинальным напряжением не более 400 В частотой 50 Гц.

Выключатель соответствует ТР ТС 004/2011, ТР ЕАЭС 037/2016 и ГОСТ IEC 60898-1.

Выключатель выполняет функции автоматического отключения электроустановки при появлении сверхтоков (перегрузки или короткого замыкания) и оперативного управления участками электрических цепей.

Основная область применения выключателя: распределительные щиты, групповые щитки (квартирные и этажные), отдельные потребители электроэнергии.

Структура условного обозначения

Выключатель автоматический ВА47-29 Х₁ Х₂ 4,5кА Х₃ KARAT IEK

ВА47-29 – тип автоматического выключателя;

Х₁ – количество полюсов: 1Р, 2Р, 3Р, 4Р;

Х₂ – обозначение номинального тока: 0,5А, 1А, 1,6А, 2А, 2,5А, 3А, 4А, 5А, 6А, 8А, 10А, 13А, 16А, 20А, 25А, 32А, 40А, 50А, 63А;

4,5кА – номинальная отключающая способность;

Х₃ – тип защитной характеристики: В, С, D;

KARAT – серия;

IEK – товарный знак.

Пример записи автоматического выключателя при заказе и в документации других изделий:

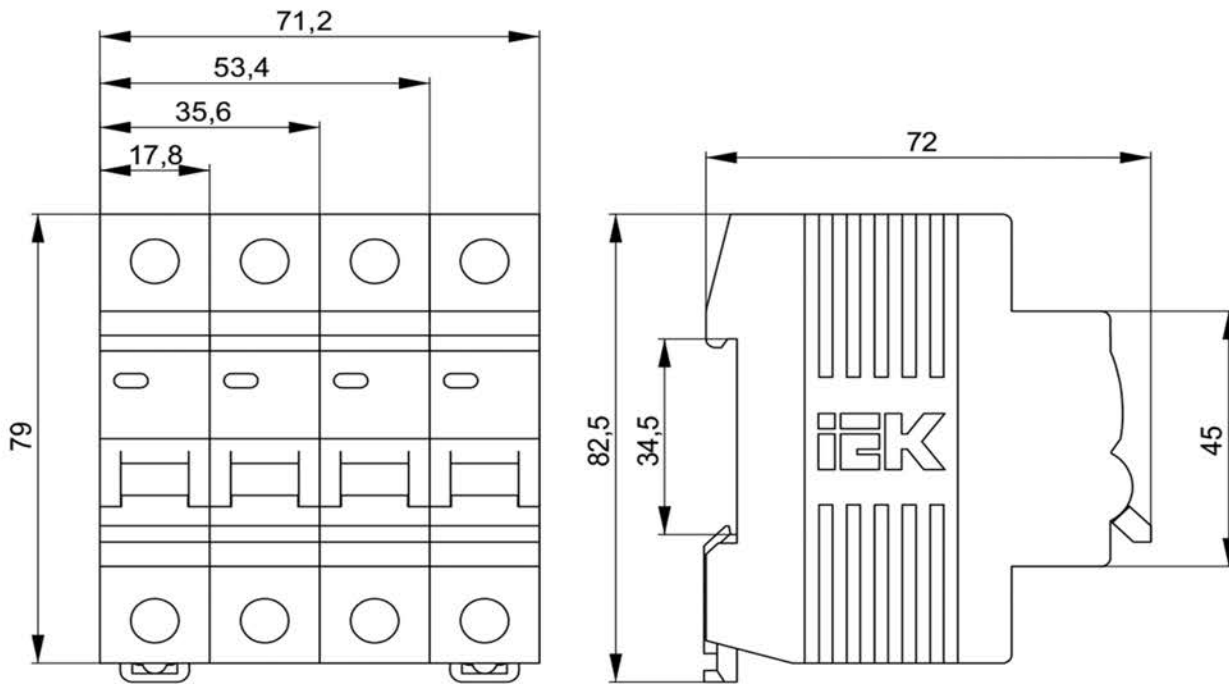
Однополюсный автоматический выключатель типа ВА47-29 с номинальным током 16 А с защитной характеристикой типа "С", товарного знака IEK:

Выключатель автоматический ВА47-29 1Р 16А 4,5кА С KARAT IEK

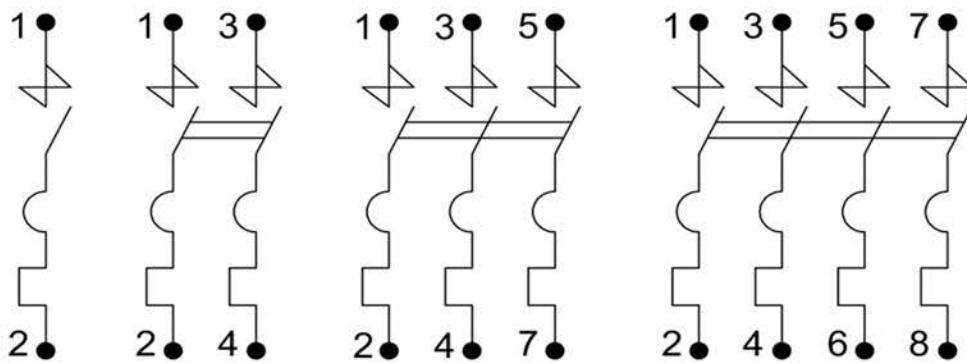
Технические характеристики и условия эксплуатации

Наименование параметра		Значение	
Число полюсов		1 ÷ 4	
Наличие защиты от сверхтоков в полюсах		во всех полюсах	
Номинальное рабочее напряжение, U_e , В – переменного тока частотой 50 Гц – постоянного тока	однополюсные	230/400	
	2-, 3-, 4-полюсные	400	
	все	48	
Номинальный ток I_n , А		0,5; 1; 1,6; 2; 2,5; 3; 4; 5; 6; 8; 10; 13; 16; 20; 25; 32; 40; 50; 63	
Номинальная отключающая способность I_{cp} , А		4500	
Номинальное импульсное выдерживаемое напряжение U_{imp} , В		4000	
Характеристика срабатывания от сверхтоков, тип		B, C, D	
Время-токовые рабочие характеристики при контрольной температуре калибровки 30 °С	Тепловой расцепитель	1,13 I_n : $t_{cp} < 1$ часа – без расцепления 1,45 I_n : $t_{cp} < 1$ часа – расцепление 2,55 I_n : $1c < t_{cp} < 60c$ – (при $I_n \leq 32A$) – расцепление $1c < t_{cp} < 120c$ – (при $I_n > 32A$) – расцепление	
	Электромагнитный расцепитель	B	3 I_n $t_{cp} \leq 0,1c$ без расцепления 5 I_n $t_{cp} < 0,1c$ расцепление
		C	5 I_n $t_{cp} \leq 0,1c$ без расцепления 10 I_n $t_{cp} < 0,1c$ расцепление
		D	10 I_n $t_{cp} \leq 0,1c$ без расцепления 20 I_n $t_{cp} < 0,1c$ расцепление
Механическая износостойкость, циклов В-О		20000	
Электрическая износостойкость, циклов В-О		6000	
Степень защиты по ГОСТ 14254 (IEC 60529)		IP20	
Сечение провода, присоединяемого к контактным зажимам, мм ²		1 ÷ 25	
Индикатор положения контактов (на лицевой панели)		есть	
Возможность присоединения шин	к выводам 1, 3, 5, 7	PIN (штырь); FORK (вилка)	
	к выводам 2, 4, 6, 8	PIN (штырь)	
Климатическое исполнение и категория размещения		УХЛ4	
Масса 1 полюса, кг		0,097	
Рабочий режим		продолжительный	
Ремонтопригодность		неремонтопригоден	
Сторона подключения нагрузки		любая	
Диапазон рабочих температур, °С		от минус 40 до плюс 50	
Высота над уровнем моря, м		≤ 2000	
Относительная влажность воздуха, %	при 20 °С	90	
	при 40 °С	50	
Рабочее положение в пространстве		90° в любую сторону	
Группа механического исполнения по ГОСТ 17516.1		M4	

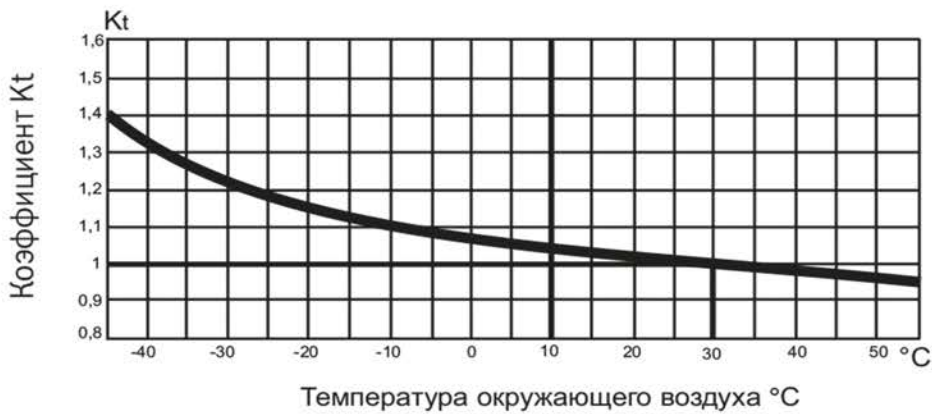
Габаритные и установочные размеры



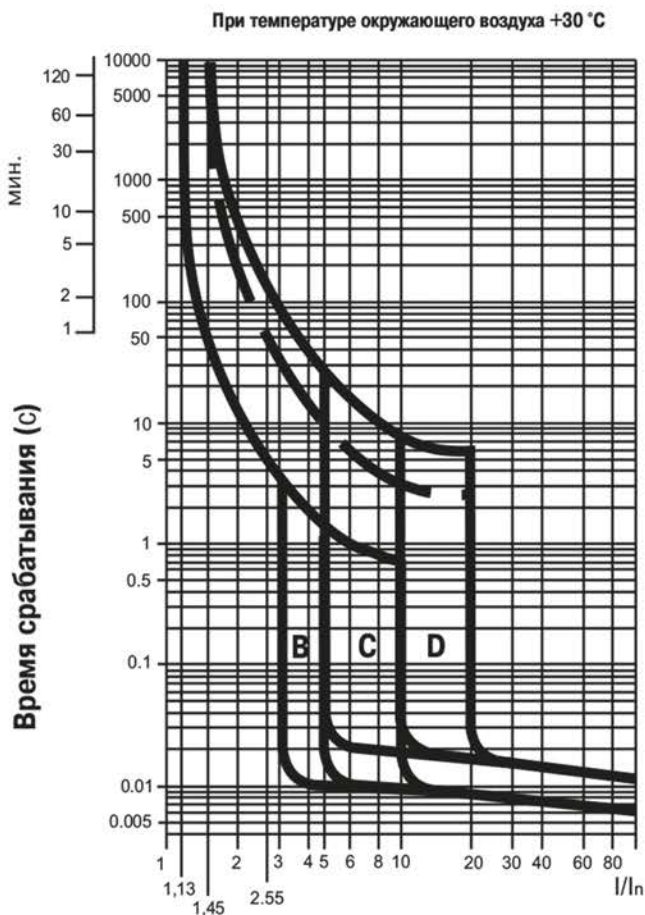
Схемы электрические принципиальные



Зависимость номинального тока от температуры окружающей среды



Время-токовые характеристики



Дополнительные устройства

Наименование	Артикул	Присоединение к выключателю
Расцепитель независимый РН47	MVA01D-RN	Справа
Расцепитель минимального/максимального напряжения РММ47	MVA01D-RMM	Справа
Контакт состояния КС47	MVA01D-KS-1	Слева
Контакт состояния КСВ47	MVA01D-AK-1	Слева

Допускается присоединение к автоматическому выключателю не более двух устройств, по одному с каждой из сторон.

Шины PIN и FORK

YNSXX	– 1	– 063	– X (только для шин PIN)
YNS21 – FORK YNS11 – PIN	– Количество полюсов: 1, 2, 3, 4	– Номинальный ток – 63 А	– для шин длиной 1 м: без покрытия – не указывается; покрытие олово – N; для шин длиной 22 см: 12 штырей – 22–12

Примеры:

Шина соединительная типа PIN (штырь) 2P 63A (дл. 1 м) ИЭК – YNS21-2-063

Шина соединительная типа FORK (вилка) 1P 63A (дл. 1 м) ИЭК – YNS11-1-063

Клеммы

Наименование	Артикул
Клемма вводная для мод.оборуд. КВМ 4–25 мм ² (прямой ввод) IEK	YKVM-4-25-F
Клемма вводная для мод.оборуд. КВМ 4–25 мм ² (боковой ввод) IEK	YKVM-4-25-S

Комплектность

Наименование	Количество в групповой упаковке, шт. (экз.)			
Число полюсов	1	2	3	4
Выключатель	12	6	4	3
Паспорт	1			

Правила и условия безопасного и эффективного использования и монтажа Меры безопасности

Эксплуатация выключателя должна производиться в соответствии с «Правилами устройств электроустановок», «Правилами технической эксплуатации электроустановок потребителей» и «Межотраслевыми правилами по охране труда (правилами безопасности) при эксплуатации электроустановок».

Все монтажные и профилактические работы следует проводить при снятом напряжении.

По способу защиты от поражения электрическим током выключатели соответствуют классу 0 по ГОСТ Р 12.1.019 и должны устанавливаться в распределительное оборудование, имеющее класс защиты не ниже I.

Выключатель не требует специального обслуживания в процессе эксплуатации.

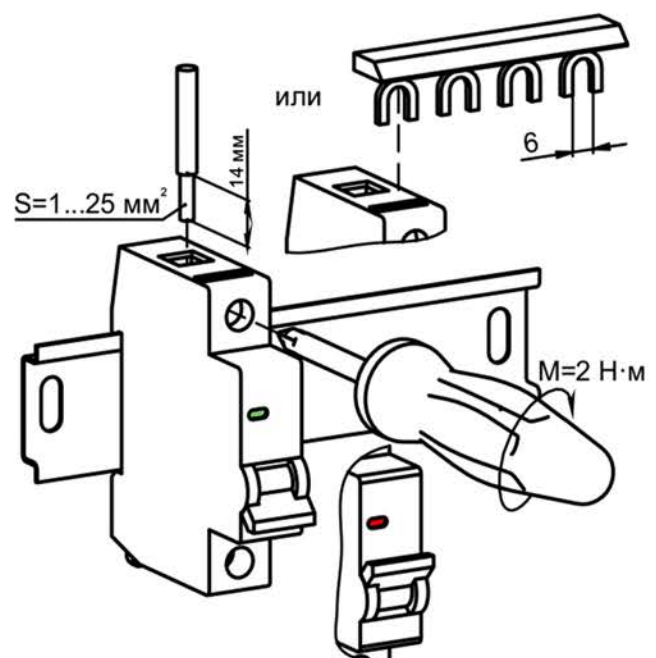
При нормальном функционировании по истечении срока службы, изделие не представляет опасности в дальнейшей эксплуатации.

Правила монтажа и эксплуатации

Электрические контактные соединения выполнять по ГОСТ 10434.

РЕКОМЕНДУЕТСЯ

Один раз в шесть месяцев подтягивать контактные винтовые зажимы, давление которых со временем ослабевает из-за циклических изменений температуры окружающей среды и пластической деформации металла зажимаемых проводников.



Транспортирование, хранение и утилизация

Транспортирование выключателя производится любым видом крытого транспорта в упаковке изготовителя, обеспечивающим предохранение упакованных выключателей от механических повреждений, загрязнения и попадания влаги при температуре окружающего воздуха от минус 45 °С до плюс 50 °С.

Хранение выключателя осуществляется только в упаковке изготовителя в помещениях с естественной вентиляцией при температуре окружающего воздуха от минус 45 °С до плюс 50 °С и относительной влажности 50 % при плюс 40 °С, допускается хранение при относительной влажности воздуха 90 % и температуре плюс 20 °С.

Утилизация выключателя производится путём передачи организациям, занимающимся переработкой черных и цветных металлов.

Срок службы и гарантии изготовителя

Срок службы выключателя – 15 лет.

Гарантийный срок эксплуатации выключателя – 10 лет с даты продажи потребителю при условии соблюдения потребителем требований транспортирования, хранения и эксплуатации.