

# АВТОМАТИЧЕСКИЕ ВЫКЛЮЧАТЕЛИ ДЛЯ ЗАЩИТЫ ОТ СВЕРХТОКОВ СЕРИИ ВА47-100

## Руководство по эксплуатации

### 1 Назначение и область применения

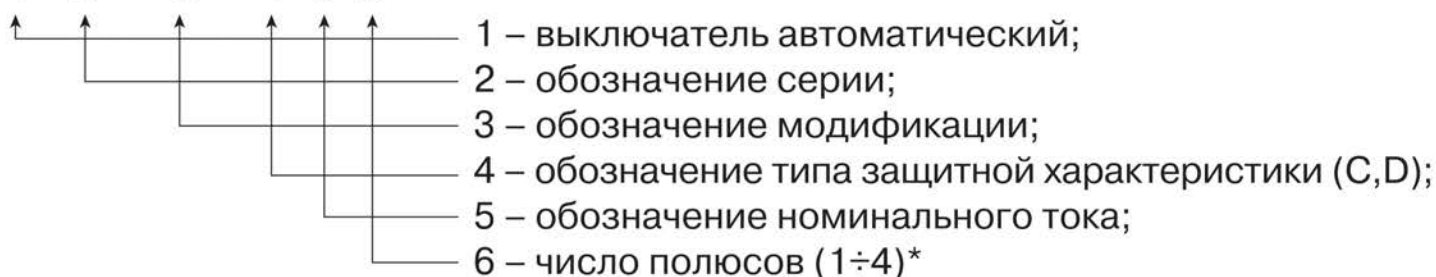
1.1 Автоматические выключатели бытового и аналогичного применения для защиты от сверхтоков серии ВА47-100 товарного знака IEK (далее – выключатели) предназначены для эксплуатации в однофазных или трехфазных электрических сетях переменного тока с номинальным линейным напряжением не более 400 В частотой 50 Гц. Выключатели соответствуют ГОСТ Р 50345 (МЭК 60898-1).

1.2 Выключатели предназначены для защиты от сверхтоков электроустановок в зданиях и аналогичных установок. Они рассчитаны на использование не обученными специально людьми и не нуждаются в обслуживании.

### 2 Структура условного обозначения выключателей

**ВА 47 – 100 XXX / X**

1 2 3 4 5 6



\* используется только при заказе выключателей

### 3 Основные характеристики

3.1 Основные характеристики выключателей приведены в таблице 1.

Таблица 1

Наименование параметра	Значение			
	1	2	3	4
Число полюсов	1	2	3	4
Наличие защиты от сверхтоков в полюсах	во всех полюсах			
Номинальное рабочее напряжение $U_e$ , В	230/400	400	400	400
Номинальное рабочее напряжение постоянного тока на один полюс, В	60			
Номинальная частота, Гц	50			
Номинальный ток $I_n$ , А	10; 16; 20; 25; 32; 35; 40; 50; 63; 80; 100			
Номинальное импульсное выдерживаемое напряжение $U_{imp}$ , В	6000			
Номинальная наибольшая отключающая способность $I_{cn}$ , А	10000			
Механическая износостойкость, циклов В-О, не менее	20000			
Электрическая износостойкость, циклов В-О, не менее	6000			
Присоединительная способность контактных зажимов, мм <sup>2</sup>	4 ÷ 35			
Характеристика срабатывания от сверхтоков*, тип	C, D			
Момент затяжки винтов контактных зажимов при использовании отвертки, Н·м	2			
Возможность присоединения к контактным зажимам соединительных шин	PIN (штырь)			
Масса одного полюса, кг, не более	0,162			
Класс защиты от поражения электрическим током по ГОСТ IEC 61140	0			
Степень защиты ГОСТ 14254 (IEC 60529)	IP20			
Климатическое исполнение и категория размещения по ГОСТ 15150	УХЛ4			
Режим работы	Продолжительный			
Ремонтопригодность	Неремонтопригодный			
Срок службы, лет (со дня ввода в эксплуатацию)	15			

\* см. таблицу 2

3.2 Время-токовые рабочие характеристики срабатывания выключателей при сверхтоках (контрольная температура калибровки 30 °С) приведены в таблице 2 и на рисунках 1, 2.

Таблица 2

Характеристика срабатывания от сверхтоков, тип	Тип расцепителя	Испытательный ток	Время нерасцепления или расцепления
C; D	тепловой расцепитель	$1,13 I_n$	$t \leq 1$ час (при $I_n \leq 63$ A) – без расцепления $t \leq 2$ часа (при $I_n > 63$ A) – без расцепления
		$1,45 I_n$	$t < 1$ час (при $I_n \leq 63$ A) – расцепление $t < 2$ часа (при $I_n > 63$ A) – расцепление
		$2,55 I_n$	$1c < t < 60$ с (при $I_n \leq 32$ A) – расцепление $1c < t < 120$ с (при $I_n > 32$ A) – расцепление
C	электромагнитный расцепитель	$5 I_n$	$t \leq 0,1$ с – без расцепления
		$10 I_n$	$t < 0,1$ с – расцепление
D	электромагнитный расцепитель	$10 I_n$	$t \leq 0,1$ с – без расцепления
		$20 I_n$	$t < 0,1$ с – расцепление

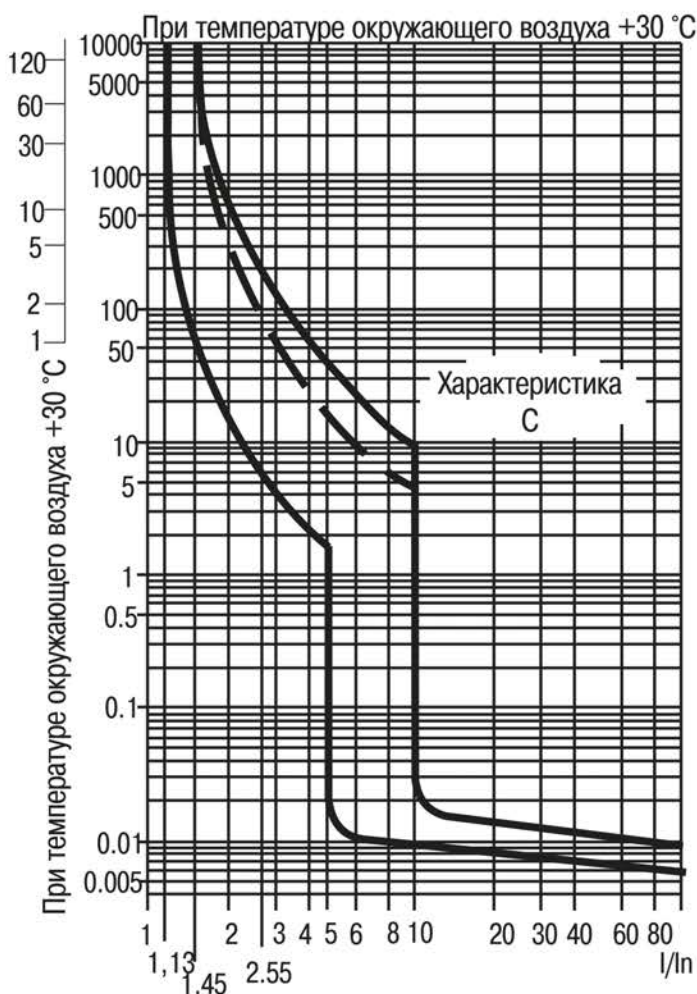


Рисунок 1 – Характеристика C

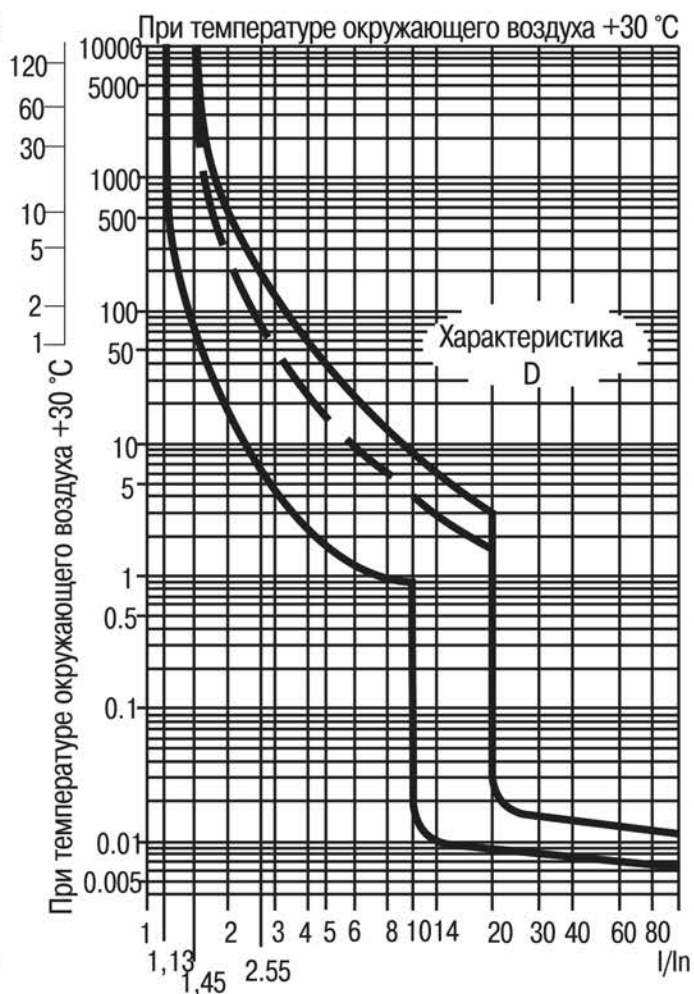


Рисунок 2 – Характеристика D

На рисунках 1, 2: пунктирная линия – верхняя граница время-токовой характеристики для автоматических выключателей с номинальным током  $I_n < 32$  A



### 3.3 Изменение характеристики расцепления выключателей

3.3.1 Коэффициент ( $K_t$ ) изменения нагрузки выключателей в зависимости от температуры окружающей среды приведен на рисунке 3.

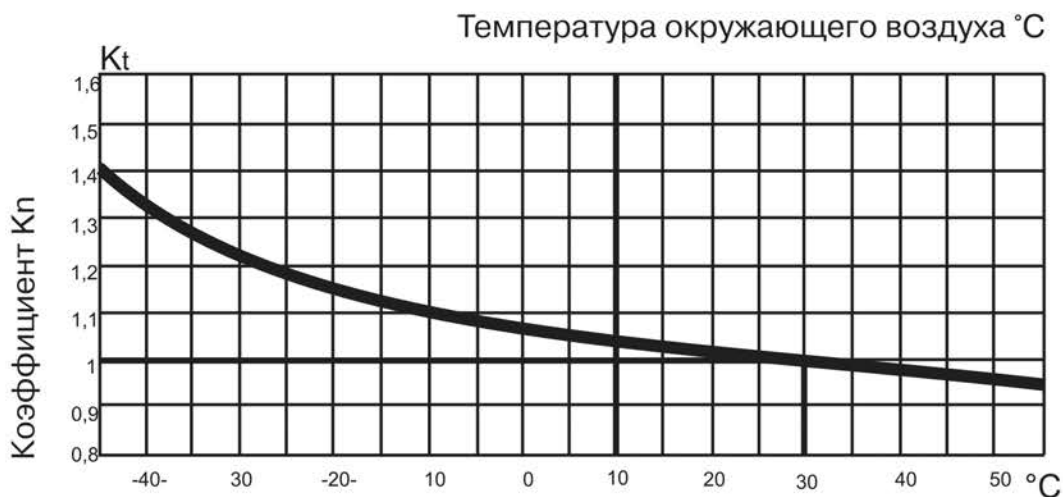


Рисунок 3

**ПРИМЕЧАНИЕ:** Ток неотключения выключателей в зависимости от температуры окружающей среды (°C) определять по формуле:  $I = 1,13 I_n K_t$ , где  $I_n$  – номинальный ток (указанный на маркировке) при температуре настройки тепловых расцепителей 30 °C;

$K_t$  – коэффициент нагрузки в зависимости от температуры окружающей среды.

3.3.2 Коэффициент ( $K_n$ ) изменения нагрузки выключателей в зависимости от числа размещенных рядом друг с другом полюсов приведен на рисунке 4.

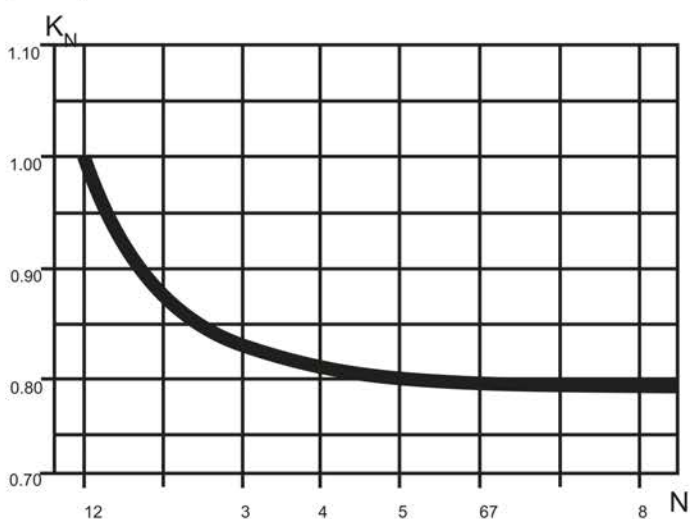


Рисунок 4

**ПРИМЕЧАНИЕ:** Ток неотключения для размещенных рядом друг с другом автоматических выключателей в зависимости от их количества (N) и температуры окружающей среды (°C) определять по формуле:

$$I = 1,13 I_n K_N K_t,$$

где  $I_n$  – номинальный ток (указанный на маркировке) при температуре настройки тепловых расцепителей 30 °С;

$K_N$  – коэффициент нагрузки в зависимости от количества полюсов;

$K_t$  – коэффициент нагрузки в зависимости от температуры окружающей среды.

3.4 Габаритные и установочные размеры выключателей приведены на рисунке 5.

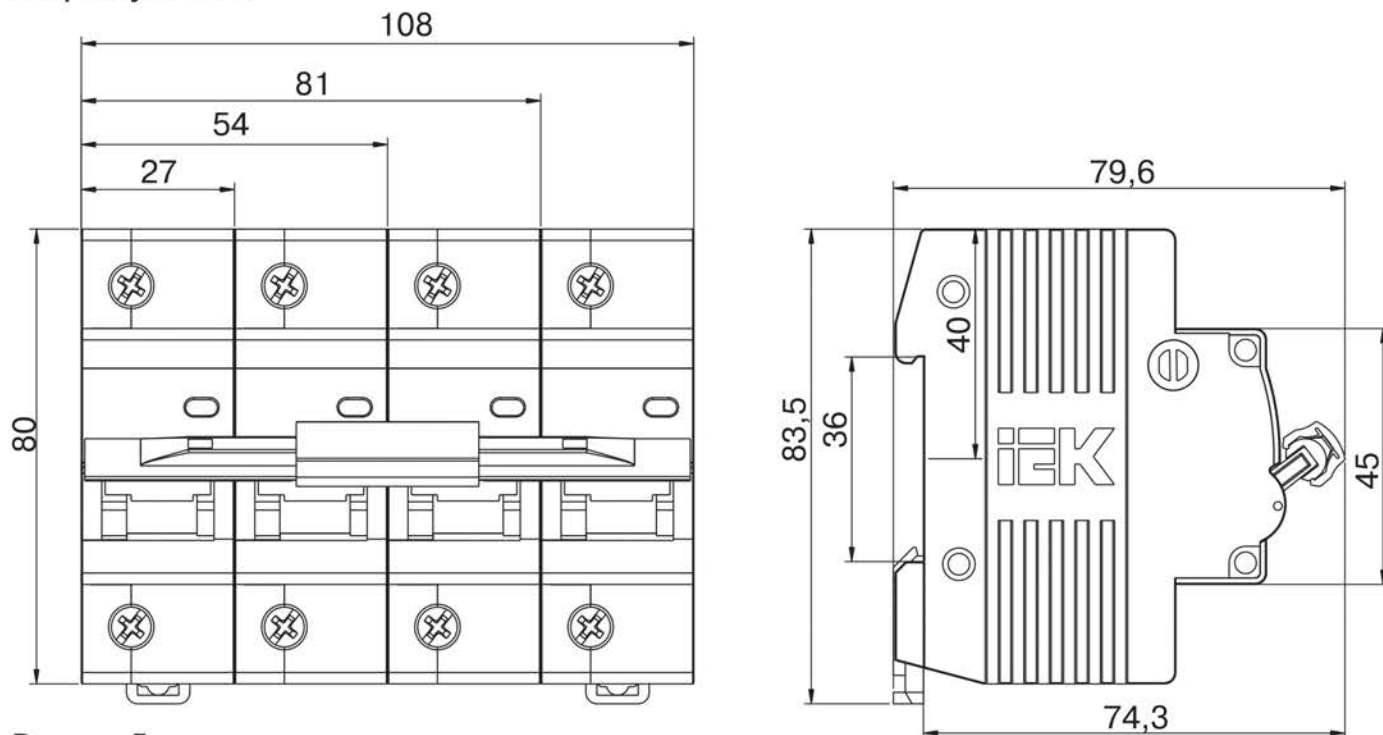
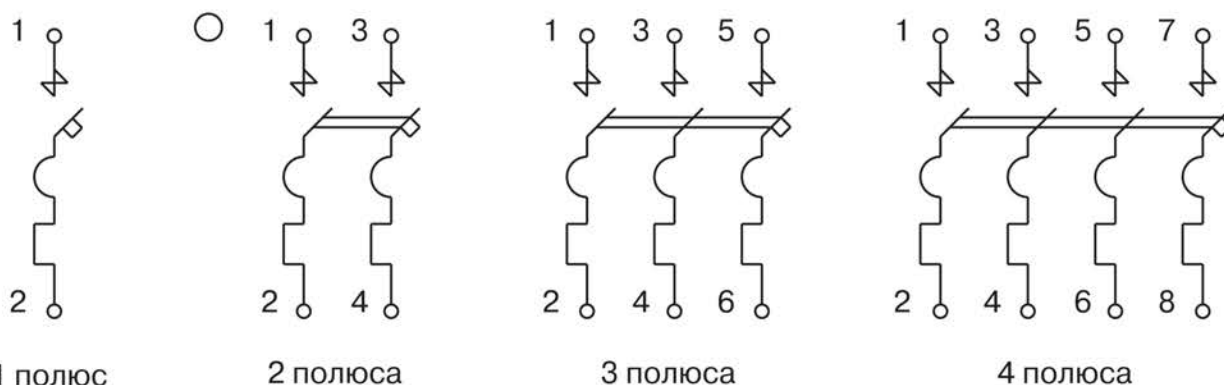


Рисунок 5

3.5 Схемы электрические принципиальные выключателей приведены на рисунке 6.



1 полюс

2 полюса

3 полюса

4 полюса

Рисунок 6

3.6 Применение выключателей в вводно-распределительных устройствах, применяемых в многоэтажных и малоэтажных жилых и общественных зданиях, а также в индивидуальных домах и коттеджах регламентируется в ГОСТ 32396.

Применение выключателей в квартирных и этажных щитках в электроустановках с системами заземления TN-S, TN-C-S, TN-C регламентируется в ГОСТ 32395.

#### **4 Комплектность**

Выключатель – 1 шт.

Паспорт – 1 экз. на групповую упаковку.

#### **5 Правила и условия безопасного и эффективного использования и монтажа**

5.1 Эксплуатацию изделия следует осуществлять в соответствии с действующими требованиями правил по электробезопасности, а также другой нормативно-технической документации, регламентирующей эксплуатацию, наладку и ремонт электротехнического оборудования.

5.2 Монтаж, подключение и пуск в эксплуатацию выключателей должны осуществляться только квалифицированным электротехническим персоналом.

5.3 Выключатели устанавливаются в электрощитах со степенью защиты не ниже IP30 по ГОСТ 14254 (IEC 60529).

5.4 Монтаж выключателей необходимо осуществлять на Т-образные направляющие TN-35 по ГОСТ IEC 60715 .

5.5 Подключение выключателей осуществляется медными или алюминиевыми проводниками сечением не более 35 мм<sup>2</sup> к контактными винтовым зажимам.

5.6 После монтажа и проверки его правильности подают напряжение электрической сети на выключатель и включают его переводом рукоятки управления в положение «I» – «ВКЛ».

Коммутационное положение выключателя указано на рукоятке управления символами:

«O» – отключенное положение;

«I» – включенное положение.

5.7 Выключатель, отключившийся от перегрузки, может быть вновь включен рукояткой управления в положение «I» после остывания термобиметаллического расцепителя (не более 3 минут).

5.8 Выключатели не требуют специального обслуживания в процессе эксплуатации.

Рекомендуется один раз в 6 месяцев подтягивать контактные винтовые зажимы, давление которых со временем ослабевает из-за циклических изменений температуры окружающей среды и пластической деформации металла зажимаемых проводников.

5.9 При нормальном функционировании по истечении срока службы изделие не представляет опасности в дальнейшей эксплуатации.

5.10 Условия эксплуатации:

– диапазон рабочих температур окружающего воздуха от минус 40 до плюс 50 °С;



- высота над уровнем моря – не более 2000 м;
  - относительная влажность воздуха – 50 % при плюс 40 °С, допускается эксплуатация выключателей при относительной влажности воздуха 90 % и температуре плюс 20 °С;
  - рабочее положение – вертикальное с возможным отклонением вправо и влево на 90°;
  - группа механического исполнения М4 по ГОСТ 17516.1.
5. 11 При выходе из строя изделие подлежит замене.

## **6 Требования безопасности**

6.1 Эксплуатацию выключателей осуществляют в соответствии с «Правилами технической эксплуатации электроустановок потребителей» и настоящим Руководством по эксплуатации.

Возможность использования выключателей в условиях, отличных от указанных в 5.10, должна согласовываться с изготовителем.

6.2 По способу защиты от поражения электрическим током выключатели соответствуют классу 0 по ГОСТ IEC 61140 и должны устанавливаться в распределительное оборудование, имеющее класс защиты не ниже 1.

## **7 Условия транспортирования, хранения и утилизации**

7.1 Транспортирование выключателей в части воздействия механических факторов осуществляется по группе Ж ГОСТ 23216, климатических факторов – по группе 4(Ж2) ГОСТ 15150.

7.2 Транспортирование выключателей осуществляется любым видом крытого транспорта в упаковке изготовителя, обеспечивающим предохранение упакованных выключателей от механических повреждений, загрязнения и попадания влаги.

7.3 Хранение выключателей в части воздействия климатических факторов осуществляется по группе 2(С) ГОСТ 15150 в упаковке изготовителя в помещениях с естественной вентиляцией при температуре окружающего воздуха от минус 25 до плюс 45 °С и относительной влажности не более 50 % при температуре плюс 40 °С, допускается хранение выключателей при относительной влажности 90 % и температуре плюс 20 °С.

7.4 Утилизация изделий производится путём передачи организациям, занимающимся переработкой черных и цветных металлов.

## **8 Гарантийные обязательства**

8.1 Гарантийный срок эксплуатации выключателя – 10 лет со дня продажи при условии соблюдения потребителем правил эксплуатации и транспортирования.

8.2 Претензии по выключателям с повреждениями корпуса и следами вскрытия не принимаются.