

Руководство по эксплуатации



Розетки электрические штепсельные серии «AtlasDesign»

1. Назначение и область применения

Розетки электрические штепсельные серии AtlasDesign для скрытой установки, стационарные бытового и аналогичного назначения, предназначены для присоединения электрических приёмников к электрической сети переменного тока при внутренней и наружной установке в жилых, общественных и промышленных помещениях.

2. Технические характеристики

2.1 Основные технические параметры розеток приведены в таблице 1.

| Параметры | Значение | | | | | | | |
|--------------------------------|--|-----------|-----------|-----------|-----------|------------------|-----------|-----------|
| Референс | ATN00..20 | ATN00..22 | ATN00..24 | ATN00..26 | ATN00..28 | ATN00..40 | ATN00..41 | ATN00..43 |
| Защитные шторки | нет | нет | есть | есть | есть | нет | нет | нет |
| Вид поставки | | | | | | механизм и рамка | механизм | механизм |
| Цвет (точка в референсе) | 01-Белый, 02-Бежевый, 03-Алюминий, 04-Жемчуг, 05-Шампань, 06-Мокко, 07-Грифель, 08-Изумруд, 09-Сталь, 10-Карбон, 11-Аквамарин, 12-Песочный, 20-Красный | | | | | | | |
| Номинальное напряжение, В | 250 | | | | | | | |
| Количество мест | 2 | 2 | 2 | 2 | 2 | 1 | 1 | 1 |
| Защитная крышка | нет | нет | нет | нет | есть | нет | нет | нет |
| Номинальный ток, А | 16 | | | | | | | |
| Частота тока, Гц | 50 | | | | | | | |
| Степень защиты от пыли и влаги | IP20 | | | | | | | |
| Контактные зажимы | винтового типа для медных проводов сечением 1,5–2,5 мм ² (или двух проводов сечением 2,5 мм ²) | | | | | | | |
| Число контактов | 2P | 2P | 2P+⊕ | 2P+⊕ | 2P+⊕ | 2P | 2P | 2P+⊕ |
| Климатическое исполнение | УХЛ4 | | | | | | | |

таблица 1

| Параметры | Значение | | | | | | |
|--------------------------------|--|-----------|------------------|-----------|-----------|-----------|--|
| Референс | ATN00..44 | ATN00..45 | ATN00..46 | ATN00..47 | ATN00..49 | ATN20..45 | |
| Защитные шторки | есть | есть | есть | есть | есть | есть | |
| Вид поставки | механизм и рамка | механизм | механизм и рамка | механизм | механизм | механизм | |
| Цвет (точка в референсе) | 01-Белый, 02-Бежевый, 03-Алюминий, 04-Жемчуг, 05-Шампань, 06-Мокко, 07-Грифель, 08-Изумруд, 09-Сталь, 10-Карбон, 11-Аквамарин, 12-Песочный, 20-Красный | | | | | | |
| Номинальное напряжение, В | 250 | | | | | | |
| Количество мест | 1 | 1 | 1 | 1 | 1 | 1 | |
| Защитная крышка | нет | нет | есть | нет | нет | нет | |
| Номинальный ток, А | 16 | | | | | | |
| Частота тока, Гц | 50 | | | | | | |
| Степень защиты от пыли и влаги | IP20 | | | | IP44 | | |
| Контактные зажимы | винтового типа для медных проводов сечением 1,5–2,5 мм ² (или двух проводов сечением 2,5 мм ²) | | | | | | |
| Число контактов | 2P+⊕ | 2P+⊕ | 2P+⊕ | 2P+⊕ | 2P | 2P+⊕ | |
| Климатическое исполнение | УХЛ4 | | | | | | |

таблица 1(продолжение)

2.2 Электрическая схема соединения розеток представлена на рисунке 1.

ATN00..40
ATN00..41
ATN00..49

ATN00..43, ATN00..44,
ATN00..45, ATN00..46, ,
ATN00..47, ATN20..45

ATN00..20
ATN00..22

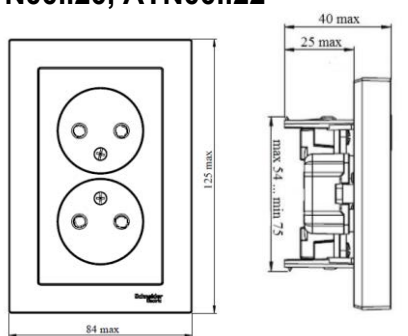
ATN00..24
ATN00..26
ATN00..28



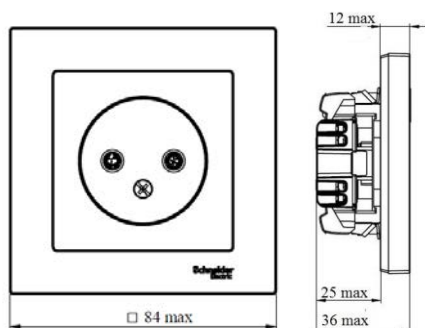
рисунок 1

2.3 Габаритные размеры розеток представлены на рисунке 2.

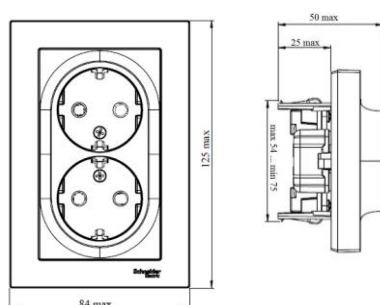
ATN00..20, ATN00..22



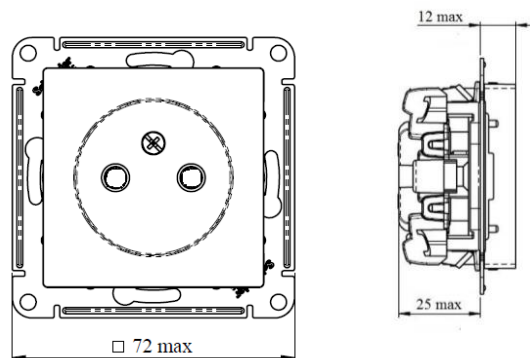
ATN00..40



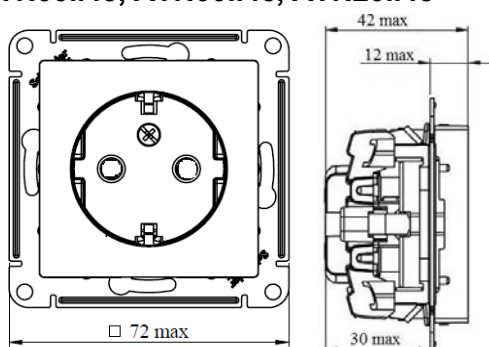
ATN00..24, ATN00..26



ATN00..41, ATN00..49



ATN00..43, ATN00..45, ATN20..45



ATN00..44

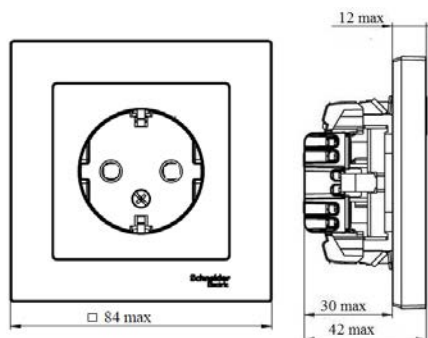
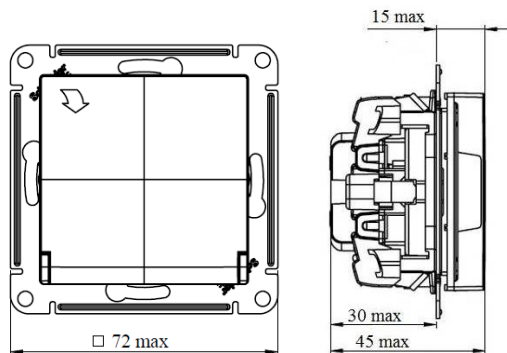
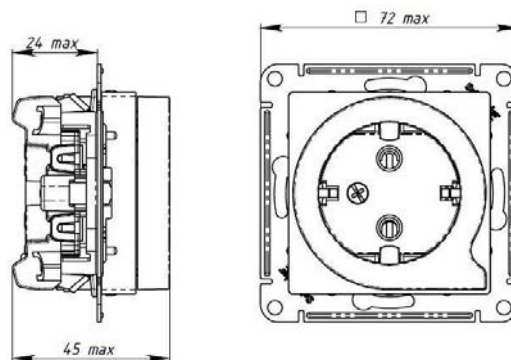


рисунок 2

ATN00..46,



ATN00..47



ATN00..28

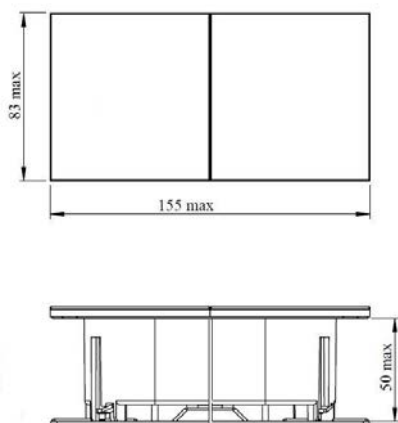


рисунок 2 (продолжение)

3. Правила и условия безопасной эксплуатации.

Монтаж и замену производить квалифицированным специалистом согласно ПУЭ. Монтаж и замену розетку осуществлять только при отключенном электропитании сети. Обязательно убедиться в отсутствии напряжения на месте работ с помощью индикаторной отвертки. При креплении штепсельной розетки в коробке нужно строго следить за тем, чтобы провода не попадали под распорные лапки. Винты для крепления лапок нужно заворачивать поочередно и равномерно. Запрещается монтаж и эксплуатация розетки при обнаружении трещин или сколов в основании розетки или крышке. Запрещается подключение розетки к неисправной электропроводке.

4. Правила и условия монтажа.

4.1. Выкрутить винт(ы) и снять крышку в сборе и рамку.

4.2. Для установки в монтажные коробки под распорные лапки:

- подсоединить провода, установив их зачищенные концы между гайкой и гильзой и завернуть винты;
- заземляющий провод закрепить между скобой и гайкой;
- установить розетку в монтажную коробку и завернуть два винта до момента обеспечения прочного удержания;
- установить рамку и крышку в сборе;
- завернуть винт(ы).

4.3. Для установки в монтажные коробки с самонарезающими винтами:

- произвести монтаж проводов (см п.4.2);
- установить розетку в монтажную коробку; завернуть 2 винта-самореза;
- установить рамку и крышку в сборе;
- завернуть винт(ы);

5. Правила и условия хранения

Условия хранения розеток - 5 лет в упаковке предприятия-изготовителя при температуре от +5 °С до +40 °С и относительной влажности до 60%.

6. Правила и условия перевозки

Перевозка любым транспортом в упаковке изготовителя.

7. Правила и условия реализации

Особых условий не требуется, реализация через розничные сети.

8. Правила и условия утилизации

Утилизировать как твердые коммунальные отходы согласно региональным программам в области обращения с отходами.

9. Информация при обнаружении неисправности

| Характер неисправности | Вероятная причина | Метод устранения |
|--|--|--|
| Не вставляется вилка | Слом внутреннего механизма | Замена розетки |
| Подключенная нагрузка не функционирует | Нагрузка вышла из строя | Проверить нагрузку на функционирование |
| | Отсутствует напряжение в сети | Проверить и обеспечить наличие напряжения в сети |
| | Отсутствует электрический контакт между питающим проводом и контактным зажимом | Обеспечить нормальный контакт |
| Вилка перегревается | Слабый контакт между питающим проводом и контактным зажимом | Подтянуть винт в контактом зажиме |
| Розетка шатается в монтажной коробке | Ослаблено крепление | Подтянуть фиксирующие винты или саморезы. |

10. Гарантийные обязательства

Гарантийный срок эксплуатации розеток – 5 лет со дня розничной продажи.

Срок службы розеток – 10 лет со дня розничной продажи.

11. Свидетельство о приемке

Изделие сертифицировано на соответствие требованиям ТР ТС 004/2011, ТР ЕАЭС 037/2016 и признано годным для эксплуатации.

Месяц и год изготовления указаны на упаковке.

Штамп технического контроля изготовителя _____

Дата продажи _____ Штамп магазина _____

12. Комплект поставки

- розетка – 1 шт.
- упаковочный пакет – 1 шт. на изделие
- руководство по эксплуатации – 1 шт. на изделие