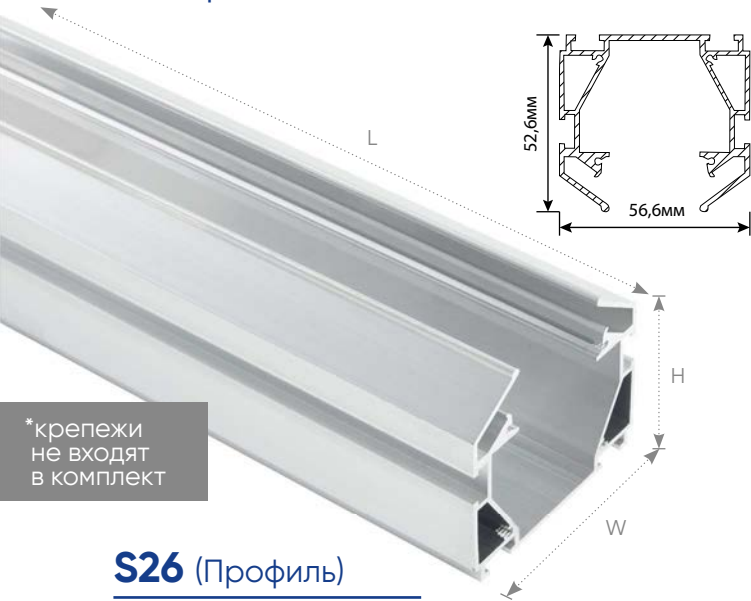


Перейти к продукции

Профиль для натяжных потолков для магнитной трековой системы

Feron

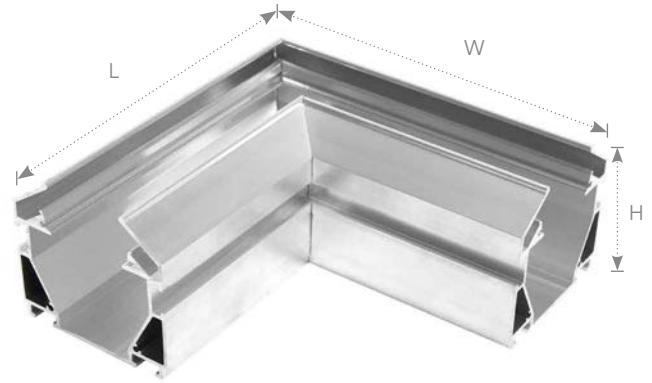
Материал: алюминий



*крепежи не входят в комплект

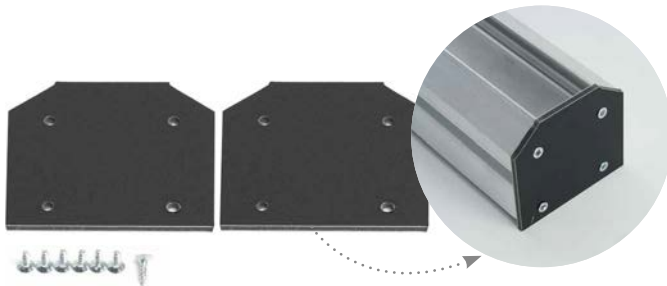
S26 (Профиль)

LxWxH,mm (2000x52,6x56,6)
арт.48286



Угловой элемент для профиля S26

LxWxH,mm (130x130x52,6)
арт.48287



Заглушка для профиля S26

2 заглушки + 8 саморезов
арт. 48288



Комплект прямых соединителей

4 соединителя + 8 винтов
арт. 48289



Шинопровод САВМ1000

Профиль S26

Натяжной потолок

*Для гарпунной системы крепления натяжного потолка

Подходит для шинопроводов модели САВМ1000 для магнитных трековых систем

Эффективное и качественное освещение благодаря Feron становится доступнее! Профиль, как и сам шинопровод, можно резать, соединять последовательно и под углом 90° при помощи аксессуаров