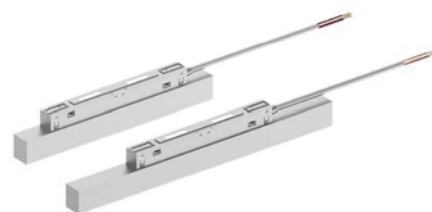


Комплектующие для встраиваемой трековой магнитной системы



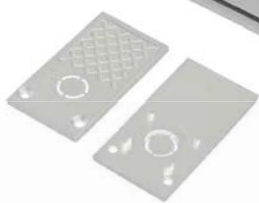
LB048 арт.41957/41958 (100/200W)

Трансформатор электронный (драйвер)
LxWxH,мм (120/150x50x20)



LB48 арт.48201/48202 (100/200W)

Трансформатор электронный встраив. (драйвер)
LxWxH,мм (220/300x45x20)



CABM1001 арт.41964 (1 м)/41966 (2 м)

Шинопровод встраиваемый
Размеры,мм (1000/2000x47x62)

LD2004 арт.41981

соединитель угловой
LxWxH,мм (100x100x62)

LD2003 арт.41989

соединитель прямой
LxWxH,мм (62x12x1)



LD3000 арт.41968 (кабель 0,5 м)

LD3001 арт.41970 (кабель 2 м)

соединитель-коннектор (токоввод)
LxWxH,мм (90x18x17)



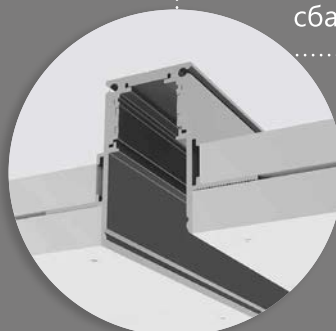
LD3002 арт.41972

соединитель-коннектор гибкий
LxWxH,мм (330x18x17)



LD3003 арт.41974

соединитель-коннектор прямой
LxWxH,мм (220x18x17)



Эффективное и качественное освещение благодаря Feron становится доступнее! Алюминиевый корпус с порошковой окраской, высокое качество комплектующих и сборки, а главное - сбалансированный ассортимент.