

Выключатели автоматические BA 47-63N 6 кА EKF PROxima



XP XXA (X) XXkA BA 47-63 EKF PROxima

- Число полюсов
- Номинальный ток, А
- Тип характеристики отключения
- Номинальная наибольшая отключающая способность, кА
- Серия

IP20

ГАРАНТИЯ
7
ЛЕТ

Al
Cu




EAC

ГОСТ IEC 60898-1

Автоматические выключатели BA 47-63N 6 кА EKF PROxima являются обновлённой платформой успешно зарекомендовавших себя на рынке линейки автоматических выключателей BA 47-63 6 кА EKF PROxima. Автоматические выключатели являются механическими коммутационными аппаратами и соответствуют ГОСТ IEC 60898-1. Особенностью данной серии является усовершенствованная конструкция. В выключателях имеются пластиковые крышки, закрывающие доступ к винтовым зажимам и служащие для опломбирования выключателей, что исключает несанкционированный доступ к проводникам. Корпус выключателей усилен дополнительными заклепками для обеспечения его максимальной жесткости. Выключатели оборудованы удобной рукояткой управления, обеспечивающей надежное оперирование аппаратами. На лицевой панели автоматических выключателей имеется цветовой индикатор реального состояния контактов. Конструкция двухпозиционного зажима обеспечивает удобный монтаж выключателя на DIN-рейку.

					
Момент затяжки составляет 3,5 Н·м	Запатентованная встроенная опломбировка клемм	Монолитная лицевая панель	11 пластин в дугогасительной камере	6 заклёпок на корпусе обеспечивает его жесткость	Теплоотводящий канал в виде углубления в корпусе
					
Возможна коммутация алюминиевым и медным проводником	Подключение возможно при помощи шин PIN и FORK как сверху, так и снизу	Корпус выполнен из не поддерживающей горения пластмассы	Индикаторное окно состояния контактов, защищенное пластиковой крышкой	Увеличенная твёрдость винтов затяжки	Полный набор аксессуаров для расширения функционала

Изображение	Наименование	Ном. ток, А	Рассеиваемая мощность, Вт	Масса нетто, кг	Артикул		
					тип В*	тип С*	тип D*
	BA 47-63N, 1P 0,5A 6кА_* EKF PROxima	0,5	1	0,100	M63610T5B	M63610T5C	M63610T5D
	BA 47-63N, 1P 1A 6кА_* EKF PROxima	1	1,2		M636101B	M636101C	M636101D
	BA 47-63N, 1P 2A 6кА_* EKF PROxima	2	1,3		M636102B	M636102C	M636102D
	BA 47-63N, 1P 3A 6кА_* EKF PROxima	3	1,3		M636103B	M636103C	M636103D
	BA 47-63N, 1P 4A 6кА_* EKF PROxima	4	1,4		M636104B	M636104C	M636104D
	BA 47-63N, 1P 5A 6кА_* EKF PROxima	5	1,6		M636105B	M636105C	M636105D
	BA 47-63N, 1P 6A 6кА_* EKF PROxima	6	1,8		M636106B	M636106C	M636106D
	BA 47-63N, 1P 8A 6кА_* EKF PROxima	8	1,8		M636108B	M636108C	M636108D
	BA 47-63N, 1P 10A 6кА_* EKF PROxima	10	1,9		M636110B	M636110C	M636110D
	BA 47-63N, 1P 13A 6кА_* EKF PROxima	13	2,5		M636113B	M636113C	M636113D
	BA 47-63N, 1P 16A 6кА_* EKF PROxima	16	2,7		M636116B	M636116C	M636116D
	BA 47-63N, 1P 20A 6кА_* EKF PROxima	20	3		M636120B	M636120C	M636120D
	BA 47-63N, 1P 25A 6кА_* EKF PROxima	25	3,2		M636125B	M636125C	M636125D
	BA 47-63N, 1P 32A 6кА_* EKF PROxima	32	3,4		M636132B	M636132C	M636132D
	BA 47-63N, 1P 40A 6кА_* EKF PROxima	40	3,7		M636140B	M636140C	M636140D
	BA 47-63N, 1P 50A 6кА_* EKF PROxima	50	4,5		M636150B	M636150C	M636150D
BA 47-63N, 1P 63A 6кА_* EKF PROxima	63	5,2	M636163B	M636163C	M636163D		

Изображение	Наименование	Ном. ток, А	Рассеиваемая мощность, Вт	Масса нетто, кг	Артикул		
					тип В*	тип С*	тип D*
	BA 47-63N, 2P 0,5A 6кА_* EKF PROxima	0,5	2,4	0,200	M63620T5B	M63620T5C	M63620T5D
	BA 47-63N, 2P 1A 6кА_* EKF PROxima	1	2,4		M636201B	M636201C	M636201D
	BA 47-63N, 2P 2A 6кА_* EKF PROxima	2	2,5		M636202B	M636202C	M636202D
	BA 47-63N, 2P 3A 6кА_* EKF PROxima	3	2,6		M636203B	M636203C	M636203D
	BA 47-63N, 2P 4A 6кА_* EKF PROxima	4	2,8		M636204B	M636204C	M636204D
	BA 47-63N, 2P 5A 6кА_* EKF PROxima	5	3,2		M636205B	M636205C	M636205D
	BA 47-63N, 2P 6A 6кА_* EKF PROxima	6	3,6		M636206B	M636206C	M636206D
	BA 47-63N, 2P 8A 6кА_* EKF PROxima	8	3,6		M636208B	M636208C	M636208D
	BA 47-63N, 2P 10A 6кА_* EKF PROxima	10	3,9		M636210B	M636210C	M636210D
	BA 47-63N, 2P 13A 6кА_* EKF PROxima	13	5,3		M636213B	M636213C	M636213D
	BA 47-63N, 2P 16A 6кА_* EKF PROxima	16	5,6		M636216B	M636216C	M636216D
	BA 47-63N, 2P 20A 6кА_* EKF PROxima	20	6,4		M636220B	M636220C	M636220D
	BA 47-63N, 2P 25A 6кА_* EKF PROxima	25	6,6		M636225B	M636225C	M636225D
	BA 47-63N, 2P 32A 6кА_* EKF PROxima	32	7,5		M636232B	M636232C	M636232D
	BA 47-63N, 2P 40A 6кА_* EKF PROxima	40	8,1		M636240B	M636240C	M636240D
	BA 47-63N, 2P 50A 6кА_* EKF PROxima	50	9,9		M636250B	M636250C	M636250D
	BA 47-63N, 2P 63A 6кА_* EKF PROxima	63	11,5		M636263B	M636263C	M636263D
		BA 47-63N, 3P 0,5A 6кА_* EKF PROxima	0,5		3,6	0,300	M63630T5B
BA 47-63N, 3P 1A 6кА_* EKF PROxima		1	3,6	M636301B	M636301C		M636301D
BA 47-63N, 3P 2A 6кА_* EKF PROxima		2	3,9	M636302B	M636302C		M636302D
BA 47-63N, 3P 3A 6кА_* EKF PROxima		3	3,9	M636303B	M636303C		M636303D
BA 47-63N, 3P 4A 6кА_* EKF PROxima		4	4,2	M636304B	M636304C		M636304D
BA 47-63N, 3P 5A 6кА_* EKF PROxima		5	4,8	M636305B	M636305C		M636305D
BA 47-63N, 3P 6A 6кА_* EKF PROxima		6	5,5	M636306B	M636306C		M636306D
BA 47-63N, 3P 8A 6кА_* EKF PROxima		8	5,5	M636308B	M636308C		M636308D
BA 47-63N, 3P 10A 6кА_* EKF PROxima		10	5,9	M636310B	M636310C		M636310D
BA 47-63N, 3P 13A 6кА_* EKF PROxima		13	7,8	M636313B	M636313C		M636313D
BA 47-63N, 3P 16A 6кА_* EKF PROxima		16	8,1	M636316B	M636316C		M636316D
BA 47-63N, 3P 20A 6кА_* EKF PROxima		20	9,4	M636320B	M636320C		M636320D
BA 47-63N, 3P 25A 6кА_* EKF PROxima		25	9,8	M636325B	M636325C		M636325D
BA 47-63N, 3P 32A 6кА_* EKF PROxima		32	11,2	M636332B	M636332C		M636332D
BA 47-63N, 3P 40A 6кА_* EKF PROxima		40	12,1	M636340B	M636340C		M636340D
BA 47-63N, 3P 50A 6кА_* EKF PROxima		50	14,9	M636350B	M636350C		M636350D
BA 47-63N, 3P 63A 6кА_* EKF PROxima		63	17,2	M636363B	M636363C		M636363D
		BA 47-63N, 4P 0,5A 6кА_* EKF PROxima	0,5	3	0,400		M63640T5B
	BA 47-63N, 4P 1A 6кА_* EKF PROxima	1	4,8	M636401B		M636401C	M636401D
	BA 47-63N, 4P 2A 6кА_* EKF PROxima	2	5,2	M636402B		M636402C	M636402D
	BA 47-63N, 4P 3A 6кА_* EKF PROxima	3	5,2	M636403B		M636403C	M636403D
	BA 47-63N, 4P 4A 6кА_* EKF PROxima	4	5,6	M636404B		M636404C	M636404D
	BA 47-63N, 4P 5A 6кА_* EKF PROxima	5	6,4	M636405B		M636405C	M636405D
	BA 47-63N, 4P 6A 6кА_* EKF PROxima	6	7,2	M636406B		M636406C	M636406D
	BA 47-63N, 4P 8A 6кА_* EKF PROxima	8	7,33	M636408B		M636408C	M636408D
	BA 47-63N, 4P 10A 6кА_* EKF PROxima	10	7,9	M636410B		M636410C	M636410D
	BA 47-63N, 4P 13A 6кА_* EKF PROxima	13	10,3	M636413B		M636413C	M636413D
	BA 47-63N, 4P 16A 6кА_* EKF PROxima	16	11,4	M636416B		M636416C	M636416D
	BA 47-63N, 4P 20A 6кА_* EKF PROxima	20	13,4	M636420B		M636420C	M636420D
	BA 47-63N, 4P 25A 6кА_* EKF PROxima	25	13,6	M636425B		M636425C	M636425D
	BA 47-63N, 4P 32A 6кА_* EKF PROxima	32	13,8	M636432B		M636432C	M636432D
	BA 47-63N, 4P 40A 6кА_* EKF PROxima	40	15,5	M636440B		M636440C	M636440D
	BA 47-63N, 4P 50A 6кА_* EKF PROxima	50	20,5	M636450B		M636450C	M636450D
	BA 47-63N, 4P 63A 6кА_* EKF PROxima	63	21,4	M636463B		M636463C	M636463D

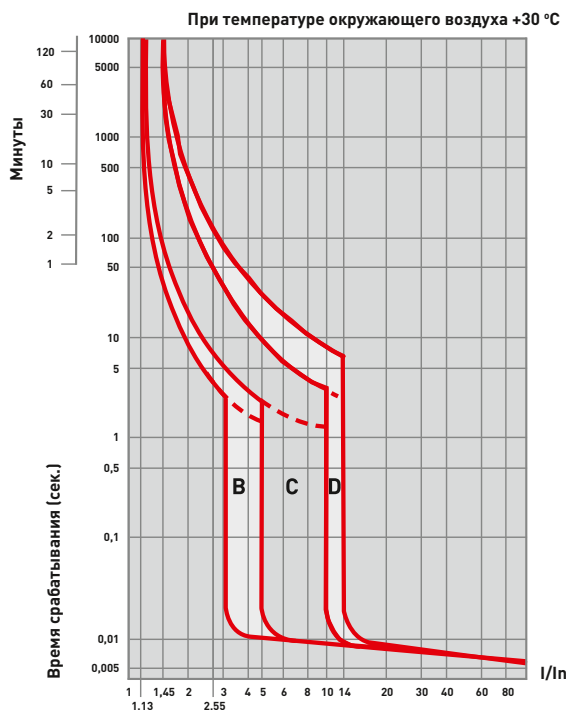
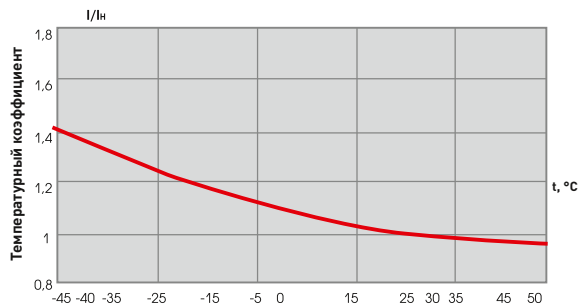
ТЕХНИЧЕСКИЕ ХАРАКТЕРИСТИКИ

Параметры	Значения
Номинальное напряжение U_e , В	230 / 400
Частота f_n , Гц	50
Число полюсов	1, 2, 3, 4
Номинальный ток I_n , А	0,5 - 63
Номинальное импульсное выдерживаемое напряжение U_{imp} , кВ	4
Тип характеристики отключения	B, C, D
Степень защиты	IP20
Номинальная наибольшая отключающая способность I_{cp} , А	6000
Класс токоограничения	3
Механическая износостойкость, циклов В-О	20000
Коммутационная износостойкость, циклов В-О	10000
Диапазон рабочих температур, °С	от -25 до +50
Сечение подключаемого проводника, мм ²	1-25
Момент затяжки винтов, не более Н·м	3,5

Характеристики отключения ВА 47-63N 6 кА EKF PROxima

- B** – срабатывание электромагнитной защиты при $(3-5) \times I_n$.
C – срабатывание электромагнитной защиты при $(5-10) \times I_n$.
D – срабатывание электромагнитной защиты при $(10-14) \times I_n$.

Температурный коэффициент



Особенности эксплуатации и монтажа

1. Присоединение

Проводник			Шина соединительная
жесткий	гибкий	с наконечником	PIN, FORK

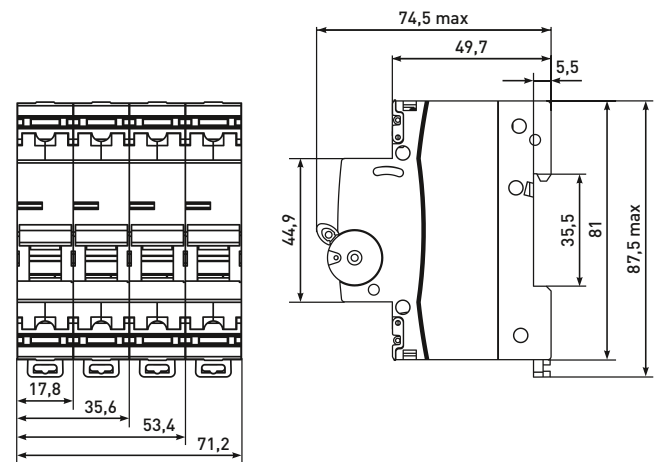
2. Подключение дополнительных устройств

- возможна коммутация алюминиевым и медным проводником;
- установка контакта вспомогательного AV-OF EKF (слева);
- установка контакта сигнального AV-SD EKF (слева);
- установка расцепителя минимального и максимального напряжения AV-MM EKF AVERES (справа);
- установка расцепителя независимого AV-SNT, AV-SNT DC EKF (справа).
- установка моторных приводов AV-M1, AV-M6/M6S EKF AVERES (слева)

Схемы подключения

Число полюсов			
1P	2P	3P	4P

Габаритные размеры



Типовая комплектация

Выключатели автоматические ВА 47-63N EKF PROxima поставляются в групповой упаковке.

Вся документация доступна по QR-коду на вкладыше / на внутренней стороне упаковки.