

## Выключатели автоматические BA 47-63N 6 кА EKF PROxima



**XP XXA (X) XXkA BA 47-63 EKF PROxima**

- Число полюсов
- Номинальный ток, А
- Тип характеристики отключения
- Номинальная наибольшая отключающая способность, кА
- Серия

IP20

ГАРАНТИЯ  
**7**  
ЛЕТ

Al  
Cu




EAC

ГОСТ IEC 60898-1

Автоматические выключатели BA 47-63N 6 кА EKF PROxima являются обновлённой платформой успешно зарекомендовавших себя на рынке линейки автоматических выключателей BA 47-63 6 кА EKF PROxima. Автоматические выключатели являются механическими коммутационными аппаратами и соответствуют ГОСТ IEC 60898-1. Особенностью данной серии является усовершенствованная конструкция. В выключателях имеются пластиковые крышки, закрывающие доступ к винтовым зажимам и служащие для опломбирования выключателей, что исключает несанкционированный доступ к проводникам. Корпус выключателей усилен дополнительными заклепками для обеспечения его максимальной жесткости. Выключатели оборудованы удобной рукояткой управления, обеспечивающей надежное оперирование аппаратами. На лицевой панели автоматических выключателей имеется цветовой индикатор реального состояния контактов. Конструкция двухпозиционного зажима обеспечивает удобный монтаж выключателя на DIN-рейку.

					
Момент затяжки составляет 3,5 Н·м	Запатентованная встроенная опломбировка клемм	Монолитная лицевая панель	11 пластин в дугогасительной камере	6 заклёпок на корпусе обеспечивает его жесткость	Теплоотводящий канал в виде углубления в корпусе
					
Возможна коммутация алюминиевым и медным проводником	Подключение возможно при помощи шин PIN и FORK как сверху, так и снизу	Корпус выполнен из не поддерживающей горения пластмассы	Индикаторное окно состояния контактов, защищенное пластиковой крышкой	Увеличенная твёрдость винтов затяжки	Полный набор аксессуаров для расширения функционала

Изображение	Наименование	Ном. ток, А	Рассеиваемая мощность, Вт	Масса нетто, кг	Артикул		
					тип В*	тип С*	тип D*
	BA 47-63N, 1P 0,5A 6кА_* EKF PROxima	0,5	1	0,100	M63610T5B	M63610T5C	M63610T5D
	BA 47-63N, 1P 1A 6кА_* EKF PROxima	1	1,2		M636101B	M636101C	M636101D
	BA 47-63N, 1P 2A 6кА_* EKF PROxima	2	1,3		M636102B	M636102C	M636102D
	BA 47-63N, 1P 3A 6кА_* EKF PROxima	3	1,3		M636103B	M636103C	M636103D
	BA 47-63N, 1P 4A 6кА_* EKF PROxima	4	1,4		M636104B	M636104C	M636104D
	BA 47-63N, 1P 5A 6кА_* EKF PROxima	5	1,6		M636105B	M636105C	M636105D
	BA 47-63N, 1P 6A 6кА_* EKF PROxima	6	1,8		M636106B	M636106C	M636106D
	BA 47-63N, 1P 8A 6кА_* EKF PROxima	8	1,8		M636108B	M636108C	M636108D
	BA 47-63N, 1P 10A 6кА_* EKF PROxima	10	1,9		M636110B	M636110C	M636110D
	BA 47-63N, 1P 13A 6кА_* EKF PROxima	13	2,5		M636113B	M636113C	M636113D
	BA 47-63N, 1P 16A 6кА_* EKF PROxima	16	2,7		M636116B	M636116C	M636116D
	BA 47-63N, 1P 20A 6кА_* EKF PROxima	20	3		M636120B	M636120C	M636120D
	BA 47-63N, 1P 25A 6кА_* EKF PROxima	25	3,2		M636125B	M636125C	M636125D
	BA 47-63N, 1P 32A 6кА_* EKF PROxima	32	3,4		M636132B	M636132C	M636132D
	BA 47-63N, 1P 40A 6кА_* EKF PROxima	40	3,7		M636140B	M636140C	M636140D
	BA 47-63N, 1P 50A 6кА_* EKF PROxima	50	4,5		M636150B	M636150C	M636150D
BA 47-63N, 1P 63A 6кА_* EKF PROxima	63	5,2	M636163B	M636163C	M636163D		

Изображение	Наименование	Ном. ток, А	Рассеиваемая мощность, Вт	Масса нетто, кг	Артикул		
					тип В*	тип С*	тип D*
	BA 47-63N, 2P 0,5A 6kA <sub>1</sub> * EKF PROxima	0,5	2,4	0,200	M63620T5B	M63620T5C	M63620T5D
	BA 47-63N, 2P 1A 6kA <sub>1</sub> * EKF PROxima	1	2,4		M636201B	M636201C	M636201D
	BA 47-63N, 2P 2A 6kA <sub>1</sub> * EKF PROxima	2	2,5		M636202B	M636202C	M636202D
	BA 47-63N, 2P 3A 6kA <sub>1</sub> * EKF PROxima	3	2,6		M636203B	M636203C	M636203D
	BA 47-63N, 2P 4A 6kA <sub>1</sub> * EKF PROxima	4	2,8		M636204B	M636204C	M636204D
	BA 47-63N, 2P 5A 6kA <sub>1</sub> * EKF PROxima	5	3,2		M636205B	M636205C	M636205D
	BA 47-63N, 2P 6A 6kA <sub>1</sub> * EKF PROxima	6	3,6		M636206B	M636206C	M636206D
	BA 47-63N, 2P 8A 6kA <sub>1</sub> * EKF PROxima	8	3,6		M636208B	M636208C	M636208D
	BA 47-63N, 2P 10A 6kA <sub>1</sub> * EKF PROxima	10	3,9		M636210B	M636210C	M636210D
	BA 47-63N, 2P 13A 6kA <sub>1</sub> * EKF PROxima	13	5,3		M636213B	M636213C	M636213D
	BA 47-63N, 2P 16A 6kA <sub>1</sub> * EKF PROxima	16	5,6		M636216B	M636216C	M636216D
	BA 47-63N, 2P 20A 6kA <sub>1</sub> * EKF PROxima	20	6,4		M636220B	M636220C	M636220D
	BA 47-63N, 2P 25A 6kA <sub>1</sub> * EKF PROxima	25	6,6		M636225B	M636225C	M636225D
	BA 47-63N, 2P 32A 6kA <sub>1</sub> * EKF PROxima	32	7,5		M636232B	M636232C	M636232D
	BA 47-63N, 2P 40A 6kA <sub>1</sub> * EKF PROxima	40	8,1		M636240B	M636240C	M636240D
	BA 47-63N, 2P 50A 6kA <sub>1</sub> * EKF PROxima	50	9,9		M636250B	M636250C	M636250D
	BA 47-63N, 2P 63A 6kA <sub>1</sub> * EKF PROxima	63	11,5		M636263B	M636263C	M636263D
	BA 47-63N, 3P 0,5A 6kA <sub>1</sub> * EKF PROxima	0,5	3,6	0,300	M63630T5B	M63630T5C	M63630T5D
	BA 47-63N, 3P 1A 6kA <sub>1</sub> * EKF PROxima	1	3,6		M636301B	M636301C	M636301D
	BA 47-63N, 3P 2A 6kA <sub>1</sub> * EKF PROxima	2	3,9		M636302B	M636302C	M636302D
	BA 47-63N, 3P 3A 6kA <sub>1</sub> * EKF PROxima	3	3,9		M636303B	M636303C	M636303D
	BA 47-63N, 3P 4A 6kA <sub>1</sub> * EKF PROxima	4	4,2		M636304B	M636304C	M636304D
	BA 47-63N, 3P 5A 6kA <sub>1</sub> * EKF PROxima	5	4,8		M636305B	M636305C	M636305D
	BA 47-63N, 3P 6A 6kA <sub>1</sub> * EKF PROxima	6	5,5		M636306B	M636306C	M636306D
	BA 47-63N, 3P 8A 6kA <sub>1</sub> * EKF PROxima	8	5,5		M636308B	M636308C	M636308D
	BA 47-63N, 3P 10A 6kA <sub>1</sub> * EKF PROxima	10	5,9		M636310B	M636310C	M636310D
	BA 47-63N, 3P 13A 6kA <sub>1</sub> * EKF PROxima	13	7,8		M636313B	M636313C	M636313D
	BA 47-63N, 3P 16A 6kA <sub>1</sub> * EKF PROxima	16	8,1		M636316B	M636316C	M636316D
	BA 47-63N, 3P 20A 6kA <sub>1</sub> * EKF PROxima	20	9,4		M636320B	M636320C	M636320D
	BA 47-63N, 3P 25A 6kA <sub>1</sub> * EKF PROxima	25	9,8		M636325B	M636325C	M636325D
	BA 47-63N, 3P 32A 6kA <sub>1</sub> * EKF PROxima	32	11,2		M636332B	M636332C	M636332D
	BA 47-63N, 3P 40A 6kA <sub>1</sub> * EKF PROxima	40	12,1		M636340B	M636340C	M636340D
	BA 47-63N, 3P 50A 6kA <sub>1</sub> * EKF PROxima	50	14,9		M636350B	M636350C	M636350D
	BA 47-63N, 3P 63A 6kA <sub>1</sub> * EKF PROxima	63	17,2		M636363B	M636363C	M636363D
	BA 47-63N, 4P 0,5A 6kA <sub>1</sub> * EKF PROxima	0,5	3	0,400	M63640T5B	M63640T5C	M63640T5D
	BA 47-63N, 4P 1A 6kA <sub>1</sub> * EKF PROxima	1	4,8		M636401B	M636401C	M636401D
	BA 47-63N, 4P 2A 6kA <sub>1</sub> * EKF PROxima	2	5,2		M636402B	M636402C	M636402D
	BA 47-63N, 4P 3A 6kA <sub>1</sub> * EKF PROxima	3	5,2		M636403B	M636403C	M636403D
	BA 47-63N, 4P 4A 6kA <sub>1</sub> * EKF PROxima	4	5,6		M636404B	M636404C	M636404D
	BA 47-63N, 4P 5A 6kA <sub>1</sub> * EKF PROxima	5	6,4		M636405B	M636405C	M636405D
	BA 47-63N, 4P 6A 6kA <sub>1</sub> * EKF PROxima	6	7,2		M636406B	M636406C	M636406D
	BA 47-63N, 4P 8A 6kA <sub>1</sub> * EKF PROxima	8	7,33		M636408B	M636408C	M636408D
	BA 47-63N, 4P 10A 6kA <sub>1</sub> * EKF PROxima	10	7,9		M636410B	M636410C	M636410D
	BA 47-63N, 4P 13A 6kA <sub>1</sub> * EKF PROxima	13	10,3		M636413B	M636413C	M636413D
	BA 47-63N, 4P 16A 6kA <sub>1</sub> * EKF PROxima	16	11,4		M636416B	M636416C	M636416D
	BA 47-63N, 4P 20A 6kA <sub>1</sub> * EKF PROxima	20	13,4		M636420B	M636420C	M636420D
	BA 47-63N, 4P 25A 6kA <sub>1</sub> * EKF PROxima	25	13,6		M636425B	M636425C	M636425D
	BA 47-63N, 4P 32A 6kA <sub>1</sub> * EKF PROxima	32	13,8		M636432B	M636432C	M636432D
	BA 47-63N, 4P 40A 6kA <sub>1</sub> * EKF PROxima	40	15,5		M636440B	M636440C	M636440D
	BA 47-63N, 4P 50A 6kA <sub>1</sub> * EKF PROxima	50	20,5		M636450B	M636450C	M636450D
	BA 47-63N, 4P 63A 6kA <sub>1</sub> * EKF PROxima	63	21,4		M636463B	M636463C	M636463D

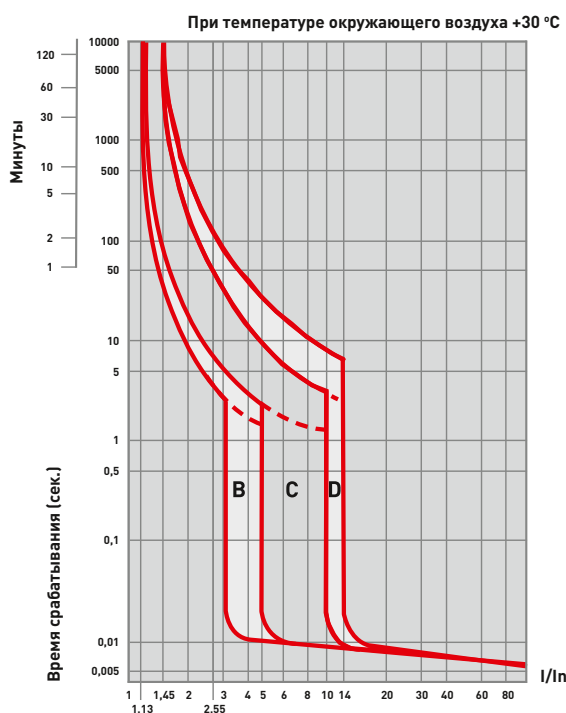
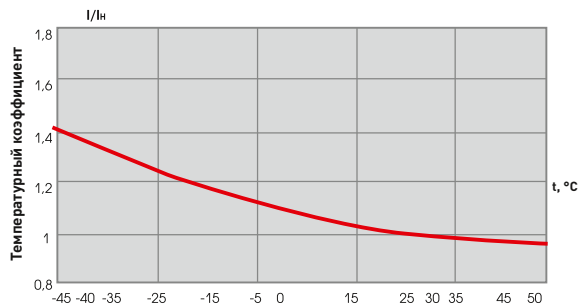
## ТЕХНИЧЕСКИЕ ХАРАКТЕРИСТИКИ

Параметры	Значения
Номинальное напряжение $U_e$ , В	230 / 400
Частота $f_n$ , Гц	50
Число полюсов	1, 2, 3, 4
Номинальный ток $I_n$ , А	0,5 - 63
Номинальное импульсное выдерживаемое напряжение $U_{imp}$ , кВ	4
Тип характеристики отключения	B, C, D
Степень защиты	IP20
Номинальная наибольшая отключающая способность $I_{cp}$ , А	6000
Класс токоограничения	3
Механическая износостойкость, циклов В-О	20000
Коммутационная износостойкость, циклов В-О	10000
Диапазон рабочих температур, °С	от -25 до +50
Сечение подключаемого проводника, мм <sup>2</sup>	1-25
Момент затяжки винтов, не более Н·м	3,5

### Характеристики отключения ВА 47-63N 6 кА EKF PROxima

- B** – срабатывание электромагнитной защиты при  $(3-5) \times I_n$ .  
**C** – срабатывание электромагнитной защиты при  $(5-10) \times I_n$ .  
**D** – срабатывание электромагнитной защиты при  $(10-14) \times I_n$ .

### Температурный коэффициент



## Особенности эксплуатации и монтажа

### 1. Присоединение

Проводник			Шина соединительная
жесткий	гибкий	с наконечником	PIN, FORK

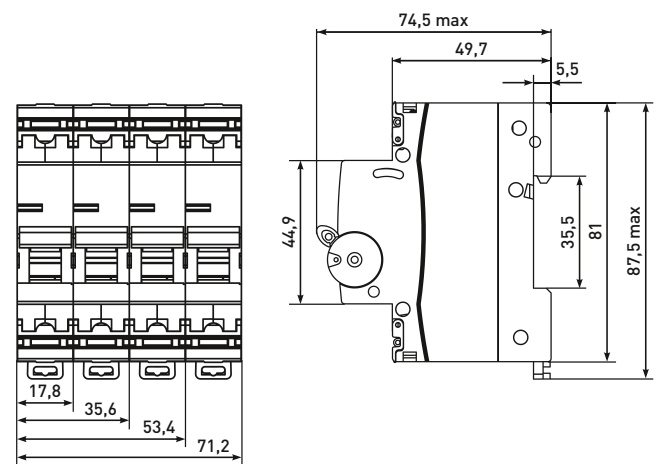
### 2. Подключение дополнительных устройств

- возможна коммутация алюминиевым и медным проводником;
- установка контакта вспомогательного AV-OF EKF (слева);
- установка контакта сигнального AV-SD EKF (слева);
- установка расцепителя минимального и максимального напряжения AV-MM EKF AVERES (справа);
- установка расцепителя независимого AV-SNT, AV-SNT DC EKF (справа).
- установка моторных приводов AV-M1, AV-M6/M6S EKF AVERES (слева)

### Схемы подключения

Число полюсов			
1P	2P	3P	4P

### Габаритные размеры



### Типовая комплектация

Выключатели автоматические ВА 47-63N EKF PROxima поставляются в групповой упаковке.

Вся документация доступна по QR-коду на вкладыше / на внутренней стороне упаковки.