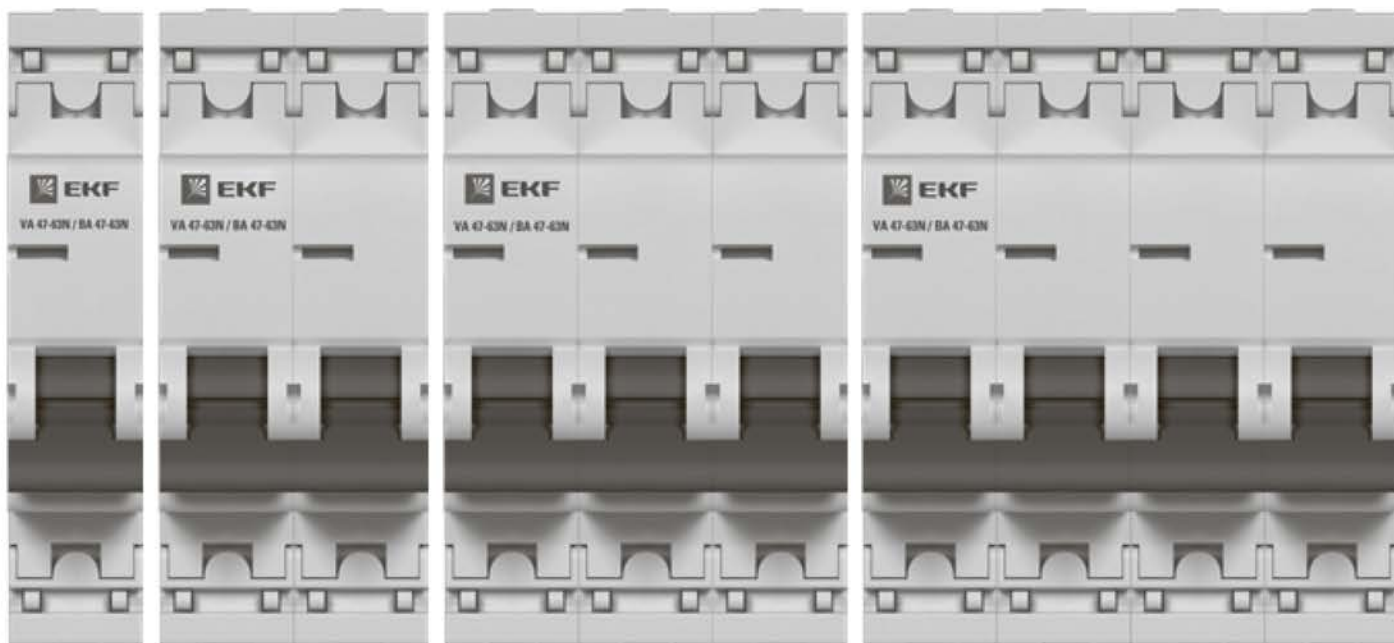




EKF



ПАСПОРТ

Выключатели автоматические
ВА 47-63N серии EKF PROxima

1 НАЗНАЧЕНИЕ

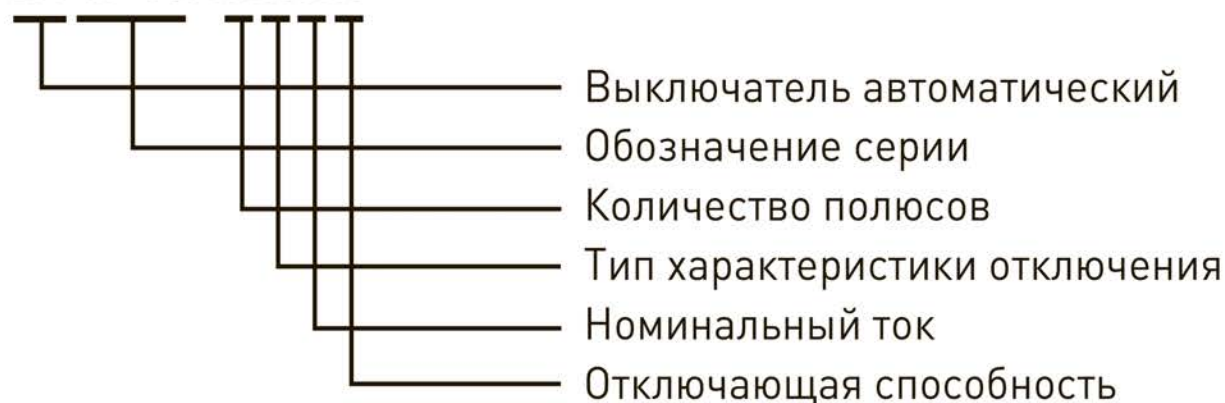
Выключатели автоматические серии ВА 47-63N являются механическими коммутационными аппаратами и применяются для оперативных включений и отключений в электрических сетях переменного тока, а также защиты от токов перегрузки и коротких замыканий в жилых и общественных сооружениях. Выключатель автоматический соответствует ГОСТ IEC 60898-1.

Особенностью данной серии автоматических выключателей является усовершенствованная конструкция. Выключатели автоматические имеют пластиковые крышки, закрывающие доступ к винтовым зажимам и служащие для опломбирования автоматических выключателей, что исключает несанкционированный доступ к проводникам.

Выключатель автоматический оборудован удобной рукояткой управления, обеспечивающей надежное оперирование устройством. На лицевой панели автоматического выключателя имеется индикатор физического положения главных контактов.

Структура условного обозначения

ВА 47-63N X X X X



2 ТЕХНИЧЕСКИЕ ХАРАКТЕРИСТИКИ

| Параметры | Значения | | | |
|--|---|-----|-----|-----|
| Номинальное напряжение U_e , В | 230 / 400 | | | |
| Частота f_n , Гц | 50 | | | |
| Число полюсов | 1, 2, 3, 4 | | | |
| Номинальный ток I_n , А | 0,5; 1; 2; 3; 4; 5; 6; 8; 10; 13; 16; 20; 25; 32; 40; 50; 63 | | | |
| Номинальное импульсное выдерживаемое напряжение U_{imp} , кВ | 4 | | | |
| Тип характеристики отключения | B, C, D (рис.1) | | | |
| Степень защиты | IP20 | | | |
| Номинальная наибольшая отключающая способность I_{cp} , А | 6 000 | | | |
| Механическая износостойкость, циклов В-О | 20 000 | | | |
| Коммутационная износостойкость, циклов В-О | 10 000 | | | |
| Диапазон рабочих температур, °С | от -25 до +50 | | | |
| Масса выключателя, не более кг (в зависимости от числа полюсов) | 1 | 2 | 3 | 4 |
| | 0,1 | 0,2 | 0,3 | 0,4 |
| Минимальное сечение присоединяемых кабелей, мм ² | 1 | | | |
| Максимальное сечение присоединяемого проводника, мм ² | 25 | | | |

3 ХАРАКТЕРИСТИКИ ОТКЛЮЧЕНИЯ

При температуре окружающего воздуха +30°C

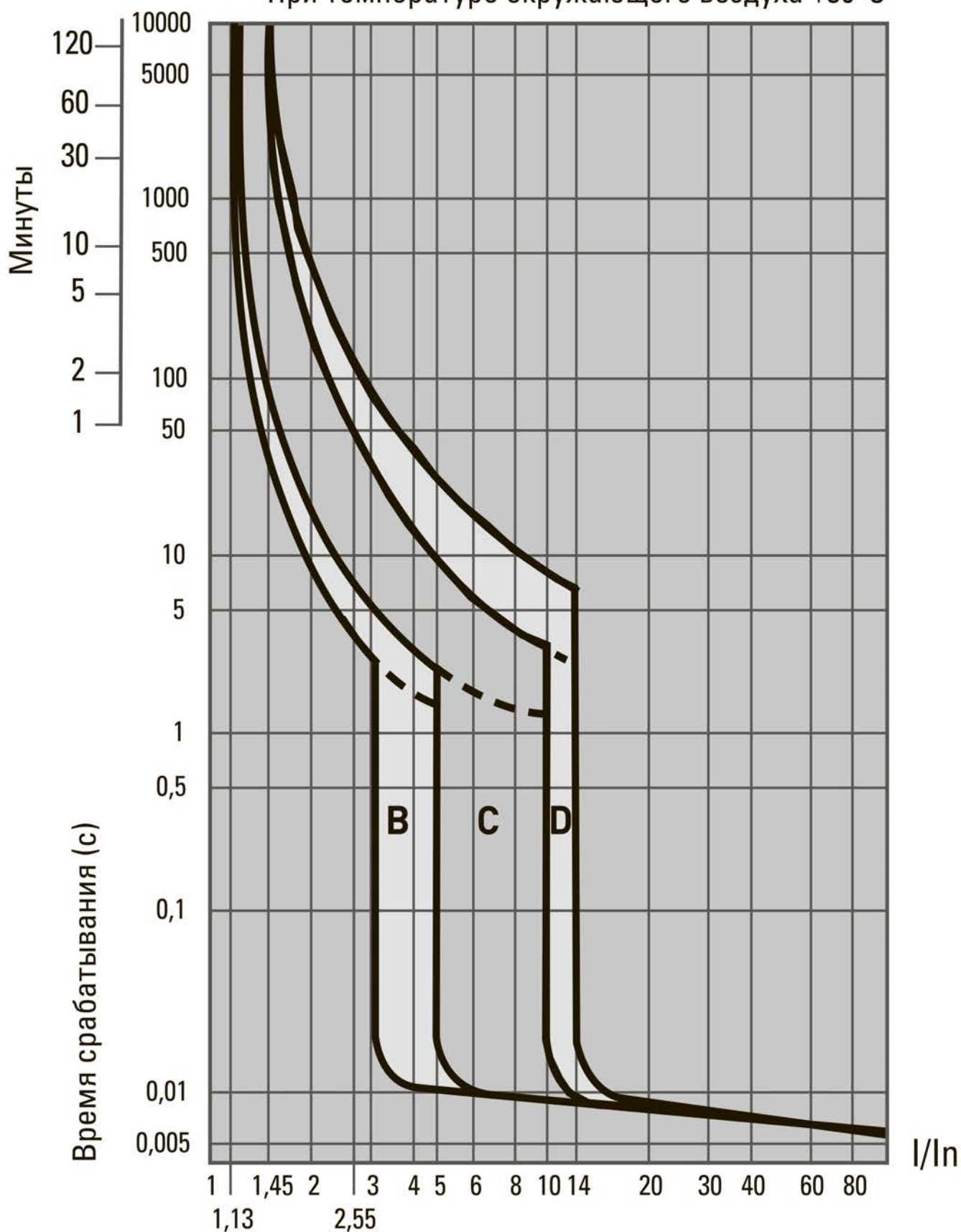


Рис. 1. Время-токовые характеристики

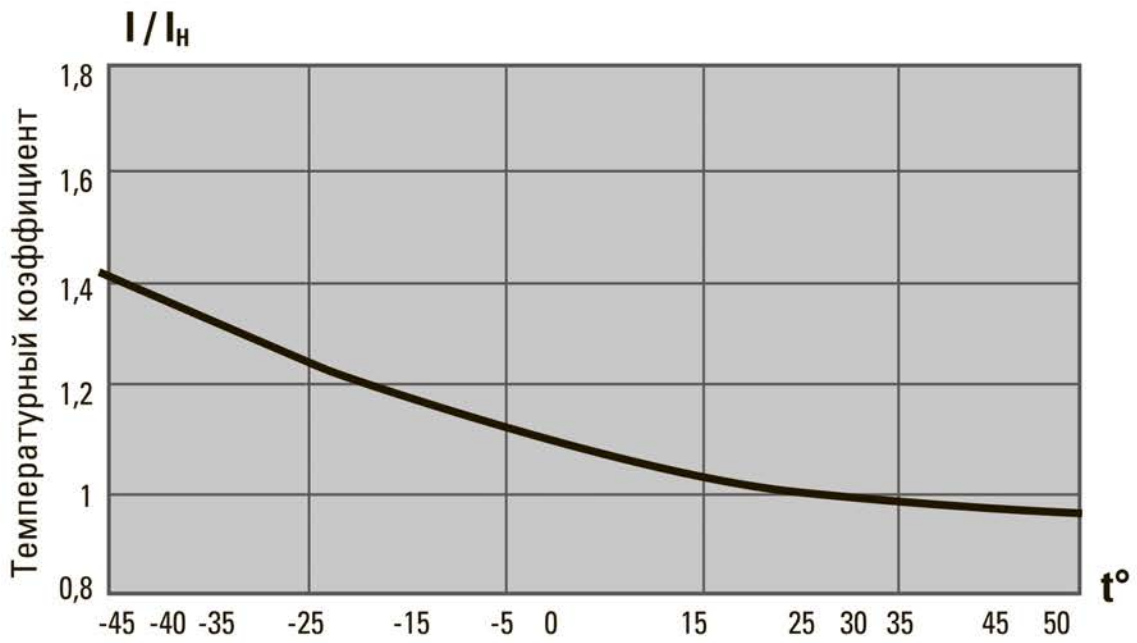
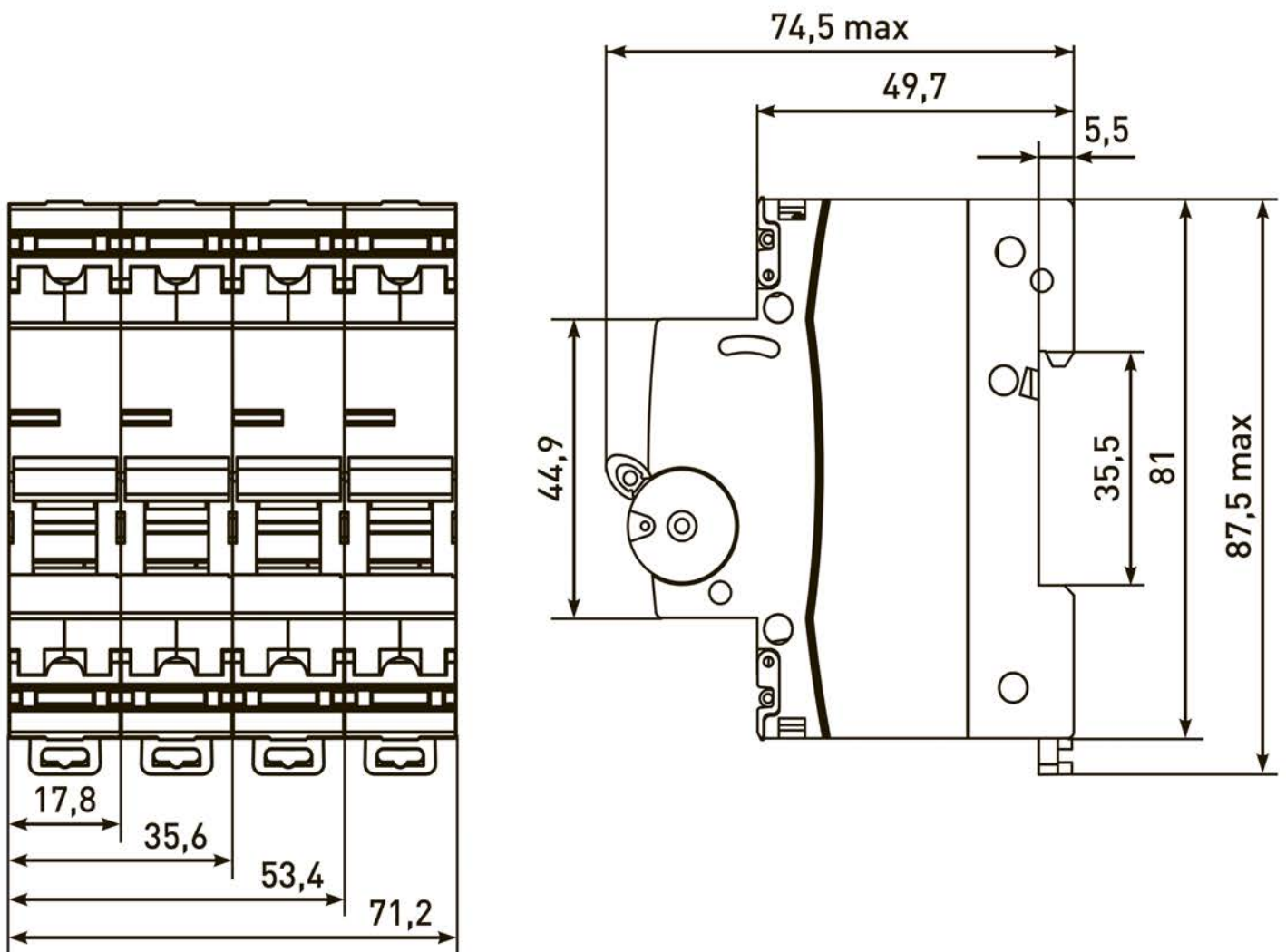


Рис. 2. Коэффициент пересчета номинального тока выключателей в зависимости от температуры окружающей среды

4 ГАБАРИТНЫЕ РАЗМЕРЫ



5 МОНТАЖ И ПОДКЛЮЧЕНИЕ

Монтаж и подключение автоматических выключателей должны осуществляться квалифицированным электротехническим персоналом.

Возможна коммутация алюминиевым и медным проводником. При этом не допускается одновременное присоединение к одному зажиму медных и алюминиевых проводников.

Подключение питающего проводника возможно как со стороны выводов 1, 3, 5, 7, так и со стороны выводов 2, 4, 6, 8.

Автоматические выключатели крепятся на DIN-рейку 35 мм.

Момент затяжки винтов: не более 3,5 Н•м для медных проводников; не более 2,2 Н•м для токопроводящих жил из алюминиевых сплавов 8000 серии.

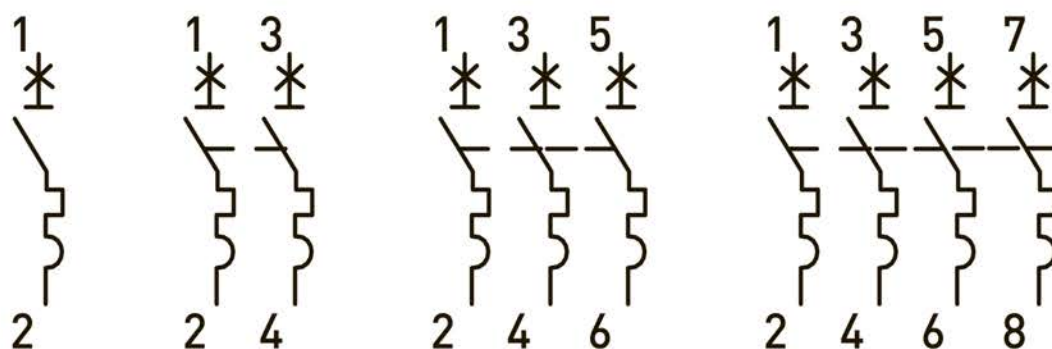


Рис. 3. Схемы подключения

6 УСЛОВИЯ ЭКСПЛУАТАЦИИ

Климатическое исполнение и категория размещения УХЛ3.1.

Диапазон рабочих температур от -25°C до $+50^{\circ}\text{C}$.

Высота установки над уровнем моря – не более 2000 м.

Положение в пространстве – на вертикальной плоскости вертикальное или горизонтальное. При вертикальной установке включенному положению выключателя по ГОСТ IEC 60447 должно соответствовать верхнее положение рукоятки, а отключенному – нижнее. При горизонтальной установке включенное положение – справа, а отключенное – слева.

7 КОМПЛЕКТНОСТЬ

Автоматические выключатели поставляются в групповой упаковке. Вся документация доступна по QR-коду на вкладыше/на внутренней стороне упаковки.

8 ТРЕБОВАНИЯ БЕЗОПАСНОСТИ

Автоматические выключатели, имеющие внешние механические повреждения, эксплуатировать запрещено.

По способу защиты от поражения электрическим током автоматические выключатели соответствуют классу защиты 0 по ГОСТ Р 58698 и должны устанавливаться в распределительных щитах, имеющих класс защиты не ниже 1.

9 ОБСЛУЖИВАНИЕ

При техническом обслуживании автоматических выключателей необходимо соблюдать «Правила по охране труда при эксплуатации электроустановок».

В обычных условиях эксплуатации автоматических выключателей достаточно 1 раз в 6 месяцев проводить их внешний осмотр и проверку операций «включение – отключение», а также подтягивать зажимные винты.

При обнаружении видимых внешних повреждений корпуса автоматического выключателя, дальнейшая его эксплуатация запрещается.

10 УСЛОВИЯ ТРАНСПОРТИРОВАНИЯ И ХРАНЕНИЯ

Транспортирование автоматических выключателей может осуществляться любым видом закрытого транспорта, обеспечивающим предохранение упакованных изделий от механических воздействий и воздействий атмосферных осадков.

Хранение автоматических выключателей должно осуществляться в упаковке производителя в закрытых помещениях при температуре окружающего воздуха от -40°C до $+55^{\circ}\text{C}$ и относительной влажности не более 80 % при $+25^{\circ}\text{C}$.

11 УТИЛИЗАЦИЯ

Отработавшие свой ресурс и вышедшие из строя автоматические выключатели следует утилизировать в соответствии с действующими требованиями законодательства на территории реализации изделия.

Изделие утилизировать путём передачи в специализированное предприятие для переработки вторичного сырья в соответствии с требованиями законодательства территории реализации.

12 ГАРАНТИЯ ИЗГОТОВИТЕЛЯ

Изготовитель гарантирует соответствие автоматических выключателей заявленным характеристикам при соблюдении потребителем условий эксплуатации, транспортирования и хранения.

Гарантийный срок эксплуатации: 7 лет с даты продажи изделия, указанной в товарном чеке.

Гарантийный срок хранения: 7 лет с даты изготовления, указанной на упаковке или на изделии.

Срок службы: 20 лет.

Изготовитель: Информация указана на упаковке изделия.

13 СВИДЕТЕЛЬСТВО О ПРИЕМКЕ

Выключатель автоматический ВА 47-63N серии ЕКF PROxima признан годным к эксплуатации.

Дата изготовления:

Информация указана на упаковке изделия.

Штамп технического
контроля изготовителя

