



Расширение
ассортимента

Корпуса щитов распределительные навесные/ встраиваемые (ЩРН/ЩРВ)



Корпуса металлические ТМ DEKraft выпускаются по ТУ 27.12.31 – 001 – 74723866 – 2018 «Металлокорпуса для установки низковольтных комплектных устройств», ГОСТ 14254-2015 «Степени защиты, обеспечиваемые оболочками (Код IP)», ГОСТ 32127-2013 «Пустые оболочки для низковольтных комплектных устройств распределения и управления. Общие требования».

В соответствии с «Номенклатурой продукции, в отношении которой законодательными актами Российской Федерации предусмотрена обязательная сертификация» и «Номенклатурой продукции, подлежащей декларированию соответствия» корпуса металлические электрощитов DEKraft не относятся к объектам обязательной сертификации Системы сертификации ГОСТ Р.

Описание продукта

Корпуса распределительные серий ЩРВ / ЩРН комплектуются DIN-рейками, фальшпанелью, металлической планкой для установки шин N и PE, почтовым замком (для артикулов с IP31) и замком-защелкой (для артикулов с IP54), набором для крепления проводника заземления.

Для корпусов со степенью пыле-влагозащиты IP54 на внутренний контур двери нанесен полиуретановый уплотнитель.

Корпуса имеют шпильку заземления как на дверце, так и на корпусе (соответствие требованиям Техэнергонадзора).

Ввод кабелей для корпусов осуществляется следующим образом:

- для артикулов со степенью пыле-влаго защиты IP31: сверху и снизу;
- для артикулов со степенью пыле-влаго защиты IP54: только снизу.

Кабельные вводы приобретаются по желанию пользователя отдельно, артикул 32156DEK.

Область применения

Корпуса щитов серий ЩРВ / ЩРН предназначены для установки модульных устройств различного назначения.

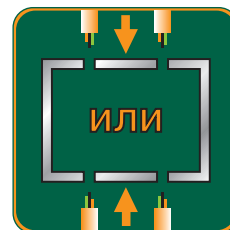
После сборки служат для ввода и распределения электроэнергии в одно- и трехфазных сетях как часть электрической системы распределительных, осветительных и иных установок.

Преимущества

Степень пыле- и влагозащиты IP31.



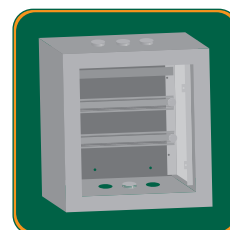
Ввод кабелей для щитов осуществляется сверху и снизу щита. Отверстия для кабельных вводов являются выбивными.



Степень пыле- и влагозащиты IP54.



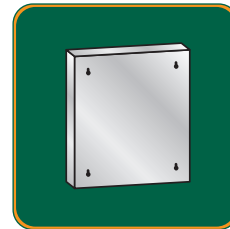
В корпуса щитов серий ЩРН/ЩРВ установлены элементы для крепления N, PE шин.



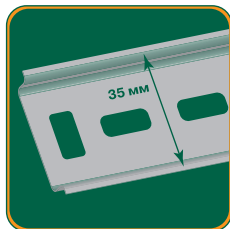
Защитная фальшпанель ограничивает доступ ко всем токопроводящим элементам.



Каплевидные петли на задней стенке упрощают монтаж на стену (серия ЩРН).



Оцинкованные DIN-рейки (количество зависит от артикула). Являются съемными, что облегчает кабельную разводку.



Дополнительная информация:

- Электрощитовые аксессуары для корпусов металлических и пластиковых

Комплектация

<p>Набор наклеек электробезопасности: две наклейки «Заземлено» и наклейка «Высокое напряжение».</p>		<p>Два ключа к замку (серия ЩРН/ЩРВ).</p>	
<p>Набор для крепления провода заземления.</p>			

Комплектность поставки

Наименование	Вложение
Корпус металлический распределительный	+
Руководство по эксплуатации	+
Наклейка «Внимание! Высокое напряжение»	+
Наклейка «Заземление»	+

Структура наименования



ЩРН-36

ЩРН – корпус распределительный
36 – количество модулей
В (Н) – встраиваемый (навесной)

Технические характеристики

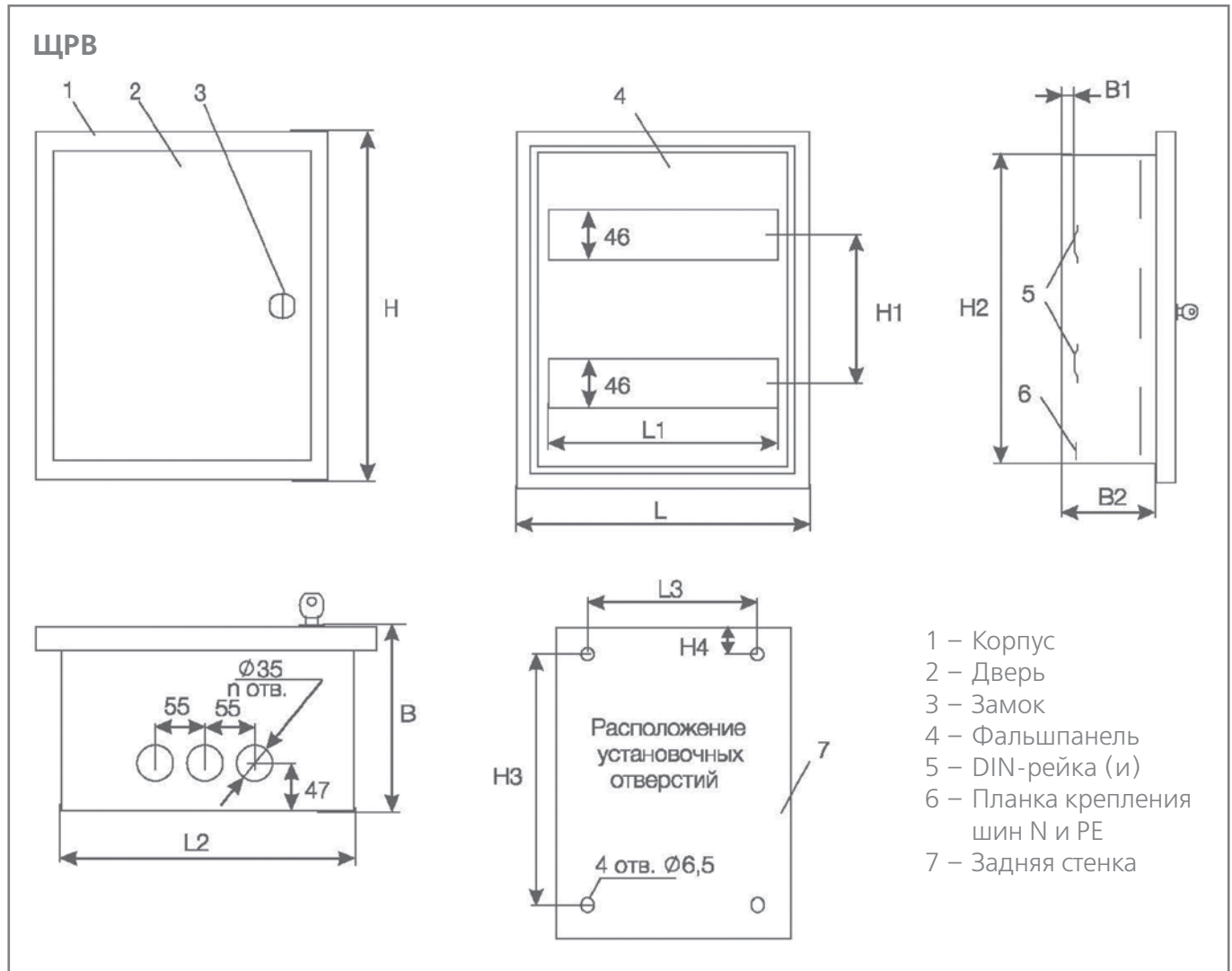
Номинальный ток	125 А
Толщина металла	0,9-1,2 мм
Тип покрытия	Порошковая шагрень
Цвет	RAL 7035
Степень защиты	IP31 / IP54
Тип применяемых аппаратов	Модульные

Полный ассортимент

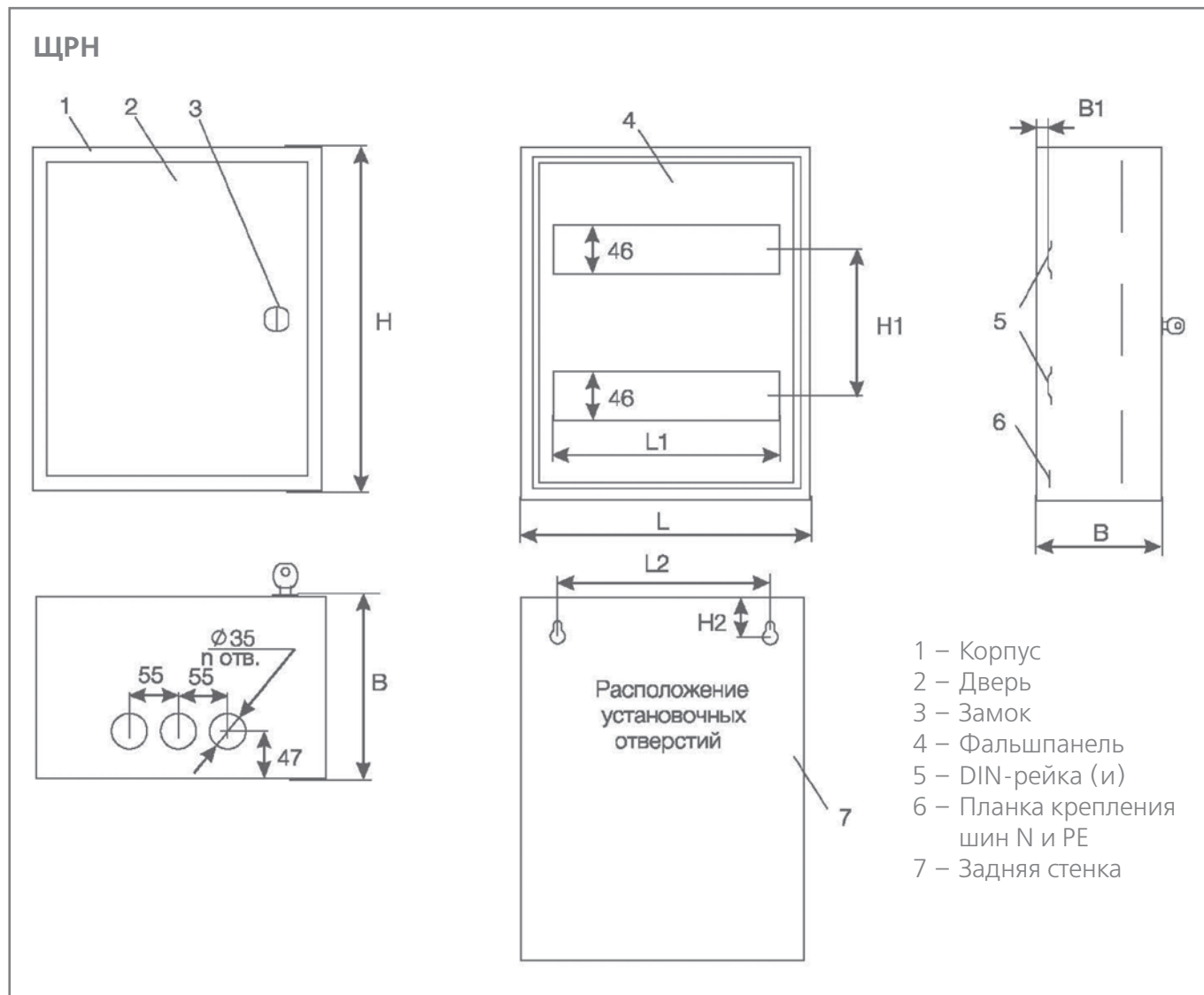
Внешний вид	Модель	Габаритные размеры, мм			Кол-во модулей	Кол-во рядов	Степень IP	Артикул
		В	Ш	Г				
 <p>ЩРВ</p>	ЩРВ-9	280	280	120	9	1	IP31	30106DEK
	ЩРВ-12	280	380	120	12	1	IP31	30101DEK
	ЩРВ-15	280	380	120	15	1	IP31	30107DEK
	ЩРВ-18	430	280	120	18	2	IP31	30104DEK
	ЩРВ-24	430	330	120	24	2	IP31	30102DEK
	ЩРВ-36	550	330	120	36	3	IP31	30103DEK
	ЩРВ-45	550	380	120	45	3	IP31	30108DEK
	ЩРВ-48	710	330	120	48	4	IP31	30105DEK
	ЩРВ-54	550	430	120	54	3	IP31	30109DEK
 <p>ЩРН</p>	ЩРН-9	250	250	120	9	1	IP31	30201DEK
	ЩРН-12	250	300	120	12	1	IP31	30202DEK
	ЩРН-15	250	350	120	15	1	IP31	30206DEK
	ЩРН-18	400	250	120	18	2	IP31	30207DEK
	ЩРН-18М	250	400	120	18	1	IP31	30213DEK
	ЩРН-24	400	300	120	24	2	IP31	30203DEK
	ЩРН-30	400	350	120	30	2	IP31	30214DEK
	ЩРН-36	520	300	120	36	3	IP31	30204DEK
	ЩРН-45	520	350	120	45	3	IP31	30210DEK
	ЩРН-48	680	300	120	48	4	IP31	30205DEK
	ЩРН-54	520	400	120	54	3	IP31	30211DEK
	ЩРН-60	680	350	120	60	4	IP31	30208DEK
	ЩРН-72	520	585	120	72	3+3	IP31	30212DEK
	ЩРН-90	520	685	120	90	3+3	IP31	30209DEK
	ЩРН-12-IP54	250	300	120	12	1	IP54	30250DEK
ЩРН-24-IP54	400	300	120	24	2	IP54	30251DEK	
ЩРН-36-IP54	520	300	120	36	3	IP54	30252DEK	
ЩРН-48-IP54	680	300	120	48	4	IP54	30253DEK	
ЩРН-54-IP54	520	400	120	54	3	IP54	30254DEK	

Технический раздел

Габаритные размеры

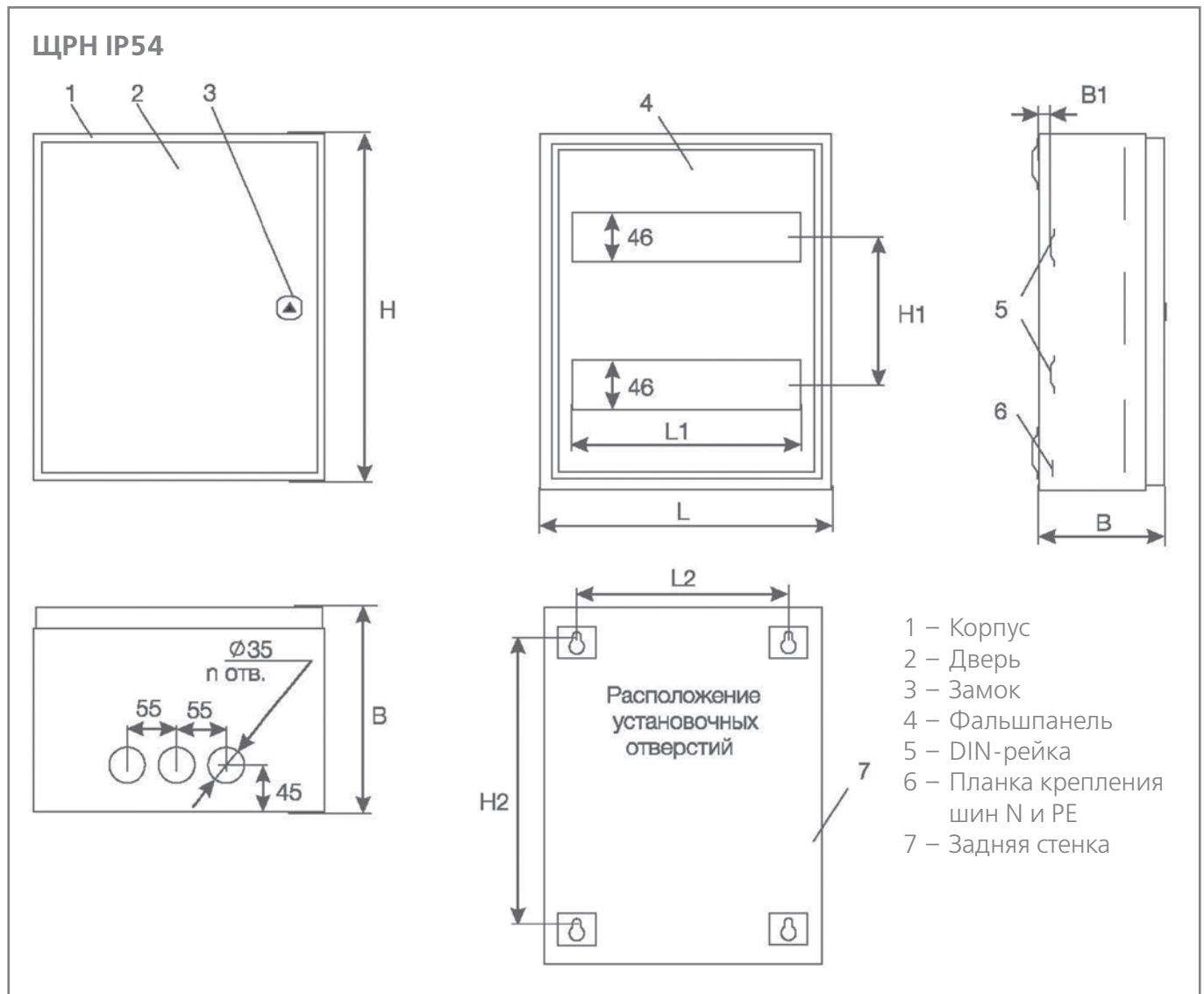


Модель	Размеры, мм												Кол-во DIN-реек	Кол-во планок N / PE	n отв., шт.	Кол-во модулей
	H	L	B	H1	H2	H3	H4	L1	L2	L3	B1	B2				
ЩРВ-9	280	280	120	-	230	174	25	163	230	124	13	100	1	1	6	9
ЩРВ-12	280	380	120	-	230	174	25	217	280	174	13	100	1	1	6	12
ЩРВ-15	280	380	120	-	230	174	25	271	330	224	13	100	1	1	6	15
ЩРВ-18	430	280	120	126	380	324	25	163	230	124	13	100	2	1	6	18
ЩРВ-24	430	330	120	126	380	324	25	217	280	174	13	100	2	1	6	24
ЩРВ-36	550	330	120	126	500	444	25	217	280	174	13	100	3	1	6	36
ЩРВ-45	550	380	120	126	500	444	25	271	330	224	13	100	3	1	6	45
ЩРВ-48	710	330	120	126	660	604	25	217	280	174	13	100	4	1	6	48
ЩРВ-54	550	430	120	126	500	444	25	325	380	274	13	100	3	1	6	54



Модель	Размеры, мм								Кол-во DIN-реек	Кол-во планок N / PE	п отв., шт.	Кол-во модулей
	H	L	B	H1	H2	L1	L2	B1				
ЩРН-9	250	250	120	-	45	163	176	13	1	1	6	9
ЩРН-12	250	300	120	-	45	217	226	13	1	1	6	12
ЩРН-15	250	350	120	-	45	271	276	13	1	1	6	15
ЩРН-18	400	250	120	-	45	163	326	13	2	1	6	18
ЩРН-18М	250	400	120	-	45	325	176	13	1	1	6	18
ЩРН-24	400	300	120	126	45	217	226	13	2	1	6	24
ЩРН-30	400	350	120	126	45	271	276	13	2	1	6	30
ЩРН-36	520	300	120	126	45	217	226	13	3	1	6	36
ЩРН-45	520	350	120	126	45	271	276	13	3	1	6	45
ЩРН-48	680	300	120	126	45	217	226	13	4	1	6	48
ЩРН-54	520	400	120	126	45	325	326	13	3	1	6	54
ЩРН-60	680	350	120	126	45	271	276	13	4	1	6	60
ЩРН-72 (2х дв.)	520	585	120	126	45	217	508	13	6	1	12	72
ЩРН-90 (2х дв.)	520	685	120	126	45	271	608	13	6	1	12	90

Габаритные размеры



Модель	Размеры, мм								Кол-во DIN-реек	Кол-во планок N / PE	п отв., шт.	Кол-во модулей
	H	L	B	H1	H2	L1	L2	B1				
ЩРН-12-IP54	250	300	120	-	171	217	209	13	1	1	3	12
ЩРН-24-IP54	400	300	120	126	321	217	209	13	2	1	3	24
ЩРН-36-IP54	520	300	120	126	441	217	209	13	3	1	3	36
ЩРН-48-IP54	680	300	120	126	601	217	209	13	4	1	3	48
ЩРН-54-IP54	520	400	120	126	441	325	309	13	3	1	3	54