



Датчики движения инфракрасные серии ДДИ-101

Сертификат соответствия требованиям технического регламента Таможенного Союза выдан органом по сертификации продукции «СибПромТест», имеющим многолетний опыт и репутацию на рынке, собственную испытательную базу и высококвалифицированных штатных экспертов.



Описание продукта

Инфракрасные датчики движения ДДИ-101 предназначены для автоматического включения нагрузки при появлении движущихся объектов в зоне обнаружения и последующего отключения нагрузки.

Имеется возможность настройки времени отключения, чувствительности по освещенности, чувствительности по расстоянию.

Область применения

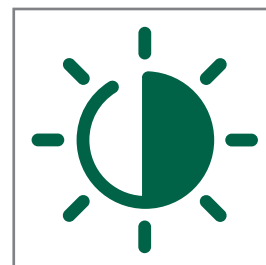
Датчики движения серии ДДИ-101 применяются для управления освещением, устройствами сигнализации, системами контроля доступа и другим электрооборудованием.

Преимущества

Регулировка времени
выдержки



Регулировка
чувствительности
по освещенности



Технические характеристики

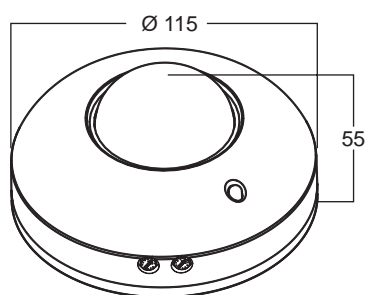
Параметр / Серия	ДДИ-101 01	ДДИ-101 02
Соответствие регламентам и стандартам	ТР ТС 004/2011, ТР ТС 020/2011, ТР ЕАЭС 037/2016	
Номинальное напряжение, В	220-240	
Номинальная частота, Гц	50	
Потребляемая мощность, Вт	<0,9	
Номинальная нагрузка, Вт	1200 (лампа накаливания)	
	300 (энергосберегающая лампа)	
Угол обзора в горизонтальной плоскости	360°	180°
Угол обзора в вертикальной плоскости	120°	
Дальность действия, м	6	2-12 (регулируемая)
Чувствительность по освещенности, лк	10-2000 (регулируемая)	
Время выдержки	10±3 с – 7±2 мин (регулируемое)	
Скорость обнаруживаемого движения, м/с	0,6 - 1,5	
Высота монтажа, м	2-4	2-3
Степень защиты от пыли и влаги	IP20	IP44

Полный ассортимент

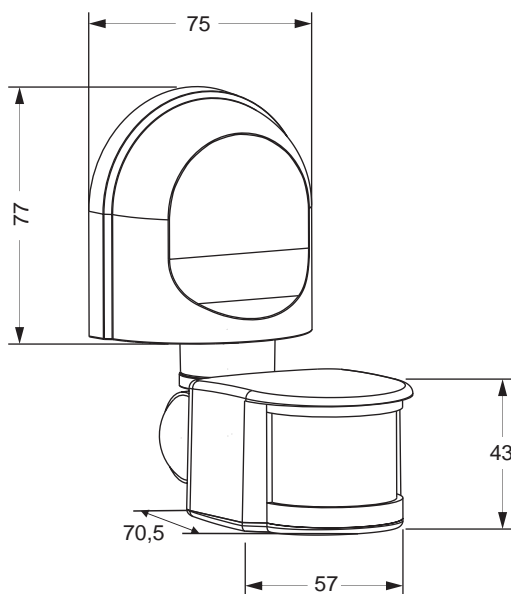
Модель	Тип конструкции	Дальность действия, м	Угол обзора в горизонтальной плоскости	Цвет	Референс
ДДИ-101 01	Стационарный	6	360°	Белый	60130DEK
ДДИ-101 02	Поворотный	2-12	180°	Белый	60131DEK
ДДИ-101 01	Стационарный	6	360°	Черный	60132DEK
ДДИ-101 02	Поворотный	2-12	180°	Черный	60133DEK

Технический раздел

Габаритные размеры (мм)



ДДИ-101 01



ДДИ-101 02