

## КОРПУСА МЕТАЛЛИЧЕСКИЕ ЩРн СЕРИИ PRO

### Краткое руководство по эксплуатации

#### 1 Назначение и область применения

1.1 Корпуса металлические ЩРн серии PRO товарного знака IEK (далее – металлокорпуса) предназначены для дальнейшей сборки низковольтных электрощитов распределительного типа.

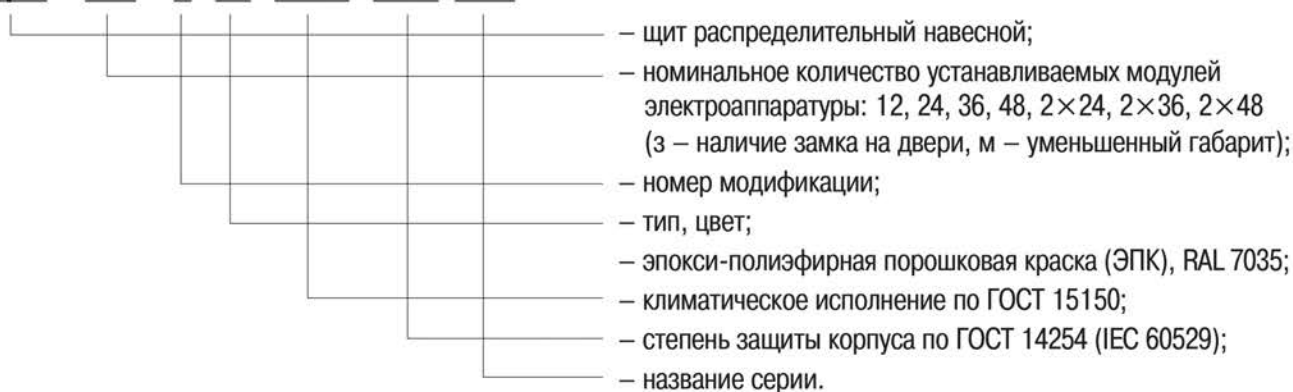
1.2 Металлокорпуса выпускаются по техническим условиям УKM.001.2015 ТУ.

1.3 По требованиям безопасности металлокорпуса соответствуют Техническому регламенту ТР ТС 004/2011 и ГОСТ IEC 62208.

1.4 Металлокорпуса должны устанавливаться в помещениях с невзрывоопасной средой, не содержащей токопроводящей пыли и химически активных веществ.

1.5 Пример расшифровки структуры условного обозначения металлокорпуса:

#### ЩРн – 24з – 0 36 УХЛЗ IP31 PRO



#### 2 Технические характеристики

2.1 Основные технические характеристики представлены в таблице 1.

2.2 Параметры, характеризующие способность рассеивать тепловую энергию, приведены в таблице 2.

2.3 Конструктивный состав изделия приведен на рисунке 1.

2.4 Расположение и размер защищаемого пространства соответствуют габаритным размерам металлокорпуса.

2.5 Срок службы корпуса 15 лет. По истечении срока службы утилизировать.

#### 3 Комплектность

3.1 Комплект поставки приведен в таблице 3.

Таблица 1 – Основные технические характеристики

| Параметр   |             | Исполнение металлокорпуса ЩРН PRO IP31 |           |           |           |           |           |             |             |             |
|--|-------------|--|-----------|-----------|-----------|-----------|-----------|-------------|-------------|-------------|
|  |             | ЩРН-12мз-0                             | ЩРН-12з-0 | ЩРН-18з-0 | ЩРН-24з-0 | ЩРН-36з-0 | ЩРН-48з-0 | ЩРН-2×24з-0 | ЩРН-2×36з-0 | ЩРН-2×48з-0 |
| Номинальный ток, Iном, не более, А                                     |             | 125                                    |           |           |           |           |           |             |             |             |
| Расположение вводных отверстий   |             | снизу                                  |           |           |           |           |           |             |             |             |
| Ремонтопригодность   |             | неремонтопригодные                     |           |           |           |           |           |             |             |             |
| Климатическое исполнение корпуса по ГОСТ 15150                         |             | УХЛ3                                   |           |           |           |           |           |             |             |             |
| Степень защиты от внешнего механического воздействия по ГОСТ IEC 62262 |             | IK08                                   |           |           |           |           |           |             |             |             |
| Габаритные размеры корпуса   | Высота, мм  | 265                                    | 335       | 265       | 460       | 585       | 710       | 460         | 585         | 710         |
|  | Ширина, мм  | 310                                    | 310       | 420       | 310       | 310       | 310       | 600         | 600         | 600         |
|  | Глубина, мм | 120                                    | 130       | 120       | 130       | 130       | 130       | 130         | 130         | 130         |
| Максимальная статическая нагрузка на оболочку, Н                       |             | 20                                     | 60        | 25        | 75        | 90        | 105       | 124         | 147         | 171         |
| Количество модулей устанавливаемой электроаппаратуры, шт.              |             | 12                                     | 12        | 18        | 24        | 36        | 48        | 48          | 72          | 96          |
| Масса (нетто) ± 5%, кг   |             | 2,47                                   | 3,24      | 3,52      | 4,21      | 5,22      | 6,21      | 7,55        | 9,34        | 11,11       |

Таблица 2 – Параметры, характеризующие способность рассеивать тепловую энергию

| Исполнение  | Потеря эффективной мощности, Вт | $\Delta t_{0,5}$ | $\Delta t_{0,75}$ | $\Delta t_{1,0}$ |
|-------------|---------------------------------|------------------|-------------------|------------------|
| ЩРН-12мз-0  | 30                              | 29               | –                 | 34               |
| ЩРН-12з-0   | 30                              | 24               | –                 | 29               |
| ЩРН-18з-0   | 45                              | 34               | –                 | 38               |
| ЩРН-24з-0   | 60                              | 36               | –                 | 44               |
| ЩРН-36з-0   | 90                              | 42               | –                 | 47               |
| ЩРН-48з-0   | 125                             | 48               | –                 | 55               |
| ЩРН-2×24з-0 | 60                              | 36               | –                 | 44               |
| ЩРН-2×36з-0 | 90                              | 42               | –                 | 47               |
| ЩРН-2×48з-0 | 125                             | 48               | –                 | 55               |

Таблица 3

| Наименование                                    | Исполнение металлокорпуса ЩРн PRO IP31 |           |           |           |           |           |             |             |             |
|---|--|-----------|-----------|-----------|-----------|-----------|-------------|-------------|-------------|
|   | ЩРн-12мз-0                             | ЩРн-12з-0 | ЩРн-18з-0 | ЩРн-24з-0 | ЩРн-36з-0 | ЩРн-48з-0 | ЩРн-2×24з-0 | ЩРн-2×36з-0 | ЩРн-2×48з-0 |
| Корпус металлический, шт.                       | 1                                      |           |           |           |           |           |             |             |             |
| Паспорт, экз.                                   | 1                                      |           |           |           |           |           |             |             |             |
| Знак «Осторожно! Электрическое напряжение», шт. | 1                                      |           |           |           |           |           |             |             |             |
| Знак «Заземление», шт.                          | 1                                      |           |           |           |           |           | 2           |             |             |
| Наклейка модульная, шт.                         | 1                                      | 1         | 1,5       | 2         | 3         | 4         | 4           | 6           | 8           |
| Крышка суппорта, шт.                            | –                                      |           | 2         | –         |           |           |             |             |             |
| Упаковка, шт.                                   | 1                                      |           |           |           |           |           |             |             |             |

## 4 Устройство

4.1 Корпус металлический ЩРн серии PRO (рисунок 1) конструктивно состоит из оболочки (1) с открывающейся дверью (2), монтажной рамы (3) и оперативной панели (4).

4.2 Оболочка корпуса – стальная сварная с защитно-декоративным покрытием. На задней стенке приварены шпильки для крепления монтажной рамы и выполнены отверстия для навески на стену. Внутри оболочки на боковой стенке имеется узел заземления в виде резьбовой омеднённой шпильки.

4.3 Монтажная рама состоит из вертикальных профилей и DIN-реек TH 35-7,5, установленных с шагом 125 мм (для корпусов с двумя DIN-рейками и более) и предназначенных для размещения на них модульной электроаппаратуры (товарного знака IEK: автоматических и неавтоматических выключателей и т.п.). В монтажные профили установлены пластиковые стойки для крепления оперативной панели и стойки, фиксирующие шины N и PE.

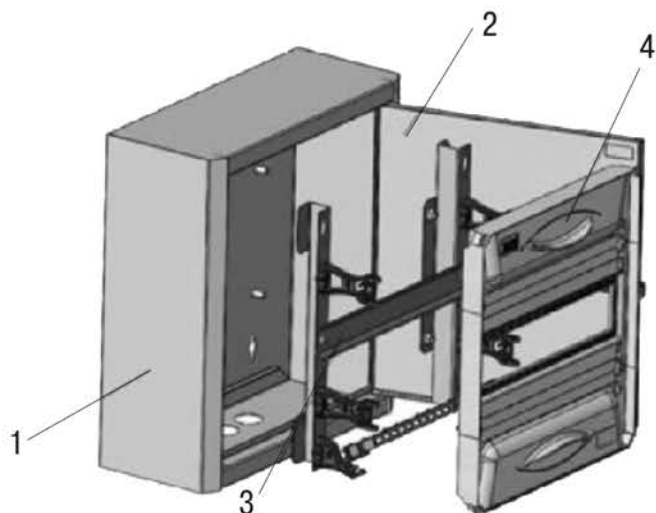


Рисунок 1 – Состав изделия

1 – оболочка, 2 – дверь,  
3 – рама монтажная, 4 – панель оперативная

4.4 Оперативная панель выполнена сборной, состоящей из торцевых и линейных модулей и крепежных клипс. На линейных модулях имеются окна для выхода модульной электроаппаратуры, в нижнее окно установлена заглушка (только для корпусов с двумя окнами и более).

4.5 Дверь корпуса запирается на замок. В двухдверных корпусах двери запираются независимо друг от друга. На внутренней стороне двери имеется узел заземления в виде резьбовой омеднённой шпильки.

4.6 Для установки в металлокорпуса ЩРн серии PRO рекомендуется модульная электроаппаратура товарного знака IEK (смотри каталог на сайте [www.iek.ru](http://www.iek.ru)), а также выключатели автоматические ВА47-29, ВА47-29М; выключатели дифференциальные ВД1-63; дифференциальные автоматы АД-12, АД-14, АД-12М; автоматические выключатели дифференциального тока АВДТ-32; выключатели нагрузки ВН-32.

## 5 Требования безопасности

5.1 Все работы по монтажу низковольтного комплектного устройства (НКУ) должны производиться специально обученным персоналом в соответствии с требованиями нормативно-технической документации в области электротехники.

5.2 Основную защиту обеспечивает оболочка, которая при нормальных условиях исключает контакт с опасными частями, находящимися под напряжением, и является частью цепи защиты.

5.3 Непрерывность цепи защиты от поражения электрическим током обеспечивается надёжным контактом между частями шкафа и присоединения шкафа к защитному проводнику.

5.4 Проверку цепей защиты должен провести изготовитель низковольтного комплектного устройства.

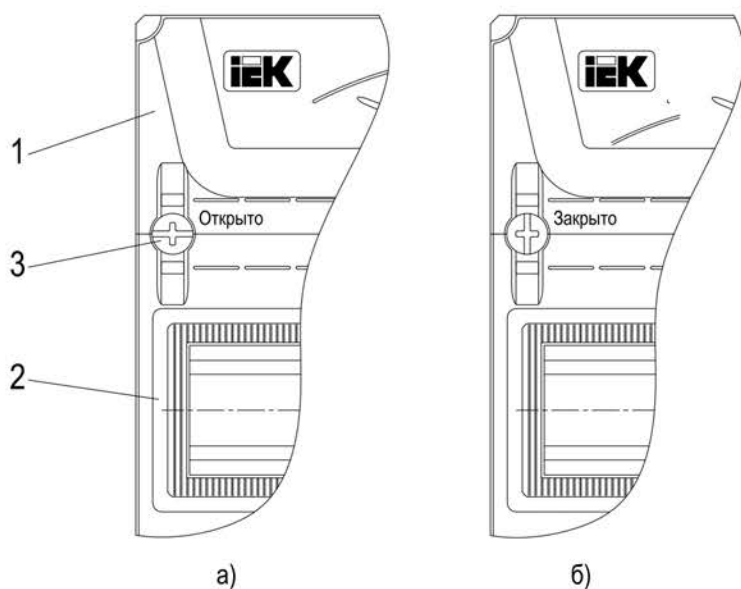


Рисунок 2 – Оперативная панель

## **6 Указания по монтажу**

6.1 Для работы с корпусом необходимы следующие слесарные инструменты: отвёртка крестообразная или плоская; ключ торцевой на 10 мм; нож; пассатижи.

6.2 Открыть дверь корпуса и посредством отвёртки повернуть крепёжные клипсы на оперативной панели на угол 90° (шлиц на головке клипсы должен встать параллельно DIN-рейке), при этом панель отщелкнется со стоек и её можно снять (рисунок 2а). Торцевым гаечным ключом на 10 мм открутить гайки и демонтировать из оболочки монтажную раму.

6.3 Закрепить оболочку на месте эксплуатации. Установить защитный проводник, соединяющий узлы заземления на оболочке и двери. Наклеить знаки «Заземление» внутри корпуса рядом с узлами заземления. Завести в оболочку вводные и отходящие проводники.

6.4 В соответствии со схемой НКУ установить на монтажную раму требуемую электроаппаратуру и выполнить внутренние электрические соединения. Суппорты для шин защёлкиваются в держатели без применения специального инструмента.

6.5 Установить собранную монтажную раму в оболочку и закрепить её гайками. Подключить вводные и отходящие проводники. Проверить работоспособность смонтированной аппаратуры.

6.6 Установить оперативную панель. Для этого повернуть крепёжные клипсы таким образом, чтобы шлиц на головке встал перпендикулярно DIN-рейке и надавить на них, при этом панель защелкнется в стойке (рисунок 2б).

6.7 Для предотвращения несанкционированного доступа внутрь корпуса оперативную панель опломбировать через крепежные клипсы и проушины стоек.

6.8 Наклеить на дверь знак «Осторожно! Электрическое напряжение» и закрыть её на ключ.

## **7 Меры при обнаружении неисправности**

7.1 При обнаружении неисправности незамедлительно прекратить эксплуатацию изделия.

7.2 При обнаружении неисправности во время гарантийного срока необходимо обратиться в организацию, где было приобретено изделие, или в представительство.

7.3 При обнаружении неисправности после гарантийного срока необходимо произвести замену на подобное изделие с теми же или улучшенными характеристиками.

## **8 Условия эксплуатации**

8.1 Под навесом или в помещении со свободным доступом наружного воздуха, не содержащим токопроводящей пыли и химически активных веществ, с невзрывоопасной средой.

8.2 Температура окружающей воздуха от минус 60 до плюс 40 °С.

8.3 Относительная влажность среднегодового значения 75 % при температуре плюс 15 °С. Допускается влажность 98 % при температуре плюс 25 °С.

## **9 Условия транспортирования и хранения**

9.1 Транспортирование и хранение изделия осуществляется в упаковке изготовителя, обеспечивающей защиту от механических повреждений, загрязнения, попадания влаги и прямого солнечного света, при температуре окружающего воздуха от минус 50 до плюс 50 °С.

9.2 Транспортирование металлокорпусов может осуществляться любым видом крытого транспорта.

9.3 Условия хранения упакованных корпусов – навесы в макроклиматических районах с умеренным и холодным климатом.

## **10 Утилизация**

После вывода из эксплуатации изделие утилизируется как металлический лом.

## **11 Гарантии изготовителя**

11.1 Гарантийный срок эксплуатации корпуса – 3 года со дня продажи при соблюдении потребителем условий эксплуатации, хранения, транспортирования и монтажа.