

КОРПУСА ПЛАСТИКОВЫЕ НАВЕСНЫЕ КМПн IP20, КМПн IP30

Руководство по эксплуатации

1 Назначение и область применения

1.1 Корпуса пластиковые навесные КМПн IP20 и КМПн IP30 (далее – корпуса) товарного знака IEK® предназначены для установки в них модульной аппаратуры распределения электроэнергии переменного тока напряжением до 400 В и частотой 50 Гц.

По требованиям безопасности корпуса соответствуют техническому регламенту Таможенного союза ТР ТС 004/2011 и ГОСТ 32127.

Корпуса выпускаются в соответствии с ТУ 3439-002-18461115-2010.

1.2 Корпуса предназначены для установки на стенах из негорючих материалов внутри жилых, общественных, производственных и подсобных помещений.

1.3 Нормальные условия эксплуатации:

- температура окружающей среды от минус 5 до плюс 40 °С. Корпуса также пригодны для эксплуатации в условиях УЗ по ГОСТ 15150;

- относительная влажность воздуха не более 50 % при температуре до плюс 40 °С.

Допускается относительная влажность до 90 % при температуре плюс 20 °С;

- группа условий эксплуатации по ГОСТ 17516.1 – М3;

- окружающая среда невзрывоопасная, не содержащая токопроводящей пыли, агрессивных газов и паров, разрушающих полимерные материалы и ухудшающих электроизоляционные свойства изделия.

2 Технические характеристики

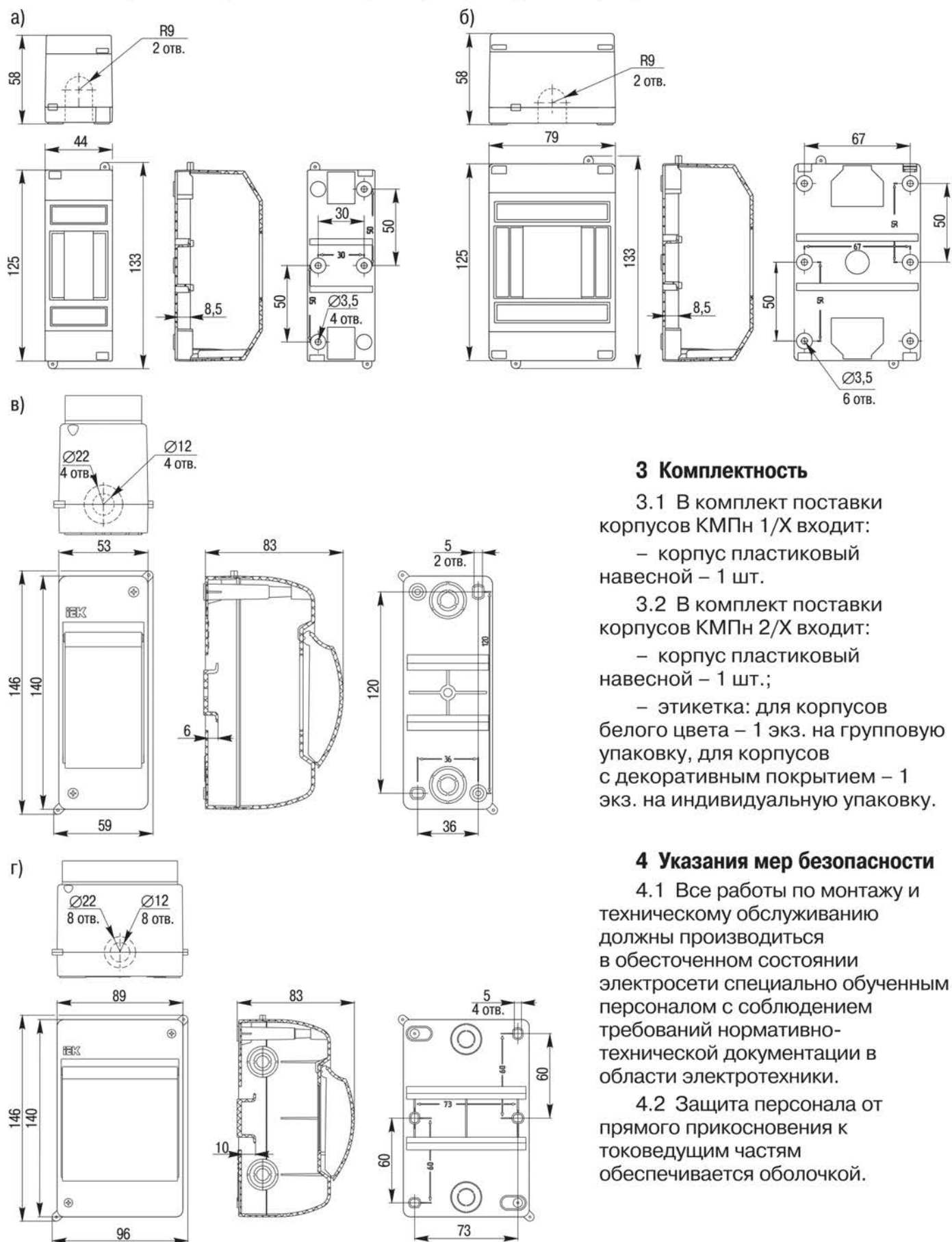
2.1 Основные технические характеристики корпусов приведены в таблице 1.

Таблица 1

Параметр	Значение				
	КМПн 1/2	КМПн 1/4	КМПн 2/2	КМПн 2/4	КМПн 2/6
Наименование корпуса	КМПн 1/2	КМПн 1/4	КМПн 2/2	КМПн 2/4	КМПн 2/6
Номинальное напряжение, В	~230/400, 50 Гц				
Номинальный ток, А	63				
Номинальное напряжение изоляции, В	660				
Рассеиваемая мощность при номинальной нагрузке, Вт	11,5	21,4	11,5	21,4	32,9
Число рядов аппаратов	1				
Количество модулей аппаратов*	2	4	2	4	6
Статическая нагрузка, Н	2,2	4,4	2,2	4,4	6,5
Степень защиты от внешних механических ударов по ГОСТ IEC 62262	IK03				
Степень защиты от проникновения твердых предметов и воды по ГОСТ 14254	IP20		IP30		
Класс защиты от поражения электрическим током по ГОСТ IEC 61140	II				
Масса, кг	0,05	0,08	0,10	0,12	0,17
Срок службы, лет	10				

*Ширина модуля – 18 мм.

2.2 Габаритные и установочные размеры приведены на рисунке 1.



3 Комплектность

3.1 В комплект поставки корпусов КМПн 1/Х входит:

- корпус пластиковый навесной – 1 шт.

3.2 В комплект поставки корпусов КМПн 2/Х входит:

- корпус пластиковый навесной – 1 шт.;
- этикетка: для корпусов белого цвета – 1 экз. на групповую упаковку, для корпусов с декоративным покрытием – 1 экз. на индивидуальную упаковку.

4 Указания мер безопасности

4.1 Все работы по монтажу и техническому обслуживанию должны производиться в обесточенном состоянии электросети специально обученным персоналом с соблюдением требований нормативно-технической документации в области электротехники.

4.2 Защита персонала от прямого прикосновения к токоведущим частям обеспечивается оболочкой.

Рисунок 1 – Габаритные размеры корпусов: а) КМПн 1/2, б) КМПн 1/4, в) КМПн 2/2, г) КМПн 2/4

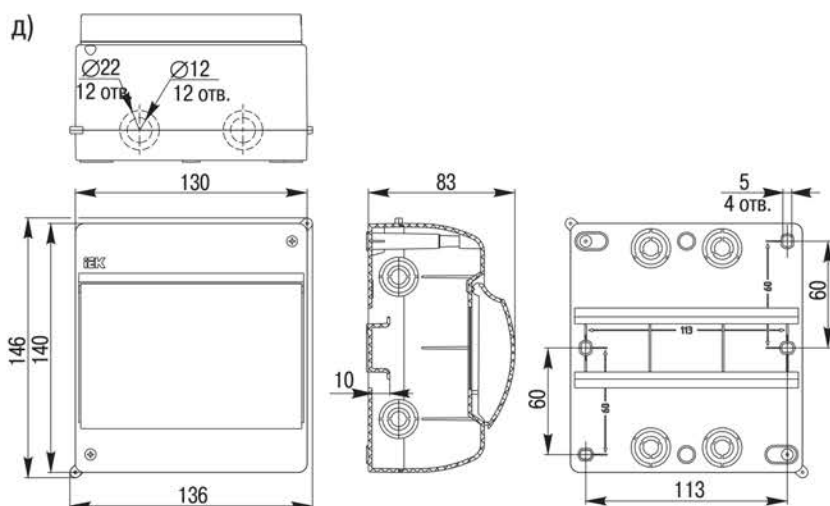


Рисунок 1 (продолжение): д) КМПн 2/6.

4.3 По истечении срока службы изделие утилизировать.

4.4 При обнаружении неисправности корпуса необходимо немедленно прекратить его эксплуатацию и заменить на исправный.

5 Указания по монтажу и эксплуатации

5.1 Монтаж должен осуществляться при температуре от минус 15 до плюс 40 °С.

5.2 Для установки корпуса необходимо:

5.2.1 Снять крышку корпуса, отщелкнув зацепы или отвернув винты.

5.2.2 При помощи слесарного ножа на задней и/или боковых стенках корпуса прорезать по разметке необходимое количество отверстий для ввода проводников.

5.2.3 Закрепить основание корпуса на стене при помощи саморезов, ввинчиваемых в пластиковые дюбели, заранее установленные в стену (саморезы и дюбели в комплект поставки не входят).

5.2.4 Установить требуемую электроаппаратуру.

5.2.5 Выполнить внутренние электрические соединения.

5.2.6 Подключить отходящие и вводные проводники.

5.2.7 При помощи слесарного ножа вырезать из окна на крышке корпуса такое количество выламываемых модульных заглушек, которое необходимо для устанавливаемых аппаратов.

5.3 Установить крышку корпуса и затянуть винты при помощи отвертки.

5.4 Корпуса являются неремонтопригодными изделиями и в случае поломки подлежат утилизации.

6 Условия транспортирования и хранения

6.1 Транспортирование корпусов допускается в упаковке изготовителя любым видом крытого транспорта, обеспечивающим предохранение упакованных изделий от механических повреждений, загрязнения, попадания влаги и прямого солнечного излучения.

6.2 Транспортирование корпусов в части воздействия механических факторов осуществляется в условиях С по ГОСТ 23216 при температуре от минус 40 до плюс 50 °С.

6.3 Хранение корпусов осуществляется в упаковке изготовителя в условиях, соответствующих 2 (С) по ГОСТ 15150, – неотапливаемые хранилища в макроклиматических районах с умеренным и холодным климатом.

6.4 В процессе транспортирования и хранения изделия не должны подвергаться воздействиям механических нагрузок, ударов, влаги и прямого солнечного излучения.

6.5 При транспортировании и хранении изделия должны быть уложены на деревянные поддоны или сухие и ровные поверхности. Попадание под штабель посторонних предметов, воды и горюче-смазочных материалов не допускается.

7 Сведения об утилизации

7.1 Корпуса утилизируются с отходами термопластичных пластмасс, не содержащих галогены.

8 Гарантийные обязательства

8.1 Гарантийный срок эксплуатации – 5 лет со дня продажи при условии соблюдения потребителем правил эксплуатации, транспортирования и хранения.

8.2 Изготовитель вправе снять с себя гарантийные обязательства в случае повреждения изделия в результате нарушения правил транспортирования, хранения, монтажа или эксплуатации.