

Руководство по эксплуатации  
ГЖИК.644136.001РЭ



# КОНТАКТОРЫ ЭЛЕКТРОМАГНИТНЫЕ СЕРИИ ПМЛ

## Введение

Настоящее руководство по эксплуатации предназначено для изучения конструкции и принципа действия контакторов серии ПМЛ (именуемых в дальнейшем «контакторы»), их технических характеристик, правил эксплуатации, обслуживания, транспортирования и хранения.

Надежность и долговечность контакторов обеспечивается не только качеством самого устройства, но и правильным соблюдением режимов и условий эксплуатации, поэтому выполнение всех требований, изложенных в настоящем руководстве по эксплуатации, является обязательным.

Вследствие постоянной работы по усовершенствованию существующей конструкции возможно некоторое несоответствие между руководством по эксплуатации и изделием.

# 1 НАЗНАЧЕНИЕ ИЗДЕЛИЯ

1.1 Контакторы предназначены для размыкания и замыкания электрических цепей переменного тока частоты 50 и 60 Гц напряжением до 660 В на токи от 10 до 32 А, а в комбинации с тепловыми реле перегрузки и для их защиты от возможных перегрузок. Применяются контакторы в качестве комплектующих изделий в схемах управления электроприводами, главным образом в стационарных установках, для дистанционного пуска непосредственным подключением к сети, остановки и реверсирования трехфазных асинхронных электродвигателей с короткозамкнутым ротором и других электроустановок при напряжении до 660 В переменного тока частоты 50 и 60 Гц.

Контакторы изготавливаются по ТУ 3420-091-05758109-2016 и соответствуют требованиям ТР ТС 004/2011, ГОСТ Р 50030.4.1.

1.2 Вид климатического исполнения и категория размещения - УХЛ4 по ГОСТ 15150.

1.3 Контакторы предназначены для использования в следующих условиях:

- температура от минус 40 °С до плюс 40 °С. Допускается работа контакторов при температуре окружающей среды до плюс 55 °С при снижении номинальных рабочих токов на 10 %;

- высота над уровнем моря не более 2000 м. Допускается применение контакторов в цепях с номинальным напряжением 380 В на высоте над уровнем моря до 4300 м. При этом номинальные рабочие токи должны быть снижены на 10 %;

- степень загрязнения окружающей среды – 3;

- группы условий эксплуатации М7 по ГОСТ 30631, при этом вибрационные нагрузки с частотой от 5 до 100 Гц при ускорении до 1g;

- рабочее положение контакторов в пространстве – на вертикальной плоскости выводами вверх и вниз. Допускается отклонение от вертикального положения до 20° в любую сторону.

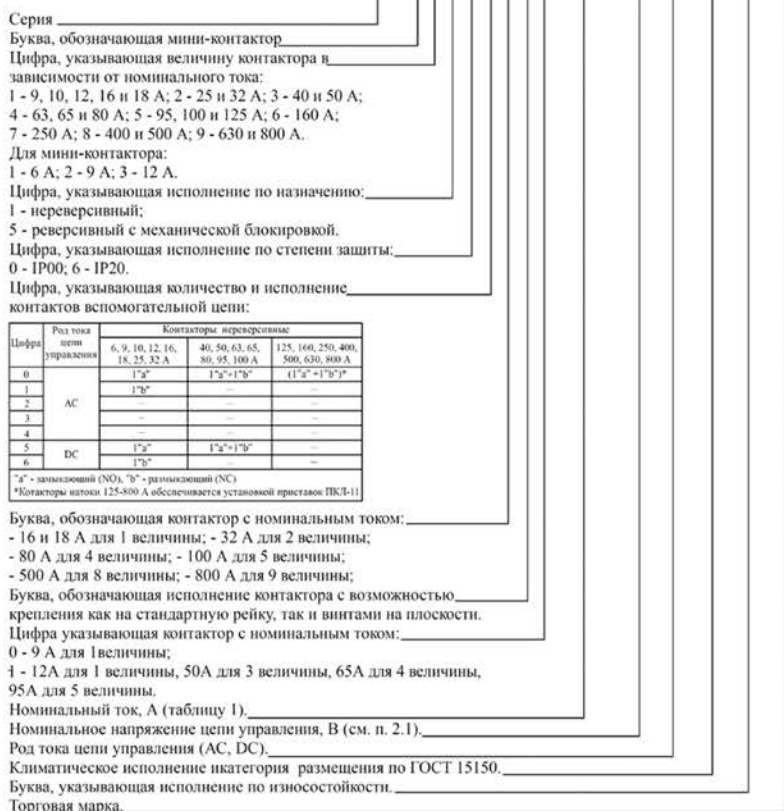
- входное напряжение цепи управления от 0,85 до 1,1 его номинального значения.

1.4 Контакторы выпускаются открытого исполнения степени защиты IP00 и IP20 по ГОСТ 14254.

2

## Структура условного обозначения контактора

Контактор ПМЛ-МХ Х Х Х Д МХ-ХХХА-ХХХ Х-УХЛ4-Б-КЭЛЗ



## Примечания

1. Указанное количество контактов вспомогательной цепи устанавливается на каждом контакторе реверсивного контактора.

2. При использовании приставок ПКЛ и ПКБ можно получить другие числа и исполнения контактов вспомогательной цепи.

3

1.5 Варианты исполнений должны соответствовать указанным в таблице 1.

При заказе и в документации другого изделия приводится типоразмер контактора в соответствии со структурой условного обозначения, напряжение цепи управления и частота (50 Гц – не проставляется, 60 Гц – проставляется).

Пример записи обозначения контактора на номинальный ток 6 А, исполнения по износостойкости Б, не-реверсивного, степени защиты IP20, с одним «а» контактом вспомогательной цепи, с включающей катушкой на напряжение 220 В, частоты 50 Гц при его заказе и в документации другого изделия:

**«Контактор ПМЛ-М1160-6А-220АС-УХЛ4-Б-КЭАЗ».**

Пример записи обозначения контактора на номинальный ток 10 А, исполнения по износостойкости Б, не-реверсивного, степени защиты IP20, с одним «а» контактом вспомогательной цепи, с включающей катушкой на напряжение 220 В частоты 50 Гц при его заказе и в документации другого изделия:

**«Контактор ПМЛ-1160М-10А-220АС-УХЛ4-Б-КЭАЗ».**

Пример записи обозначения контактора на номинальный ток 100 А, исполнения по износостойкости Б, не-реверсивного, степени защиты IP20, с одним «а» и одним «б» контактами вспомогательной цепи, с включающей катушкой на напряжение 220 В при его заказе и в документации другого изделия:

**«Контактор ПМЛ-5165Д-100А-220ДС-УХЛ4-Б-КЭАЗ».**

Пример записи обозначения контактора на номинальный ток 160 А, исполнения по износостойкости Б, реверсивного, степени защиты IP00, с одним «а» и одним «1»b» контактами вспомогательной цепи (приставка контактная типа ПКЛ-11), с включающей катушкой на напряжение 380 В частоты 50 Гц при его заказе и в документации другого изделия:

**«Контактор ПМЛ-6500-160А-380АС-УХЛ4-Б-КЭАЗ».**

Контакторы поставляются без запасных частей.

Запасные части – катушки управления на переменном токе – могут поставляться потребителю заводом-изготовителем по отдельным заказам за дополнительную плату:

- ПМЛ-1 (для контакторов 10-16) А;
- ПМЛ-2 (для контакторов 25-32) А;
- ПМЛ-3/4/5Д (для контакторов 40-100) А;
- ПМЛ-5 (для контакторов 125) А;
- ПМЛ-6 (для контакторов 160) А;
- ПМЛ-7 (для контакторов 250) А;
- ПМЛ-8 (для контакторов 400-500) А;
- ПМЛ-9 (для контакторов 630-800) А.

Пример записи обозначения катушки управления на 220 В переменного тока:

**«Катушка ПМЛ-2-220АС-УХЛ4-КЭАЗ».**

Таблица 1

| Номинальный ток, А | Количество и исполнение контактов вспомогательной цепи | Обозначение контактора |             | Степень защиты |      |
|--------------------|--|------------------------|-------------|----------------|------|
|                    |  | не-реверсивный         | реверсивный |                |      |
| Мини-контакторы    | 6  | 1«а»                   | ПМЛ-М1100   | IP00           |      |
|                    |  | 1«б»                   | ПМЛ-М1101   |                |      |
|                    |  | 1«а»                   | ПМЛ-М1160   |                |      |
|                    |  | 1«б»                   | ПМЛ-М1160   |                |      |
|                    | 9  | 1«а»                   | ПМЛ-М2100   | -              |      |
|                    |  | 1«б»                   | ПМЛ-М2101   |                |      |
|                    |  | 1«а»                   | ПМЛ-М2160   |                |      |
|                    |  | 1«б»                   | ПМЛ-М2161   |                |      |
|                    | 12   | 1«а»                   | ПМЛ-М3100   | -              |      |
|                    |  | 1«б»                   | ПМЛ-М3101   |                |      |
|                    |  | 1«а»                   | ПМЛ-М3160   |                |      |
|                    |  | 1«б»                   | ПМЛ-М3161   |                |      |
| 9                  | 1«а»   | ПМЛ-1160М0             | -           | IP20           |      |
|                    | 1«б»   | ПМЛ-1161М0             | -           |                |      |
| 10                 | 1«а»   | ПМЛ-1100               | ПМЛ-1500    | IP00           |      |
|                    |  | ПМЛ-1101               | ПМЛ-1501    |                |      |
|                    | 1«б»   | ПМЛ-1160М              | ПМЛ-1560М   |                |      |
|                    |  | ПМЛ-1165М              | ПМЛ-1565М   |                |      |
|                    |  | ПМЛ-1161М              | ПМЛ-1561М   |                |      |
|                    |  | ПМЛ-1166М              | ПМЛ-1566М   |                |      |
| 12                 | 1«а»   | ПМЛ-1160М1             | -           | IP20           |      |
|                    | 1«б»   | ПМЛ-1161М1             | -           |                |      |
| 16                 | 1«а»   | ПМЛ-1160ДМ             | ПМЛ-1560ДМ  |                |      |
|                    |  | ПМЛ-1165ДМ             | ПМЛ-1565ДМ  |                |      |
|                    | 1«б»   | ПМЛ-1161ДМ             | ПМЛ-1561ДМ  |                |      |
|                    |  | ПМЛ-1166ДМ             | ПМЛ-1566ДМ  |                |      |
| 18                 | 1«а»   | ПМЛ-1160ДМ1            | -           |                |      |
|                    | 1«б»   | ПМЛ-1161ДМ1            | -           |                |      |
| 25                 | 1«а»   | ПМЛ-2100               | ПМЛ-2500    |                | IP00 |
|                    | 1«б»   | ПМЛ-2101               | ПМЛ-2501    |                |      |

|           |            |            |            |      |      |
|-----------|------------|------------|------------|------|------|
| 25        | 1»a»       | ПМЛ-2160М  | ПМЛ-2560М  | IP20 |      |
|           |            | ПМЛ-2165М  | ПМЛ-2565М  |      |      |
| 1»b»      | ПМЛ-2161М  | ПМЛ-2561М  |            |      |      |
|           | ПМЛ-2166М  | ПМЛ-2566М  |            |      |      |
| 32        | 1»a»       | ПМЛ-2160ДМ | ПМЛ-2560ДМ |      |      |
|           |            | ПМЛ-2165ДМ | ПМЛ-2565ДМ |      |      |
|           | 1»b»       | ПМЛ-2161ДМ | ПМЛ-2561ДМ |      |      |
|           |            | ПМЛ-2166ДМ | ПМЛ-2566ДМ |      |      |
| 40        | 1»a»+1»b»  | ПМЛ-3100   | ПМЛ-3500   |      | IP00 |
|           |            | ПМЛ-3160М  | ПМЛ-3560М  |      | IP20 |
| ПМЛ-3165М |            | -          |            |      |      |
| 50        |            | ПМЛ-3160М1 | ПМЛ-3560М1 |      |      |
|           |            | ПМЛ-3165М1 | -          |      |      |
| 63        |            | ПМЛ-4100   | ПМЛ-4500   | IP00 |      |
|           |            | ПМЛ-4160М  | ПМЛ-4560М  | IP20 |      |
| 65        |            | ПМЛ-4165М  | -          |      |      |
|           |            | ПМЛ-4160М1 | -          |      |      |
| 80        |            | ПМЛ-4160ДМ | ПМЛ-4560ДМ |      |      |
|           | ПМЛ-4165ДМ | -          |            |      |      |
| 95        | ПМЛ-5160М1 | -          |            |      |      |
|           | ПМЛ-5160ДМ | ПМЛ-5560ДМ |            |      |      |
| 100       | ПМЛ-5165ДМ | -          |            |      |      |
|           | ПМЛ-5100   | ПМЛ-5500   | IP00       |      |      |
| 125       | ПМЛ-6100   | ПМЛ-6500   |            |      |      |
| 160       | ПМЛ-7100   | ПМЛ-7500   |            |      |      |
| 250       | ПМЛ-8100   | ПМЛ-8500   |            |      |      |
| 400       | ПМЛ-8100Д  | ПМЛ-8500Д  |            |      |      |
| 500       | ПМЛ-9100   | ПМЛ-9500   |            |      |      |
| 630       | ПМЛ-9100Д  | ПМЛ-9500Д  |            |      |      |
| 800       |            |            |            |      |      |

Примечания:

- 1 Для реверсивных контакторов указано количество контактов, устанавливаемых на каждом контакторе.  
 2 Реверсивные контакторы на номинальные токи от 40 до 100 А поставляются без внутренних электрических соединений схемы. Электрический монтаж выполняется потребителем.

## 2 ТЕХНИЧЕСКИЕ ХАРАКТЕРИСТИКИ

2.1 Контактторы имеют следующие исполнения:

- 1) по роду тока главной цепи: переменного тока;
- 2) по номинальному току главной цепи: 6, 9, 10, 12, 16, 18, 25, 32, 40, 50, 63, 65, 80, 95, 100, 125, 250, 400, 500, 630, 800 А;
- 3) по номинальному напряжению главной цепи: на напряжение до 660 В;
- 4) по роду тока цепи управления (включающих катушек):
  - с управлением переменным током,
  - с управлением постоянным током;
- 5) по назначению:
  - неревверсивные,
  - реверсивные;
- 6) по защищенности по ГОСТ 14254: степени защиты IP00, IP20;
- 7) по номинальному напряжению цепи управления (включающих катушек):
  - постоянное напряжение (DC) 24, 220 В,
  - переменного напряжения (AC) 24, 36, 42, 110, 220, 380 В частотой 50 или 60 Гц;
 Примечание – Мини-контакторов на напряжение цепи управления 36, 42, 110, 380 В не выпускаются.
- 8) по классу коммутационной износостойкости – Б.

2.2 Значения номинального рабочего тока контакторов в категории применения AC-1, равного значению условного теплового тока на открытом воздухе, при температуре 40 °С приведены в таблице 2.

Таблица 2.

| Номинальный ток, А   | 6   | 9   | 12  | 10  | 16  | 18  | 25  | 32  | 40  | 50 | 63  | 65 |
|--|-----|-----|-----|-----|-----|-----|-----|-----|-----|----|-----|----|
| Номинальный рабочий ток, А в категории применения AC-1, при напряжении 380 В | 16  | 20  |     |     | 32  |     | 40  | 50  | 60  | 80 |     |    |
| Номинальный ток, А   | 80  | 95  | 100 | 125 | 160 | 250 | 400 | 500 | 630 |    | 800 |    |
| Номинальный рабочий ток, А в категории применения AC-1, при напряжении 380 В | 100 | 125 |     | 200 | 275 | 315 | 460 | 580 | 850 |    |     |    |

2.3 Номинальные рабочие токи при температуре окружающей среды 40 °С в зависимости от напряжения главной цепи категории применения AC-3 должны соответствовать указанным в таблице 3.

Таблица 3.

| Номинальный ток, А |     | Номинальный рабочий ток контактов главной цепи в продолжительном и прерывисто-продолжительном режимах работы при напряжениях и частоте 50 и 60 Гц, А (категория применения АС-3) |       |
|--------------------|-----|--|-------|
|                    |     | 220, 380 В   | 660 В |
| Мини-контакторы    | 6   | 6  | 3,8   |
|                    | 9   | 9  | 5     |
|                    | 12  | 16   | 6,5   |
|                    | 9   | 9  | 6,6   |
|                    | 10  | 10   | 6,6   |
|                    | 12  | 12   | 8,9   |
|                    | 16  | 16   | 12    |
|                    | 18  | 18   | 12    |
|                    | 25  | 25   | 16    |
|                    | 32  | 32   | 21    |
|                    | 40  | 40   | 25    |
|                    | 50  | 50   | 32    |
|                    | 63  | 63   | 40    |
|                    | 65  | 65   | 42    |
|                    | 80  | 80   | 50    |
|                    | 95  | 95   | 49    |
|                    | 100 | 100  | 55    |
|                    | 125 | 125  | 86    |
|                    | 160 | 160  | 108   |
|                    | 250 | 250  | 170   |
|                    | 400 | 400  | 303   |
|                    | 500 | 500  | 353   |
|                    | 630 | 630  | 462   |
|                    | 800 | 800  | 486   |

Примечание – В повторно-кратковременном режиме работы среднеквадратичное значение тока при работе с заданными частотой включений и относительной продолжительностью включения не должно превышать значения номинального рабочего тока для данного напряжения.

2.4 Мощности управляемых двигателей в зависимости от номинального рабочего напряжения и номинального рабочего тока контакторов приведены в таблице 4.

8

Таблица 4.

| Номинальный рабочий ток, А | Номинальное рабочее напряжение, В | Мощность управляемого двигателя, кВт, в категории применения АС-3 | Номинальный рабочий ток, А | Номинальное рабочее напряжение, В | Мощность управляемого двигателя, кВт, в категории применения АС-3 |
|----------------------------|-----------------------------------|---|----------------------------|-----------------------------------|---|
|                            |                                   |   |                            |                                   |   |
| 9, 10                      | 380                               | 3,0   | 380                        | 37,0                              |   |
|                            | 660                               | 4,0   | 660                        | 45,0                              |   |
|                            | 12                                | 220   | 2,2                        | 95, 100                           | 220   |
| 380                        |                                   | 4,0   | 380                        |                                   | 45,0  |
| 660                        |                                   | 5,5   | 660                        |                                   | 45,0  |
| 16, 18                     | 220                               | 3,0   | 125                        | 220                               | 30  |
|                            | 380                               | 5,5   |                            | 380                               | 55  |
|                            | 660                               | 7,5   |                            | 660                               | 80  |
| 25                         | 220                               | 4,0   | 160                        | 220                               | 40  |
|                            | 380                               | 7,5   |                            | 380                               | 75  |
|                            | 660                               | 10,0  |                            | 660                               | 100   |
| 32                         | 220                               | 5,5   | 250                        | 220                               | 75  |
|                            | 380                               | 11,0  |                            | 380                               | 132   |
|                            | 660                               | 15,0  |                            | 660                               | 160   |
| 40                         | 220                               | 7,5   | 400                        | 220                               | 110   |
|                            | 380                               | 15,0  |                            | 380                               | 200   |
|                            | 660                               | 18,5  |                            | 660                               | 280   |
| 50                         | 220                               | 11,0  | 500                        | 220                               | 132   |
|                            | 380                               | 18,5  |                            | 380                               | 250   |
|                            | 660                               | 30,0  |                            | 660                               | 335   |
| 63, 65                     | 220                               | 15,0  | 630                        | 380                               | 335   |
|                            | 380                               | 22,0  |                            | 660                               | 450   |
|                            | 660                               | 33,0  |                            | 800                               | 380   |
| 220                        | 18,5                              | 660   | 475                        |                                   |   |
| 380                        | 30,0                              |   |                            |                                   |   |
|                            | 660                               | 37,0  |                            |                                   |   |

2.5 Механическая износостойкость (без тока в цепи контактов) и коммутационная износостойкость контактов главной цепи при номинальных рабочих токах, указанных в таблице 3 в категории основного применения АС-3, а также допустимая частота включений в час должны соответствовать данным таблицы 5.

Таблица 5.

| Номинальный ток, А |     | Механическая износостойкость |                              | Коммутационная износостойкость |                              |
|--------------------|-----|------------------------------|------------------------------|--------------------------------|------------------------------|
|                    |     | Общий ресурс, млн. циклов    | Частота вкл. в час, не более | Общий ресурс, млн. циклов      | Частота вкл. в час, не более |
| Мини-контакторы    | 6   | 10                           | 3600                         | 1                              | 1200                         |
|                    | 9   |                              |                              |                                |                              |
|                    | 12  |                              |                              |                                |                              |
|                    | 16  |                              |                              |                                |                              |
|                    | 18  |                              |                              |                                |                              |
|                    | 25  |                              |                              |                                |                              |
|                    | 32  | 8                            |                              | 0,8                            | 600                          |
|                    | 40  |                              |                              |                                |                              |
|                    | 50  |                              |                              |                                |                              |
|                    | 63  |                              |                              |                                |                              |
|                    | 65  | 6                            |                              | 0,6                            |                              |
|                    | 80  |                              |                              |                                |                              |
|                    | 95  |                              |                              |                                |                              |
|                    | 100 | 3                            |                              | 0,3                            |                              |
|                    | 125 |                              |                              |                                |                              |
|                    | 160 |                              |                              |                                |                              |
|                    | 250 |                              |                              |                                |                              |
| 400                |     |                              |                              |                                |                              |
| 500                |     |                              |                              |                                |                              |
| 630                |     |                              |                              |                                |                              |
| 800                |     | 0,2                          |                              |                                |                              |

Примечания:

1 Механическая износостойкость и частота включений в час реверсивных контакторов должна быть не менее 50 % механической износостойкости и частоты включений в час неревверсивных.

2 При определении механической износостойкости допускается увеличивать частоту включения контакторов при условии сохранения теплового режима контактных узлов, соответствующего номинальной частоте коммутаций.

10

2.6 Номинальные токи и номинальные рабочие токи контактов главной цепи неревверсивных и реверсивных контакторов и коммутационная износостойкость их в категории применения АС-4 должны соответствовать данным таблицы 6.

Таблица 6.

| Номинальный ток, А |     | Номинальные рабочие токи при напряжении, А |       | Коммутационная износостойкость |   |      |
|--------------------|-----|--|-------|--------------------------------|---|------|
|                    |     | 380 В                                      | 660 В | Общий ресурс, млн. циклов      | Частота включений в час при напряжении 380, 660 В |      |
| Мини-контакторы    | 6   | 1,5  | 0,9   | 0,2                            | 300   |      |
|                    | 9   | 3,5  | 1,5   |                                |   |      |
|                    | 12  | 5  | 2     |                                |   |      |
|                    | 16  | 7,7  | 3,8   |                                |   |      |
|                    | 18  | 7,7  | 3,8   |                                |   |      |
|                    | 25  | 8,5  | 4,4   |                                |   |      |
|                    | 32  | 12   | 7,5   |                                |   |      |
|                    | 40  | 18,5                                       | 9     |                                |   | 0,15 |
|                    | 50  | 24   | 12    |                                |   |      |
|                    | 63  | 28   | 14    |                                |   |      |
|                    | 65  | 28   | 14    |                                |   |      |
|                    | 80  | 37   | 17,3  |                                |   | 0,1  |
|                    | 95  | 44   | 21,3  |                                |   |      |
|                    | 100 | 44   | 21,3  |                                |   |      |
|                    | 125 | 40   | 23    |                                |   |      |
|                    | 160 | 52   | 30    |                                |   |      |
|                    | 250 | 93   | 53    |                                |   |      |
| 400                | 140 | 80   |       |                                |   |      |
| 500                | 147 | 83   |       |                                |   |      |
| 630                | 188 | 107  | 0,05  |                                |   |      |
| 800                | 295 | 110  |       |                                |   |      |

2.7 Включающая и отключающая способность контакторов в категориях применения АС-3 и АС-4 согласно ГОСТ Р 50030.4.1.

2.8 Номинальный ток контактов вспомогательной цепи – 10 А.

Номинальное напряжение контактов вспомогательной цепи – 660 В переменного тока и 440 В постоянного тока.

2.9 Контакты вспомогательной цепи должны обеспечивать надежную работу при коммутации тока, равного 10 мА при напряжении 24 В в пределах первого миллиона циклов срабатываний.

2.10 Номинальные рабочие токи контактов вспомогательной цепи при соответствующих номинальных рабочих напряжениях указаны в таблице 7.

2.11 Коммутационная износостойкость контактов вспомогательной цепи контакторов в категориях применения АС-15 и DC-13 по ГОСТ IEC 60947-5-1, при значениях номинальных рабочих токов и номинальных рабочих напряжений, должна быть не менее указанной в таблице 7.

Таблица 7.

| Род тока   | Номинальное рабочее напряжение, В | Номинальный рабочий ток в категории применения, А |       | Коммутационная износостойкость, млн циклов |
|------------|-----------------------------------|---|-------|--|
|            |                                   | АС-15   | АС-13 |  |
| постоянный | 110                               | -   | 0,34  | 1,0  |
|            | 220                               | -   | 0,15  |  |
|            | 440                               | -   | 0,06  |  |
| переменный | 380                               | 0,78  | -     |  |
|            | 500                               | 0,50  | -     |  |
|            | 600                               | 0,30  | -     |  |

2.12 Значения мощностей, потребляемых включающими катушками, и время срабатывания контакторов при номинальном напряжении приведены в таблице 8.

Таблица 8.

| Номинальный ток, А | Мощность катушки      |           |                      | Время срабатывания, мс |             |
|--------------------|-----------------------|-----------|----------------------|------------------------|-------------|
|                    | переменного тока, В·А |           | постоянного тока, Вт | включение              | отключение  |
|                    | включение             | удержание |                      |                        |             |
|                    | 50/60 Гц              |           |                      |                        |             |
| Мини-контакторы    | 6                     | 30        | 4,6                  | -                      | 10-20       |
|                    | 9                     |           |                      |                        |             |
|                    | 12                    |           |                      |                        |             |
| 9                  | 70                    | 8         | -                    | 12-25 (20-100)         | 5-20 (5-50) |
| 10                 |                       |           |                      |                        |             |
| 12                 |                       |           |                      |                        |             |
| 16                 |                       |           |                      |                        |             |
| 18                 |                       |           |                      |                        |             |
| 25                 | 110                   | 11        | 14                   |                        |             |
| 32                 |                       |           |                      |                        |             |

12

|     |      |      |    |                |              |
|-----|------|------|----|----------------|--------------|
| 40  | 200  | 20   | 57 | 20-25 (20-100) | 20-35 (5-50) |
| 50  |      |      |    |                |              |
| 63  |      |      |    |                |              |
| 65  |      |      |    |                |              |
| 80  |      |      |    |                |              |
| 95  | 660  | 85,5 | -  | 8-15 (20-100)  | 8-20 (5-50)  |
| 100 |      |      |    |                |              |
| 125 |      |      |    |                |              |
| 160 |      |      |    |                |              |
| 250 | 1500 | 150  | -  | 23-35          | 5-15         |
| 400 |      |      |    |                |              |
| 500 |      |      |    |                |              |
| 630 |      |      |    |                |              |
| 800 |      |      |    |                |              |
|     | 1700 | 34,2 | -  | 20-35          | 7-15         |
|     |      |      |    | 40-65          | 100-170      |
|     |      |      |    | 40-75          |              |
|     |      |      |    | 40-80          | 100-200      |
|     |      |      |    | 60-80          | 150-180      |

Значение в скобках для катушек постоянного тока

2.13 Номинальное напряжение по изоляции – 660 В. Минимально допустимые значения сопротивлений для нормальной изоляции должны соответствовать данным, указанным в таблице 9.

Таблица 9.

| Состояние контактора                                | Сопротивление изоляции, МОм, не менее |
|---|---------------------------------------|
| Холодное - при нормальных климатических условиях    | 20                                    |
| Нагретое - при верхнем значении рабочей температуры | 6                                     |
| После испытания на влагостойкость                   | 1                                     |

2.14 Электрическая прочность изоляции контакторов 2000 В переменного тока.

2.15 Номинальное импульсное напряжение, выдерживаемое изоляцией контакторов,  $U_{imp}$  равно 6 кВ по ГОСТ Р 50030.4.1.

2.16 Номинальный условный ток короткого замыкания контакторов приведен в таблице 10.

Таблица 10

| Номинальный ток контактора, А | Номинальный условный ток короткого замыкания, кА |
|-------------------------------|--|
| 6                             | 1  |
| 9                             |  |
| 10                            |  |
| 12                            |  |
| 16                            |  |

|     |    |
|-----|----|
| 18  | 3  |
| 25  |    |
| 32  |    |
| 40  |    |
| 50  |    |
| 63  |    |
| 65  |    |
| 80  | 5  |
| 95  |    |
| 100 |    |
| 125 |    |
| 160 | 10 |
| 250 |    |
| 400 | 18 |
| 500 |    |
| 630 |    |
| 800 | 30 |

2.17 Для уменьшения перенапряжений, возникающих на катушках контакторов при отключении, допускается установка ограничителей перенапряжений серии ОПН ТУ 3420-091-05758109-2016. Типы и возможность их установки на контакторы приведены в таблице 11.

Таблица 11

| Номинальный ток контактора, А | Тип ограничителя перенапряжений | Род тока цепи управления | Номинальное напряжение включающих катушек и тип ограничителей перенапряжений в зависимости от элементной базы |                      |
|-------------------------------|---------------------------------|--------------------------|---|----------------------|
|                               |                                 |                          | Элементная база   | U <sub>ном</sub> , В |
| 9, 10, 12, 16, 18, 25, 32     | ОПН-111                         | AC/DC                    | R-C   | 24-48                |
|                               | ОПН-112                         |                          |   | 100-250              |
|                               | ОПН-113                         |                          |   | 380-400              |
| 40, 50, 63, 65, 80, 95, 100   | ОПН-221                         | AC                       | Варистор  | 24-48                |
|                               | ОПН-222                         |                          |   | 100-250              |
|                               | ОПН-223                         |                          |   | 380-400              |

Примечание – Мини-контакторы и контакторы на номинальный ток 40-100А с катушкой управления на постоянном токе не допускают установку ограничителей перенапряжений.

14

Примечание – Ограничители перенапряжений должны ограничивать коммутационные перенапряжения на катушках контакторов до двукратного амплитудного значения напряжения цепи управления с учетом допустимого увеличения этого напряжения до 110 % от номинального значения – для напряжений 110, 220, и 380 В и до четырехкратного – для напряжений 24 и 48 В.

2.18 Защита трехфазных асинхронных электродвигателей от перегрузок недопустимой продолжительности, в том числе при обрыве одной из фаз, осуществляется трехполюсными тепловыми реле серии РТЛ ТУ3425-041-05758109-2008, соединенными с контакторами. Типоисполнения реле, значения токовой уставки приведены в таблице 12.

2.19 Защита контакторов и электродвигателей коротких замыканий осуществляется автоматическими выключателями типов OptiDin BM63 ТУ 3421-040-05758109-2009, ВА21 ТУ16-90 ИКЖШ.641211.002ТУ, ВА57 ТУ 3422-037-05758109-2011, тип координации 1 по ГОСТ Р 50030.4.1.

2.20 Габаритные, установочные размеры и масса контакторов приведены в приложении А.

2.21 Схемы принципиальные электрические приведены в приложении Б.

Таблица 12

| Реле, применяемые совместно с контакторами |                         |                             | Номинальный ток контактора, А |
|--|-------------------------|-----------------------------|-------------------------------|
| Тип  | Номинальный ток реле, А | Диапазон токовой уставки, А |                               |
| РТЛ-1001                                   | 25                      | 0,1-0,16                    | 9                             |
| РТЛ-1002                                   |                         | 0,16-0,25                   |                               |
| РТЛ-1003                                   |                         | 0,25-0,4                    |                               |
| РТЛ-1004                                   |                         | 0,4-0,63                    |                               |
| РТЛ-1005                                   |                         | 0,63-1,0                    |                               |
| РТЛ-1006                                   |                         | 1-1,6                       |                               |
| РТЛ-1007                                   |                         | 1,6-2,5                     |                               |
| РТЛ-1008                                   |                         | 2,5-4,0                     |                               |
| РТЛ-1010                                   |                         | 4,0-6,0                     |                               |
| РТЛ-1012                                   |                         | 5,5-8,0                     |                               |
| РТЛ-1014                                   |                         | 7-Oct                       |                               |
| РТЛ-1016                                   |                         | Sep-13                      |                               |
| РТЛ-1021                                   |                         | Dec-18                      |                               |
| РТЛ-1022                                   |                         | 17-25                       |                               |
| РТЛ-1023                                   | 23-32                   |                             |                               |
| РТЛ-2053Д                                  | 32                      | 25-32                       | 32                            |

15



|          |     |         |     |
|----------|-----|---------|-----|
| РТЛ-2053 |     | 23-32   | 40  |
| РТЛ-2055 |     | 30-40   | 50  |
| РТЛ-2057 |     | 37-50   | 63  |
| РТЛ-2059 | 100 | 48-65   | 65  |
| РТЛ-2061 |     | 55-70   | 80  |
| РТЛ-2063 |     | 63-80   | 95  |
| РТЛ-2064 |     | 80-93   | 100 |
| РТЛ-3125 | 200 | 80-125  | 125 |
| РТЛ-3160 |     | 100-160 | 160 |
| РТЛ-3200 |     | 125-200 | 250 |
| РТЛ-4250 | 630 | 160-250 | 250 |
| РТЛ-4400 |     | 250-400 | 400 |
| РТЛ-4500 |     | 315-500 | 500 |

## **3 УСТАНОВКА И ПОДГОТОВКА К РАБОТЕ**

### **3.1 Работа контактора**

3.1.1 Контакторы неререверсивные.

3.1.1.1 Принцип действия контакторов:

- при включении по катушке проходит электрический ток, сердечник намагничивается и притягивает якорь, при этом главные и вспомогательные контакты «а» замыкаются и по ним протекает ток, а вспомогательные контакты «b» размыкаются;

- при отключении катушка обесточивается, под действием возвратной пружины якорь возвращается в исходное положение, главные контакты и вспомогательные контакты «а» размыкаются, а вспомогательные контакты «b» замыкаются.

3.1.1.2 Для увеличения количества контактов вспомогательной цепи применяются приставки контактные серии ПКЛ и ПКТ ТУ 3420-091-05758109-2016.

Приставки ПКТ устанавливаются на контакторы на номинальный ток 9-100 А по одной с боковых сторон, приставки ПКЛ – одна сверху на контактор. Для контакторов на номинальный ток 125-800 А максимальное количество устанавливаемых приставок ПКЛ – две.

Одновременное применение приставок ПКЛ и ПКТ не допустимо.

16

Для создания задержки при включении или отключении контакторов применяются приставки выдержки времени пневматические серии ПВД ТУ 3420-091-05758109-2016, устанавливаемые сверху на контактор.

3.1.2 Контакторы реверсивные.

Реверсивные контакторы имеют узел механической блокировки, предотвращающий одновременное нахождение обоих контакторов во включенном состоянии. Для обеспечения дополнительной электрической блокировки на контакторы необходимо установить дополнительные контактные приставки по одной на каждый.

Принципы работы реверсивных и неререверсивных контакторов аналогичны

### **3.2 Размещение и монтаж**

3.2.1 Контакторы крепятся на вертикальной плоскости выводами вверх и вниз при помощи винтов. Контакторы на номинальные токи до 100 А также крепятся защелкиванием на стандартную 35-мм DIN-рейку. Контакторы на номинальные токи 40-100 А также крепятся защелкиванием на стандартную 75-мм DIN-рейку.

Контакторы допускают установку как на заземленных металлических, так и на изоляционных плитах, а также в станциях управления реечного типа.

Для присоединения к зажимам главной цепи контакторов рекомендуется применять гибкие медные провода с резиновой или полихлорвиниловой изоляцией с однопроволочной или многопроволочной жилой, количество и максимальное сечения указаны в таблице 13.

Подсоединение проводников к главной цепи контакторов на номинальные токи до 100 А осуществляется втычным способом с луженым концом или с наконечником, к контакторам на номинальные токи свыше 100 А при помощи кабельных наконечников или шин.

Количество проводников, присоединяемых к вспомогательной цепи – не более двух, сечение от 0,75 до 2,5 мм<sup>2</sup>.

Подсоединения проводников к вспомогательной цепи осуществляется втычным способом с луженым концом или с наконечником, момент затяжки винтов 1,2 Н·м.

Таблица 13

| Номинальный ток, А | Количество и максимальное сечение проводов, мм <sup>2</sup> |                 |                     | Момент затяжки, Н·м |     |
|--------------------|---|-----------------|---------------------|---------------------|-----|
|                    | многопроволочный  |                 | однопроволочный     |                     |     |
|                    | с наконечником  | без наконечника |                     |                     |     |
| мини-контакторы    | 6<br>9<br>12  | 2x1,5           | 2x2,5               | 2x2,5               | 0,5 |
| 9                  |   | 2x2,5           | 2x4,0               | 2x4,0               | 0,8 |
| 10                 |   |                 |                     |                     |     |
| 12                 |   |                 |                     |                     |     |
| 16                 |   |                 |                     |                     |     |
| 18                 |   | 2x4,0           | 2x6,0               | 2x6,0               | 1,2 |
| 25                 |   |                 |                     |                     |     |
| 32                 |   |                 |                     |                     |     |
| 40                 |   | 2x10            | 1x10,0<br>2x6,0     | 2x10,0              | 5   |
| 50                 |   |                 |                     |                     |     |
| 63                 |   | 2x16            | 1x25,0<br>2x16,0    | 1x25,0              | 9   |
| 65                 |   |                 |                     |                     |     |
| 80                 |   | 1x50<br>2x25    | 1x50,0<br>2x35,0    | 1x50,0              | 9   |
| 95                 |   |                 |                     |                     |     |
| 100                |   |                 |                     |                     |     |
| Номинальный ток, А | Количество и максимальное сечение проводов, мм <sup>2</sup> |                 | Момент затяжки, Н·м |                     |     |
|                    | кабель с наконечником                                       | шина            |                     |                     |     |
| 125                | 1x90  | -               | 22                  |                     |     |
| 160                | 1x150   |                 |                     |                     |     |
| 250                | 1x185   |                 |                     |                     |     |
| 400                | 1x240<br>2x150  | 2 шт. 30x5      | 35                  |                     |     |
| 500                | 2x150   | 2 шт. 40x5      |                     |                     |     |
| 630                | 2x240   | 2 шт. 50x5      | 58                  |                     |     |
| 800                |   |                 |                     |                     |     |

### 3.3 Порядок установки и подготовка к работе

3.3.1 Произвести перед монтажом внешний осмотр и убедиться в отсутствии механических повреждений (сколов, трещин, поломок и т.д.).

18

В случае отсутствия цепи при проверке замкнутых контактов с помощью мультиметра необходимо произвести несколько включений-отключений контактора или пропускать ток 10 мА при напряжении 24 В.

3.3.2 Проверить соответствие:

- напряжения катушки напряжению сети, а также частоту переменного тока в сети и на катушке;
- номинального тока контактора номинальному току управляемого двигателя;
- степени защиты и климатического исполнения условиям эксплуатации.

3.3.3 Установить контактор в рабочее положение. Контактторы крепить в местах, защищенных от попадания брызг и пыли.

3.3.4 Произвести заземление контактора.

3.3.5 Проверить перед включением:

- правильность монтажа главной и вспомогательной цепей;
- затяжку всех винтов;
- работоспособность механической блокировки реверсивных контакторов путем поочередного нажатия на траверсы.

3.3.6 Подать напряжение на включающую катушку. Включить и отключить несколько раз, убедиться в четкости работы контактора.

3.3.7 Отключить напряжение с включающей катушки, подключить нагрузку.

3.3.8 Включить и отключить контактор, проследить за отключением главной цепи; оно должно быть быстрым и не иметь наружных выбросов дуги.

## 4 ТЕХНИЧЕСКОЕ ОБСЛУЖИВАНИЕ

4.1 В зависимости от условий эксплуатации необходимо производить периодический осмотр контакторов.

4.2 При обычных условиях эксплуатации контактор достаточно осматривать не реже одного раза в месяц и после каждого отключения аварийного тока.

4.3 Проверить при отключенном напряжении в главной и вспомогательных цепях:

- внешний вид контактора, состояние дугогасительной камеры, магнитопровода, контактов;
- состояние подсоединенных проводов;
- отсутствие затираний подвижных частей (вручную);
- состояние затяжки винтов и болтов.

4.4 Возможные неисправности, выявившиеся в процессе осмотра устранить:

- для замены неисправной катушки контакторов на номинальные токи от 6 до 100 А необходимо снять камеру;

- для замены неисправной катушки контакторов на номинальные токи от 125 до 800 А необходимо нажать на кнопку в основании и потянуть катушку;

- механическое затираание подвижных частей устранить очисткой трущихся поверхностей от пыли, при необходимости для этого рекомендуется разобрать весь контактор.

4.5 При осмотре реверсивного контактора с механической блокировкой необходимо убедиться в отсутствии одновременности касания главных контактов при нажатии на траверсы обоих контакторов.

4.6 Возможные неисправности и способы их устранения

Возможные неисправности и способы их устранения приведены в таблице 14.

Таблица 14

| Неисправность   | Вероятные причины   | Способы устранения                |
|---|---|-----------------------------------|
| При подаче напряжения на катушку контактор не включается                | Отсутствует напряжение в цепи управления  | Проверить питание                 |
|   | Напряжение сети не соответствует напряжению катушки или обрыв провода в катушке                                 | Заменить катушку                  |
|   | Неправильно выполнен монтаж вспомогательной цепи  | Изменить монтаж                   |
|   | Заклинивание или увеличенное трение подвижных частей, наличие постороннего тела, заклинивающего подвижные части | Добиться свободного хода траверсы |
|   | Поломка короткозамкнутого витка   | Заменить контактор                |
| Контактор издает резкий шум   | Наличие пыли и посторонних тел в немагнитном зазоре   | Очистить зазор                    |
| При снятии напряжения с катушки якорь отпадает частично или не отпадает | Остаточный магнетизм и слипание подвижного и неподвижного магнитопровода  | Заменить контактор                |
|   | Механическое заклинивание   | Добиться свободного хода траверсы |
| Ток не проходит через контакты  | Сваривание одного или нескольких контактов  | Заменить контактор                |
|   | Плохое контактирование  | Заменить контактор                |
|   | Поломка подвижного мостика, полный износ одного или нескольких контактов  | Заменить контактор                |
|   | Ослабление зажимов, обрыв провода   | Зажать или заменить провод        |

## 5 МЕРЫ БЕЗОПАСНОСТИ

5.1 При установке контакторов в схему эксплуатации и их обслуживании следует руководствоваться требованиями межотраслевых правил по охране труда (правил безопасности) при эксплуатации электроустановок.

5.2 Монтаж и обслуживание производить при полностью обесточенных цепях.

5.3 Техническое обслуживание производится электротехническим персоналом, прошедшим специальную подготовку.

5.4 По способу защиты человека от поражения электрическим током контакторы с пластмассовым основанием к классу 0, с металлическим основанием к классу I по ГОСТ 12.2.007.0.

## 6 ТРАНСПОРТИРОВАНИЕ И ХРАНЕНИЕ

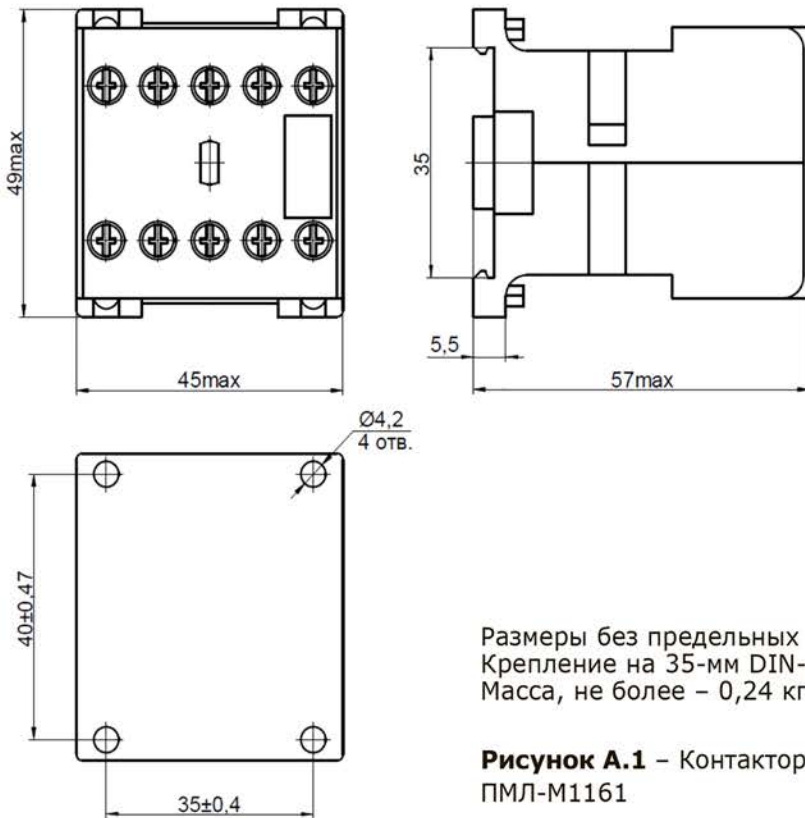
Условия транспортирования и хранения и допустимые сроки сохраняемости до ввода в эксплуатацию должны соответствовать требованиям, указанным в таблице 15.

Таблица 15.

| Виды поставок   | Обозначение условий транспортирования в части воздействия |                                      | Обозначение условий хранения по ГОСТ 15150 | Допустимый срок сохраняемости в упаковке и консервации изготовителя, годы |
|---|---|--------------------------------------|--|---|
|   | механических факторов по ГОСТ 23216                       | климатических факторов по ГОСТ 15150 |  |   |
| 1 Для применения на территории РФ (кроме районов Крайнего Севера и труднодоступных по ГОСТ 15846) | С   | 5 (ОЖ4)                              | 2 (С)                                      | 2   |
| 2 Для экспорта в районы с умеренным климатом  | С, Ж  | 5 (ОЖ4)                              | 2 (С)                                      | 2   |

## ПРИЛОЖЕНИЕ А

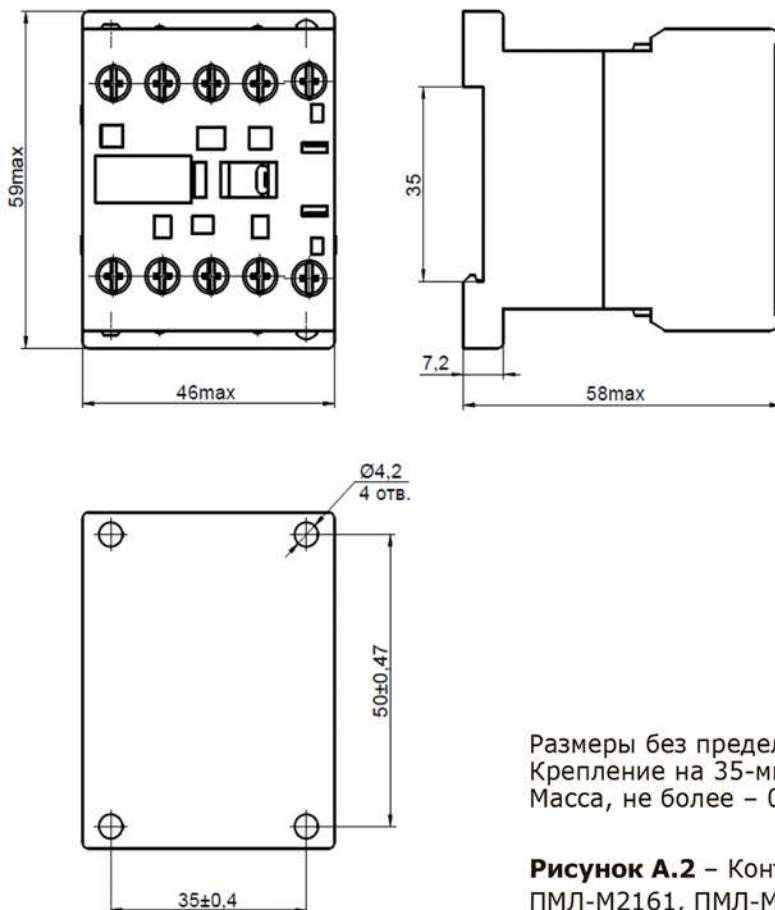
### Габаритные, установочные размеры и масса контакторов



Размеры без предельных отклонений максимальные.  
Крепление на 35-мм DIN-рейку или винтами М4 – 2 шт.  
Масса, не более – 0,24 кг.

**Рисунок А.1** – Контакторы ПМЛ-М1100, ПМЛ-М1101, ПМЛ-М1160, ПМЛ-М1161

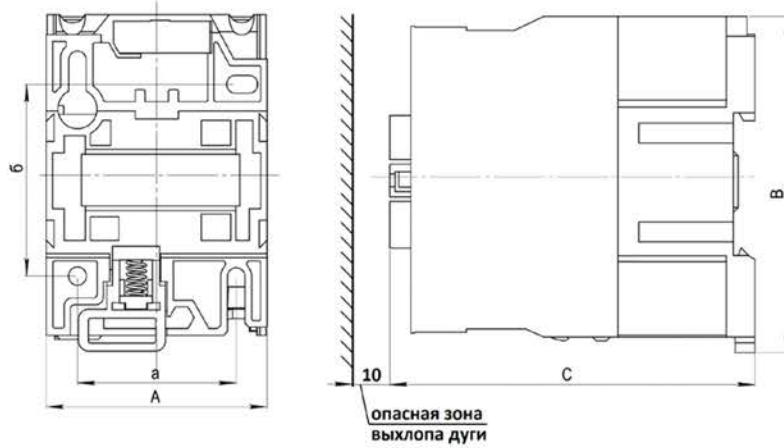
22



Размеры без предельных отклонений максимальные.  
Крепление на 35-мм DIN-рейку или винтами М4 – 2 шт.  
Масса, не более – 0,2 кг.

**Рисунок А.2** – Контакторы ПМЛ-М2100, ПМЛ-М2101, ПМЛ-М2160, ПМЛ-М2161, ПМЛ-М3100, ПМЛ-М3101, ПМЛ-М3160, ПМЛ-М3161

23



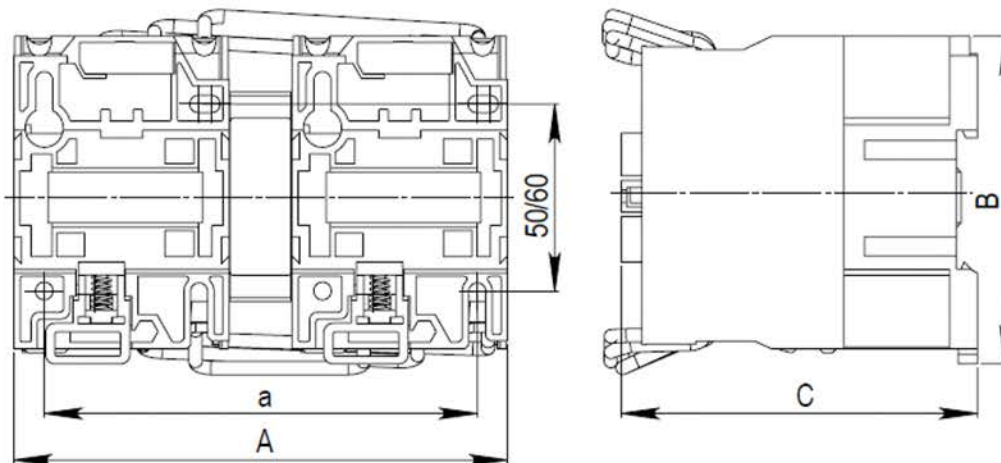
опасная зона  
выхлопа дуги

| Тип контактора | Номинальный ток, А | Размеры, мм |    |     |       |       | Масса, кг |
|----------------|--------------------|-------------|----|-----|-------|-------|-----------|
|                |                    | A           | B  | C   | a     | б     |           |
| ПМЛ-1160M0     | 9                  | 47          | 76 | 82  | 34/35 | 50/60 | 0,4       |
| ПМЛ-1161M0     |                    |             |    |     |       |       |           |
| ПМЛ-1100       | 10                 | 47          | 76 | 82  | 34/35 | 50/60 |           |
| ПМЛ-1101       |                    |             |    |     |       |       |           |
| ПМЛ-1160M      |                    |             |    |     |       |       |           |
| ПМЛ-1161M      |                    |             |    |     |       |       |           |
| ПМЛ-1160M1     | 12                 | 47          | 76 | 87  | 34/35 | 50/60 |           |
| ПМЛ-1161M1     |                    |             |    |     |       |       |           |
| ПМЛ-1100DM     | 16                 | 47          | 76 | 87  | 34/35 | 50/60 |           |
| ПМЛ-1101DM     |                    |             |    |     |       |       |           |
| ПМЛ-1160DM     | 18                 | 47          | 76 | 87  | 34/35 | 50/60 |           |
| ПМЛ-1161DM     |                    |             |    |     |       |       |           |
| ПМЛ-1160DM1    | 25                 | 57          | 86 | 95  | 40    | 48    |           |
| ПМЛ-1161DM1    |                    |             |    |     |       |       |           |
| ПМЛ-2100       | 32                 | 57          | 86 | 100 | 40    | 48    |           |
| ПМЛ-2101       |                    |             |    |     |       |       |           |
| ПМЛ-2160M      |                    |             |    |     |       |       |           |
| ПМЛ-2161M      |                    |             |    |     |       |       |           |
| ПМЛ-2160DM     | 0,57               | 57          | 86 | 95  | 40    | 48    |           |
| ПМЛ-2161DM     |                    |             |    |     |       |       |           |
| ПМЛ-2160DM     | 0,6                | 57          | 86 | 100 | 40    | 48    |           |
| ПМЛ-2161DM     |                    |             |    |     |       |       |           |

Размеры без предельных отклонений максимальные.  
Крепление на 35-мм DIN-рейку или винтами М4 – 2 шт.

**Рисунок А.3** – Контакторы не-реверсивные на номинальные токи 9, 10, 12, 16, 18, 25, 32 А с управлением на переменном токе

24

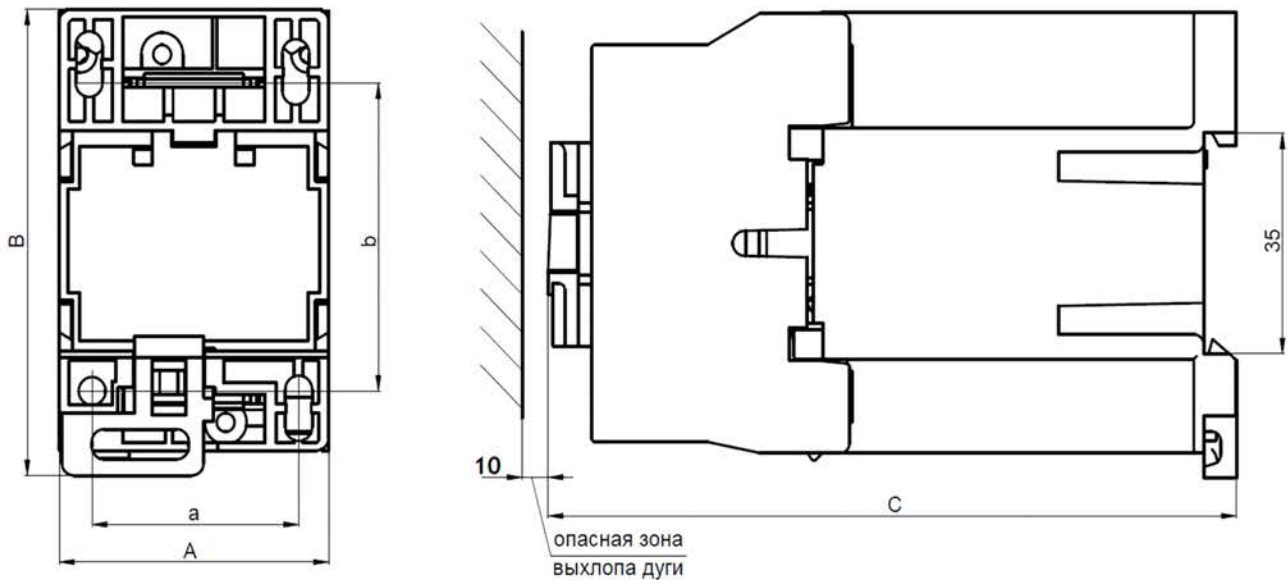


| Тип контактора | Номинальный ток, А | Размеры, мм |    |     |     | Масса, кг, не более |
|----------------|--------------------|-------------|----|-----|-----|---------------------|
|                |                    | A           | B  | C   | a   |                     |
| ПМЛ-1500       | 10                 | 105         | 78 | 82  | 95  | 0,9                 |
| ПМЛ-1501       |                    |             |    |     |     |                     |
| ПМЛ-1560M      |                    |             |    |     |     |                     |
| ПМЛ-1561M      |                    |             |    |     |     |                     |
| ПМЛ-1560DM     | 16                 | 105         | 78 | 87  | 95  |                     |
| ПМЛ-1561DM     |                    |             |    |     |     |                     |
| ПМЛ-2500       | 25                 | 125         | 90 | 95  | 111 | 1,4                 |
| ПМЛ-2501       |                    |             |    |     |     |                     |
| ПМЛ-2560M      |                    |             |    |     |     |                     |
| ПМЛ-2561M      |                    |             |    |     |     |                     |
| ПМЛ-2560DM     | 32                 | 125         | 90 | 100 | 111 |                     |
| ПМЛ-2561DM     |                    |             |    |     |     |                     |

Размеры без предельных отклонений максимальные.  
Крепление на 35-мм DIN-рейку или винтами М4 – 4 шт.

**Рисунок А.4** – Контакторы реверсивные на номинальные токи 10, 16, 25, 32 А

25

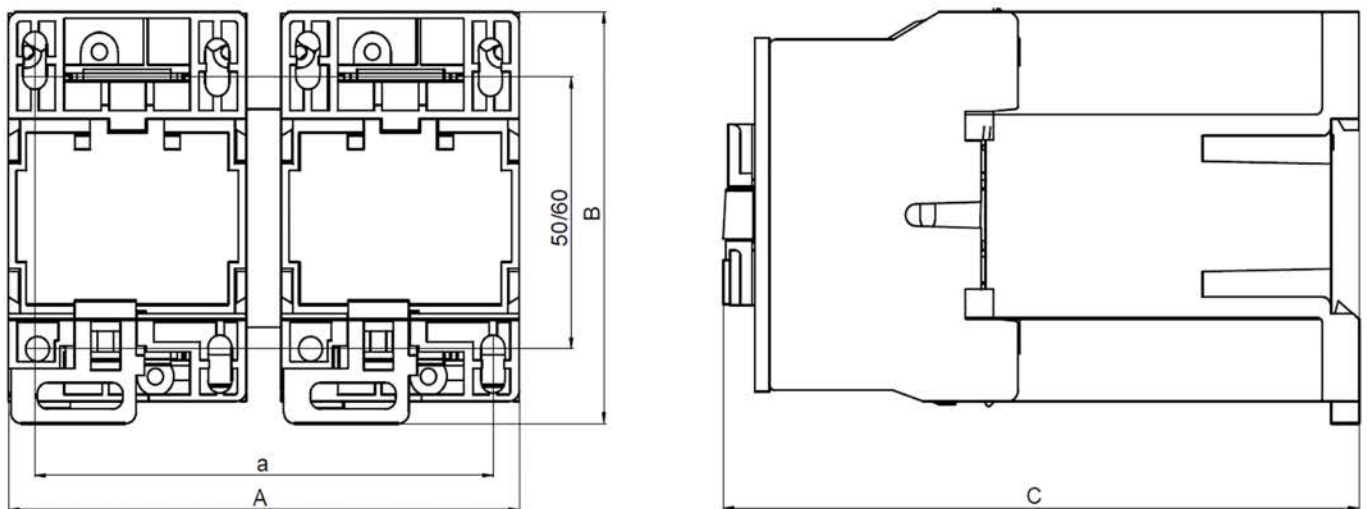


| Тип контактора | Номинальный ток, А | Размеры, мм |    |     |       |       | Масса, кг, не более |
|----------------|--------------------|-------------|----|-----|-------|-------|---------------------|
|                |                    | A           | B  | C   | a     | b     |                     |
| ПМЛ-1165М      | 10                 | 47          | 76 | 116 | 34/35 | 50/60 | 0,6                 |
| ПМЛ-1166М      |                    |             |    |     |       |       |                     |
| ПМЛ-1165ДМ     | 16                 | 47          | 76 | 122 | 34/35 | 50/60 | 0,6                 |
| ПМЛ-1166ДМ     |                    |             |    |     |       |       |                     |
| ПМЛ-2165М      | 25                 | 57          | 86 | 131 | 40    | 48    | 0,8                 |
| ПМЛ-2166М      |                    |             |    |     |       |       |                     |
| ПМЛ-2165ДМ     | 32                 | 57          | 86 | 138 | 40    | 48    | 0,8                 |
| ПМЛ-2166ДМ     |                    |             |    |     |       |       |                     |

Размеры без предельных отклонений максимальные.  
Крепление на 35-мм DIN-рейку или винтами М4 – 2 шт.

**Рисунок А.5** – Контактors нереверсивные на номинальные токи 10, 16, 25, 32 А с управлением на постоянном токе

26

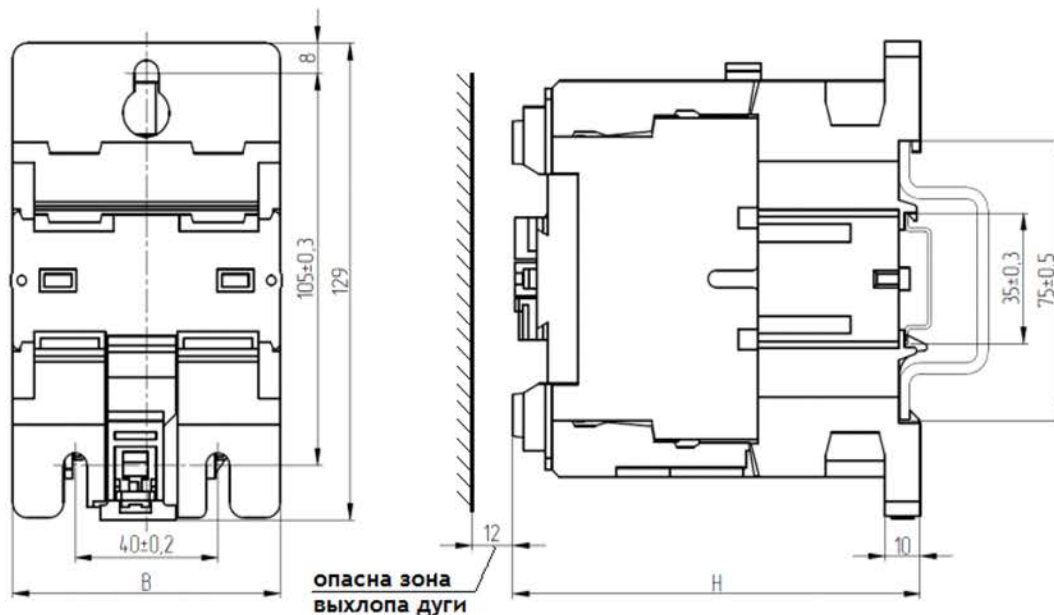


| Тип контактора | Номинальный ток, А | Размеры, мм |    |     |     | Масса, кг, не более |
|----------------|--------------------|-------------|----|-----|-----|---------------------|
|                |                    | A           | B  | C   | a   |                     |
| ПМЛ-1565М      | 10                 | 105         | 76 | 116 | 95  | 1,2                 |
| ПМЛ-1566М      |                    |             |    |     |     |                     |
| ПМЛ-1565ДМ     | 16                 | 105         | 76 | 122 | 95  | 1,2                 |
| ПМЛ-1566ДМ     |                    |             |    |     |     |                     |
| ПМЛ-2565М      | 25                 | 125         | 86 | 131 | 111 | 1,7                 |
| ПМЛ-2566М      |                    |             |    |     |     |                     |
| ПМЛ-2565ДМ     | 32                 | 125         | 86 | 138 | 111 | 1,75                |
| ПМЛ-2566ДМ     |                    |             |    |     |     |                     |

Размеры без предельных отклонений максимальные.  
Крепление на 35-мм DIN-рейку или винтами М4 – 4 шт.

**Рисунок А.6** – Контактors реверсивные на номинальные токи 10, 16, 25, 32 А

27

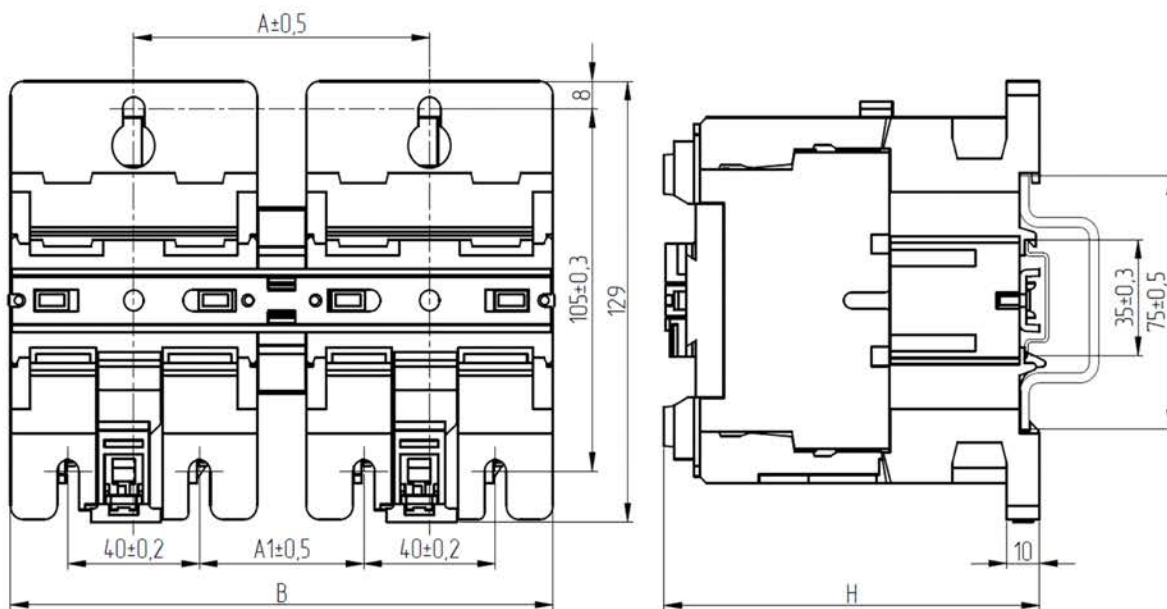


| Тип контактора | Номинальный ток, А | Размеры, мм |     | Масса, кг, не более |
|----------------|--------------------|-------------|-----|---------------------|
|                |                    | В           | Н   |                     |
| ПМЛ-3100       | 40                 | 76          | 115 | 1,2                 |
| ПМЛ-3160М      |                    |             |     |                     |
| ПМЛ-3160М1     |                    |             |     |                     |
| ПМЛ-4100       | 63                 | 76          | 115 | 1,2                 |
| ПМЛ-4160М      |                    |             |     |                     |
| ПМЛ-4160М1     | 65                 | 85          | 128 | 1,4                 |
| ПМЛ-4160ДМ     | 80                 |             |     |                     |
| ПМЛ-5160М1     | 95                 | 85          | 128 |                     |
| ПМЛ-5160ДМ     | 100                |             |     |                     |

Размеры без предельных отклонений максимальные.  
Крепление на 35-мм, 75-мм DIN-рейку или винтами М6 – 3 шт.

**Рисунок А.7** – Контакторы неререверсивные на номинальные токи 40, 50, 63, 65, 80, 95, 100 А с управлением на переменном токе

28

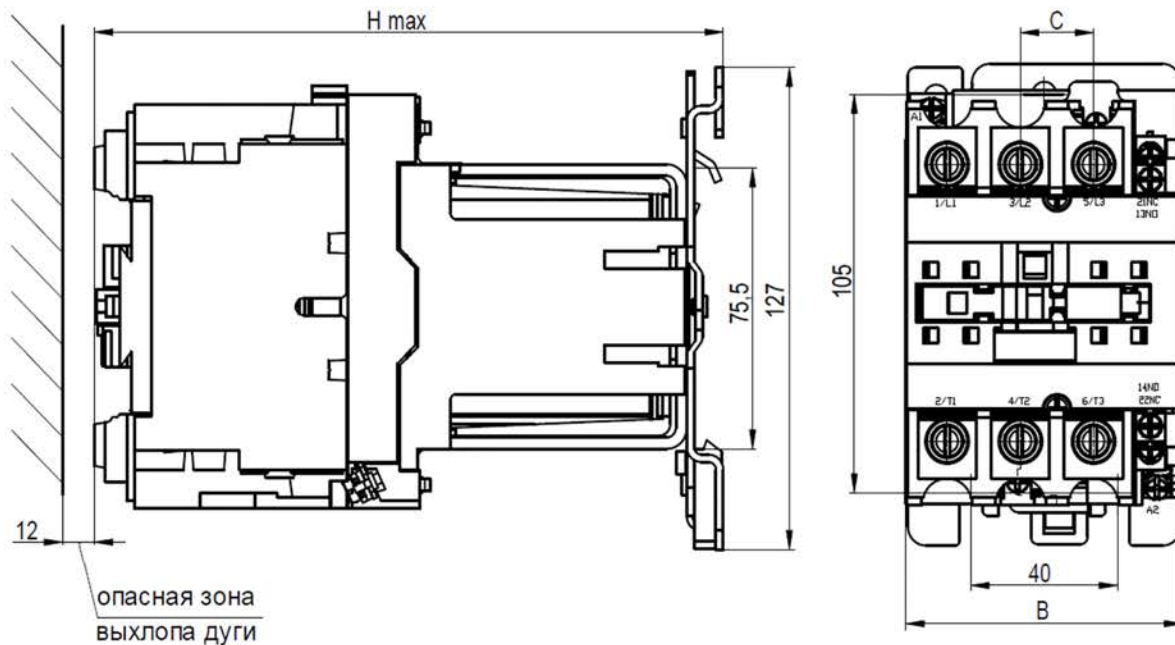


| Тип контактора | Номинальный ток, А | Размеры, мм |    |     |     | Масса, кг, не более |
|----------------|--------------------|-------------|----|-----|-----|---------------------|
|                |                    | А           | А1 | В   | Н   |                     |
| ПМЛ-3500       | 40                 | 90          | 50 | 165 | 115 | 2,5                 |
| ПМЛ-3560М      |                    |             |    |     |     |                     |
| ПМЛ-3560М1     | 50                 | 97          | 57 | 182 | 128 | 2,9                 |
| ПМЛ-4500       | 63                 |             |    |     |     |                     |
| ПМЛ-4560М      | 80                 | 97          | 57 | 182 | 128 |                     |
| ПМЛ-4560ДМ     | 100                |             |    |     |     |                     |
| ПМЛ-5560ДМ     | 100                |             |    |     |     |                     |

Размеры без предельных отклонений максимальные.  
Крепление на 35-мм, 75-мм DIN-рейку или винтами М6 – 6 шт.

**Рисунок А.8** – Контакторы реверсивные на номинальные токи 40, 50, 63, 80 и 100 А

29



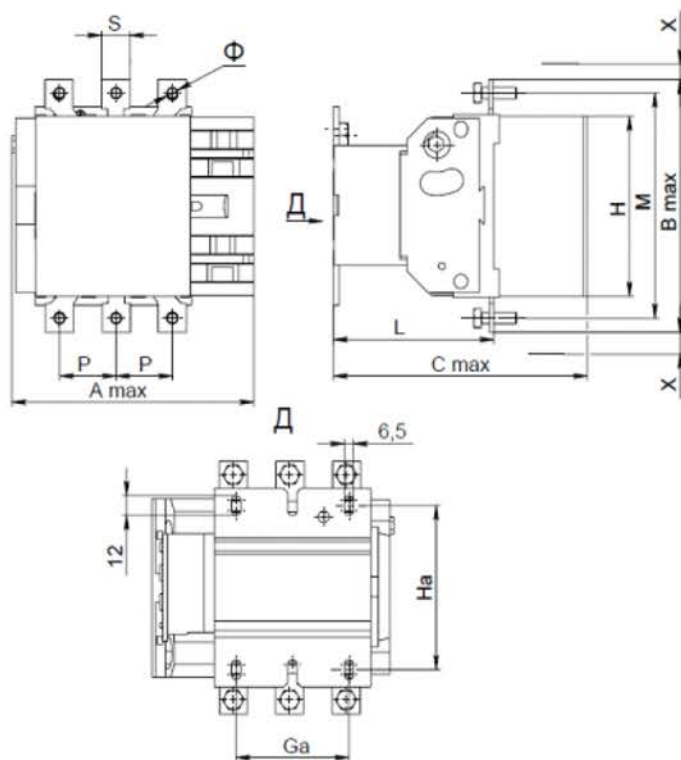
Размеры без предельных отклонений максимальные.

Крепление на 75-мм DIN-рейку или винтами М6 – 3 шт.

**Рисунок А.9** – Контакторы нереверсивные на номинальные токи 40, 50, 63, 80, 100 А с управлением на постоянном токе

| Тип контактора | Номинальный ток, А | Размеры, мм |      |       | Масса, кг, не более |
|----------------|--------------------|-------------|------|-------|---------------------|
|                |                    | В           | С    | Н max |                     |
| ПМЛ-3165М      | 40                 | 75,5        | 20   | 171,8 | 2,43                |
| ПМЛ-3165М1     | 50                 |             |      |       |                     |
| ПМЛ-4165М      | 63                 | 86          | 23,5 | 186   | 2,61                |
| ПМЛ-4165ДМ     | 80                 |             |      |       |                     |
| ПМЛ-5165ДМ     | 100                |             |      |       |                     |

30



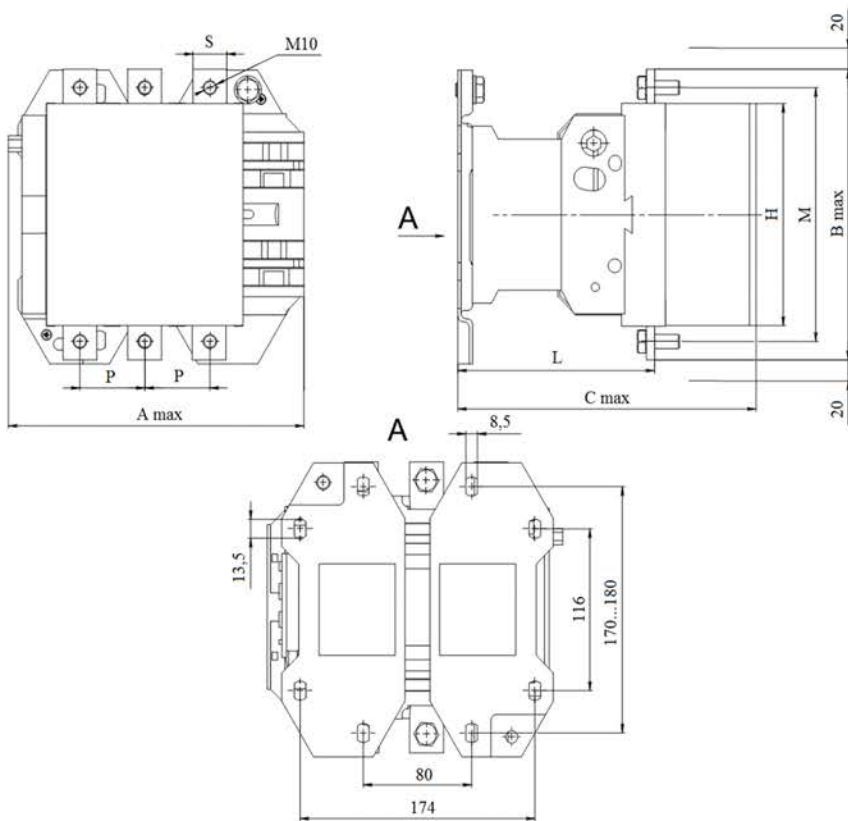
Размеры без предельных отклонений максимальные.

Винты крепления контактора М6 – 4 шт.

**Рисунок А.10** – Контакторы нереверсивные на номинальные токи 125, 160, 250 А

| Тип контактора | Номинальный ток, А | Размеры, мм |       |       |    |    |    |     |     |       |    |    |         | Масса, кг |
|----------------|--------------------|-------------|-------|-------|----|----|----|-----|-----|-------|----|----|---------|-----------|
|                |                    | A max       | B max | C max | P  | S  | Φ  | M   | H   | L     | X  | Ga | Ha      |           |
| ПМЛ-5100       | 125                | 167         | 171   | 171   | 40 | 20 | M8 | 150 | 124 | 107   | 15 | 80 | 110-120 | 4,6       |
| ПМЛ-6100       | 160                | 171         | 174   | 181   |    |    |    |     |     | 113,5 |    |    |         |           |
| ПМЛ-7100       | 250                | 203         | 205   | 213   |    |    |    |     |     | 142   |    |    |         |           |



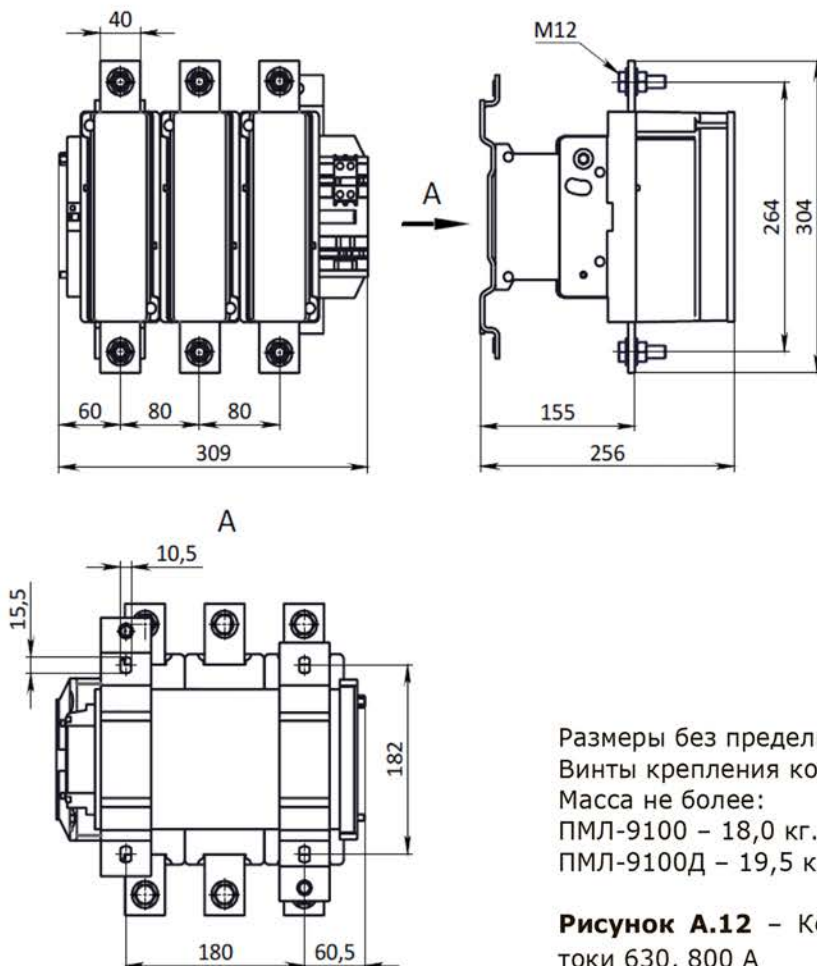


| Тип контактора | Номинальный ток, А | Размеры, мм |       |       |    |    |     |     | Масса, кг, не более |     |
|----------------|--------------------|-------------|-------|-------|----|----|-----|-----|---------------------|-----|
|                |                    | A max       | B max | C max | P  | S  | M   | H   |                     | L   |
| ПМЛ-8100       | 400                | 213         | 206   | 220   | 48 | 25 | 181 | 158 | 145                 | 7,2 |
| ПМЛ-8100Д      | 500                | 233         | 238   | 233   | 55 | 30 | 208 | 172 | 146                 | 9,7 |

Размеры без предельных отклонений максимальные.  
Винты крепления контактора М8 – 4 шт.

**Рисунок А.11** – Контактors нереверсивные на номинальные токи 400, 500 А

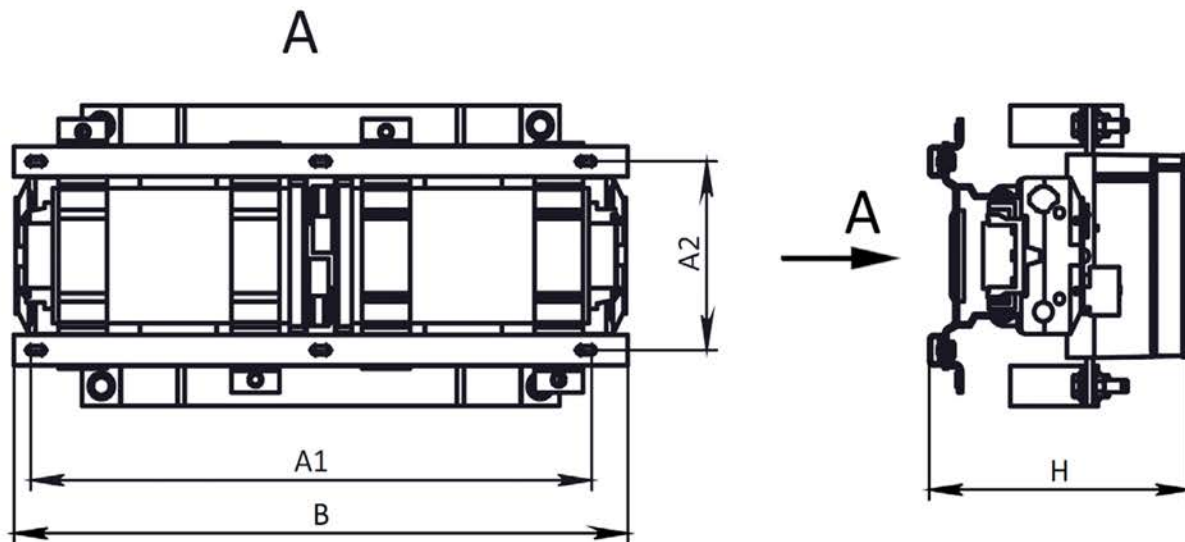
32



Размеры без предельных отклонений максимальные.  
Винты крепления контактора М10 – 4 шт.  
Масса не более:  
ПМЛ-9100 – 18,0 кг.  
ПМЛ-9100Д – 19,5 кг.

**Рисунок А.12** – Контактors нереверсивные на номинальные токи 630, 800 А

33



| Тип контактора | Номинальный ток, А | Размеры, мм |     |       |       | Масса, кг, не более |
|----------------|--------------------|-------------|-----|-------|-------|---------------------|
|                |                    | A1          | A2  | B     | H     |                     |
| ПМЛ-5500       | 125                | 311,5-328,5 | 115 | 355   | 183,5 | 9,8                 |
| ПМЛ-6500       | 160                |             |     |       | 193,5 | 10                  |
| ПМЛ-7500       | 250                | 383,5-400,5 | 120 | 425   | 225   | 14,3                |
| ПМЛ-8500       | 400                |             |     | 232,5 |       | 16,3                |
| ПМЛ-8500Д      | 500                | 396,5-413,5 | 180 | 245,5 |       | 21,3                |
| ПМЛ-9500       | 630                |             |     |       |       | 41,5                |
| ПМЛ-9500Д      | 800                | 560-580     | 190 | 635   | 270   | 44,5                |

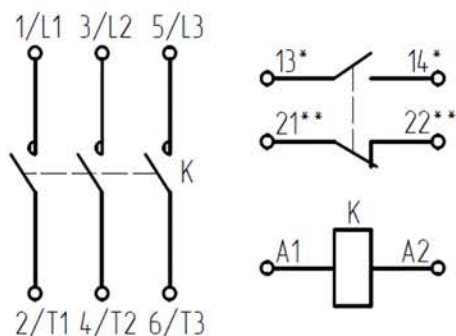
Размеры без предельных отклонений максимальные.

Винты крепления контактора:  
 ПМЛ-5500, ПМЛ-6500, ПМЛ-7500,  
 ПМЛ-8500, ПМЛ-8500Д – М6 6 шт.;  
 ПМЛ-9500, ПМЛ-9500Д – М8 6 шт.

**Рисунок А.13** – Контакторы реверсивные на номинальные токи 125-800 А

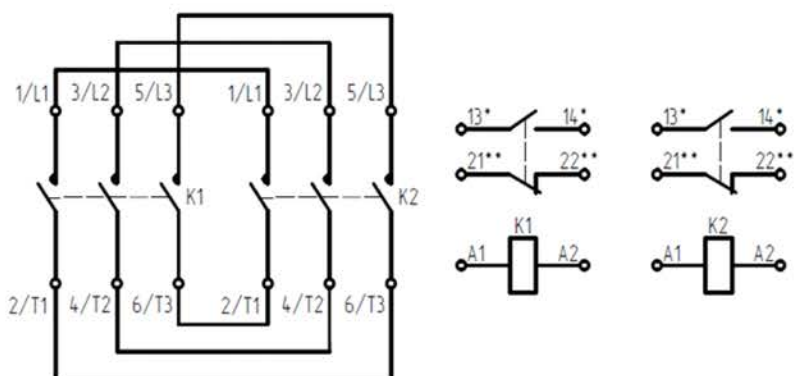
## ПРИЛОЖЕНИЕ Б

### Схемы принципиальные электрические контакторов



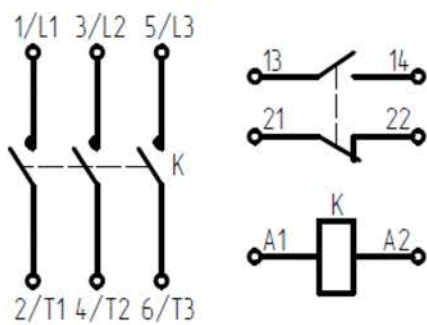
\*только для ПМЛ-М1100, ПМЛ-М1160, ПМЛ-1160М0, ПМЛ-1100, ПМЛ-1160М, ПМЛ-1160М1, ПМЛ-1165М, ПМЛ-1160ДМ, ПМЛ-1160ДМ1, ПМЛ-1165ДМ, ПМЛ-М2100, ПМЛ-М2160, ПМЛ-2100, ПМЛ-2160М, ПМЛ-2165М, ПМЛ-2160ДМ, ПМЛ-2165ДМ, ПМЛ-М3100, ПМЛ-М3160;  
 \*\*только для ПМЛ-М1101, ПМЛ-М1161, ПМЛ-1161М0, ПМЛ-1101, ПМЛ-1161М, ПМЛ-1161М1, ПМЛ-1166М, ПМЛ-1161ДМ, ПМЛ-1161ДМ1, ПМЛ-1166ДМ, ПМЛ-М2101, ПМЛ-М2161, ПМЛ-2101, ПМЛ-2161М, ПМЛ-2166М, ПМЛ-2161ДМ, ПМЛ-2166ДМ, ПМЛ-М3101, ПМЛ-М3161.

**Рисунок Б.1** – Контакторы нереверсивные на номинальные токи от 6 до 32 А

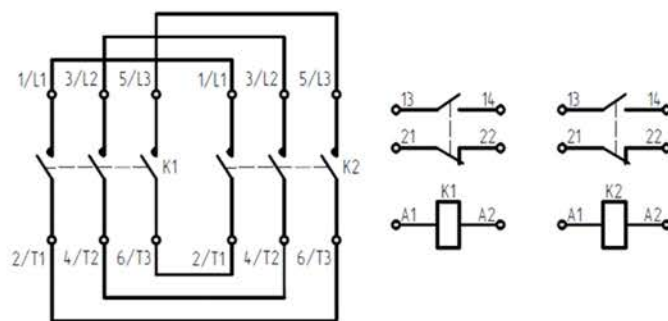


\*только для ПМЛ-1500, ПМЛ-1560М, ПМЛ-1565М, ПМЛ-1560ДМ, ПМЛ-1565ДМ, ПМЛ-2500, ПМЛ-2560М, ПМЛ-2565М, ПМЛ-2560ДМ, ПМЛ-2165ДМ;  
 \*\*только для ПМЛ-1501, ПМЛ-1561М, ПМЛ-1566М, ПМЛ-1561ДМ, ПМЛ-1566ДМ, ПМЛ-2501, ПМЛ-2561М, ПМЛ-2566М, ПМЛ-2561ДМ, ПМЛ-2566ДМ.

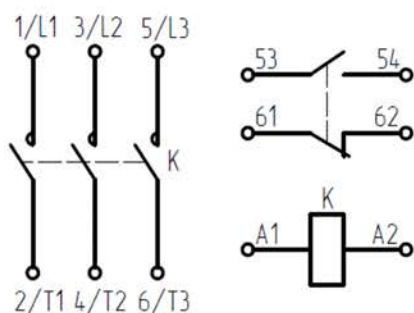
**Рисунок Б.2** – Контакторы реверсивные на номинальные токи от 6 до 32 А



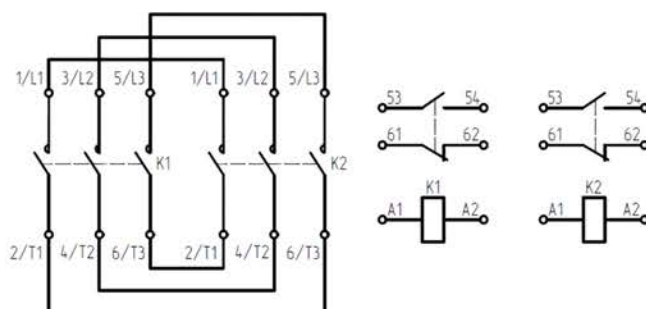
**Рисунок Б.3** – Контакторы ПМЛ-3100, ПМЛ-3160М, ПМЛ-3165М, ПМЛ-3160М1, ПМЛ-3165М1, ПМЛ-4100, ПМЛ-4160М, ПМЛ-4160М1, ПМЛ-4165М, ПМЛ-4160ДМ, ПМЛ-4165ДМ, ПМЛ-5160М1, ПМЛ-5160ДМ, ПМЛ-5165ДМ



**Рисунок Б.4** – Контакторы ПМЛ-3500, ПМЛ-3560М, ПМЛ-3560М1, ПМЛ-4500, ПМЛ-4560М, ПМЛ-4560ДМ, ПМЛ-5560ДМ

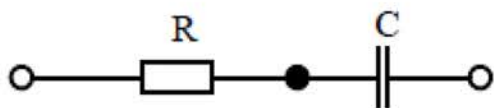


**Рисунок Б.5** – Контакторы ПМЛ-5100, ПМЛ-6100, ПМЛ-7100, ПМЛ-8100, ПМЛ-8100Д, ПМЛ-9100, ПМЛ-9100Д

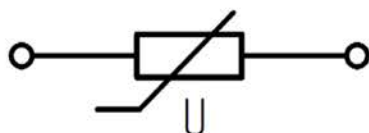


**Рисунок Б.6** – Контакторы ПМЛ-5500, ПМЛ-6500, ПМЛ-7500, ПМЛ-8500, ПМЛ-8500Д, ПМЛ-9500, ПМЛ-9500Д

36

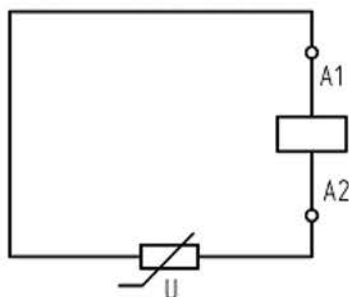
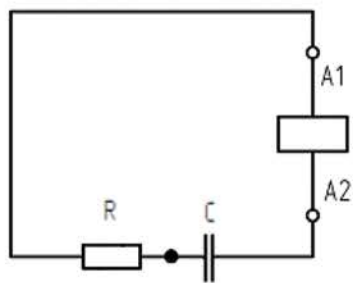


**Рисунок Б.7** – Ограничители перенапряжений топов: ОПН-111, ОПН-112, ОПН-113, ОПН-123, ОПН-124, ОПН-125



**Рисунок Б.8** – Ограничители перенапряжений топов: ОПН-221, ОПН-222, ОПН-223

Схема электрическая включений ограничителей перенапряжений



**КЭАЗ**   
ОСНОВАН В 1945