



CHINT

Контакторы переменного
тока серии NC6
Инструкция по эксплуатации

CHINT

EAC

ZHEJIANG CHINT ELECTRICS CO., LTD

1. Назначение и область применения

Контактор переменного тока серии NC6 (далее – контактор) предназначены для коммутации цепей переменного тока частотой 50 (60) Гц с номинальным рабочим напряжением до 660 В и номинальным рабочим током до 9 А в категории применения АС-3.

Пускатель на базе данного контактора состоит из электромагнитного контактора и присоединённого к нему теплового реле. Данное устройство предназначено для защиты цепей от возникающих перегрузок.

Контактор применяют для частых пусков и управления двигателем переменного тока.

Контактор разработан на базе контактора серии LC1-K, выпускаемого Telemecanique (Франция), и способен полностью заменить контакторы данного типа и аналогичные изделия.

Данные изделия также пригодны для замены контакторов серий CJX2-E, CJX4-E. Изделие соответствует требованиям стандарта МЭК/EN 60947-4-1.

2. Условия эксплуатации и размещения

2.1 Температура окружающего воздуха: от минус 5 °С до плюс 40 °С; средняя температура в

течение 24 ч не выше 35 °С;

2.2 Высота над уровнем моря: не более 2000 м;

2.3 Атмосферные условия

2.3.1 Влажность: не более 50 % при максимальной температуре 40 °С. При более низкой температуре допускается более высокая относительная влажность. Например: 90% при 25°С.

При образовании конденсата в месте установки контактора, вследствие перепадов температуры, необходимо принимать специальные защитные меры;

2.3.2 Степень загрязнения среды: 3;

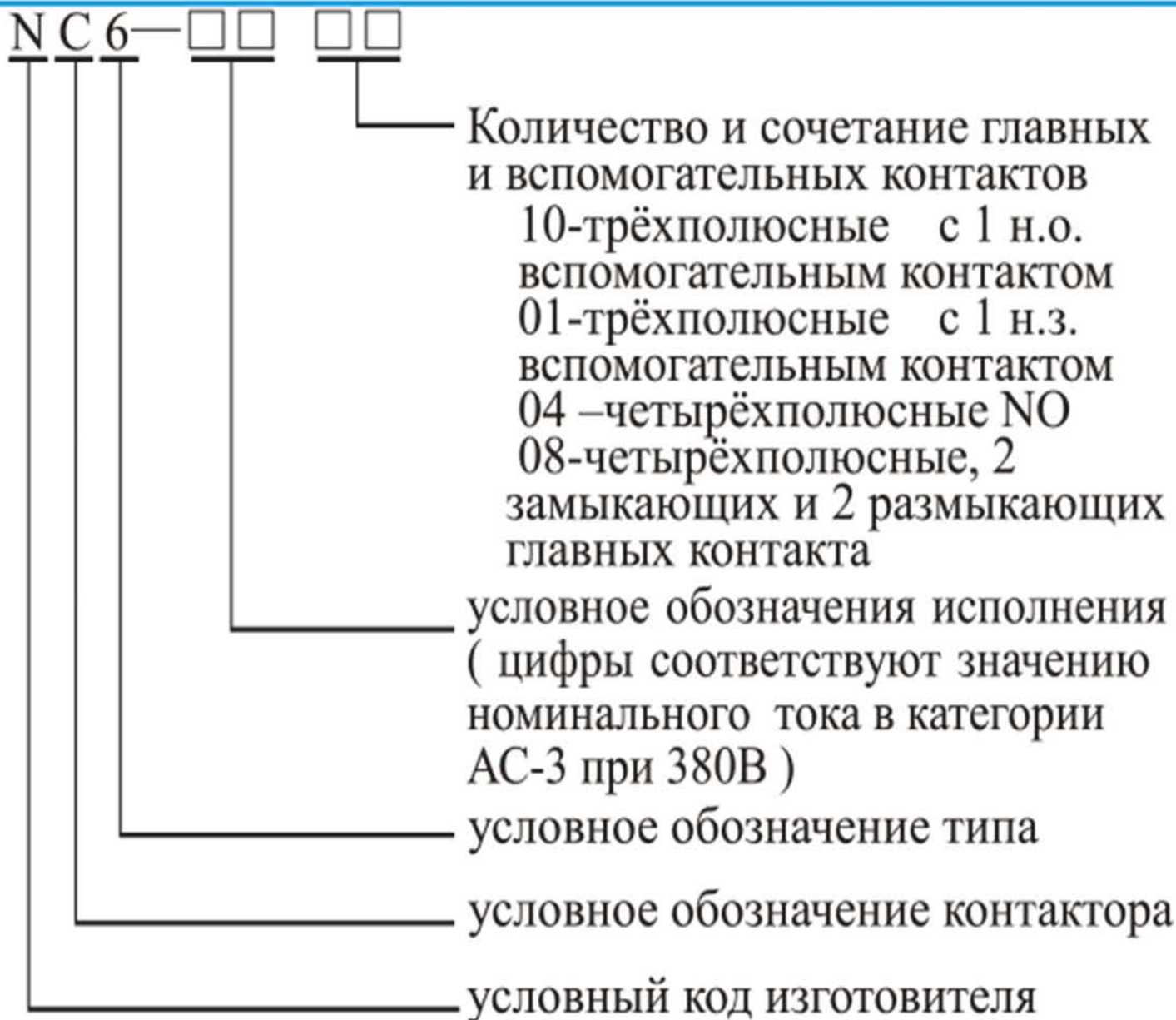
2.4 Категория размещения: 3;

2.5 Условие размещения: отклонение между монтажной поверхностью и вертикальной плоскостью не более $\pm 30^\circ$.

2.6 Стойкость к механическим воздействиям: контакторы устойчивы к незначительным ударам и вибрациям, не допускается применение контакторов в местах с чрезмерными ударными и толчковыми нагрузками, вибрацией.

3. Структура условного обозначения контакторов и вспомогательных контактов

3.1 Контакторы NC6



3.2 Вспомогательные контакты



4. Основные параметры и технические характеристики

4.1 Номиналы напряжений катушки контактора U_s : АС (50Гц) 24В, 36В, 48В, 110В, 127В, 220В, 380В и т.п.

4.2 Рабочий диапазон: Напряжение втягивания (85-110%) U_s Напряжение отпускания (20-75%) U_s .

В контакторах используется пара н.о. или н.з. вспомогательных контактов. Возможна установка дополнительной контактной приставки NCF6.

Варианты приставок указаны в таблице 1.

5. Габаритные и установочные размеры

Габаритные и установочные размеры контактора показаны на рисунке 1.

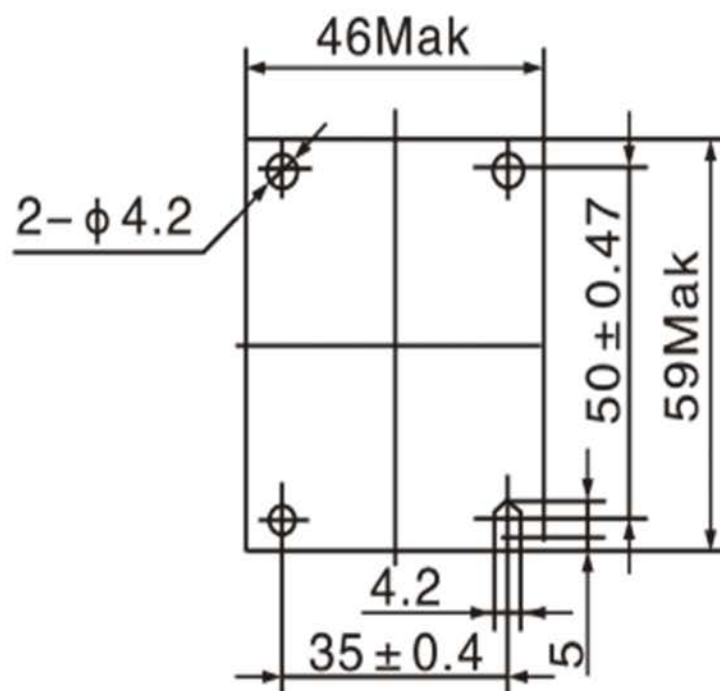
Таблица 1

Тип		NC6-06	NC6-09	
Номинальный рабочий ток А	380В	АС-3	6	9
		АС-4	6	9
	660, 690В	АС-3	3.8	5
		АС-4	3.8	5
Условный тепловой ток, А		20	20	
Включающая способность, А	380/440В	72	108	
	660/690В	45.6	72	
Отключающая способность, А	380/440В	60	90	
	660/690В	38	50	

Мощность трехфазного двигателя с короткозамкнутым ротором, кВт	220/230В	1.5	2.2
	380/440В	2.2	4
	660/690В	3	4
Частота операций, операций/ч	Коммутационная износостойкость	АС-3	1200
		АС-4	300
	Механическая износостойкость		3600
Коммутационная износостойкость 10^4	АС-3	120	
	АС-4	2.5	
Механическая износостойкость 10^4		1000	
Тип защитного устройства		RT16-16	RT16-20
Потребляемая мощность катушки	50 Hz	Включение ВА	30
		Удержание, ВА	4.5

Вспомогательные контакты	Основные параметры	AC-15: 360ВА DC-13: 33Вт I _{th} : 10А							
	Комбинации контактов	4 группы					2 группы		
		NCF6-40	NCF6-31	NCF6-22	NCF6-13	NCF6-04	NCF6-20	NCF6-11	NCF6-02

Блок вспомогательных контактов



Блок вспомогательных контактов

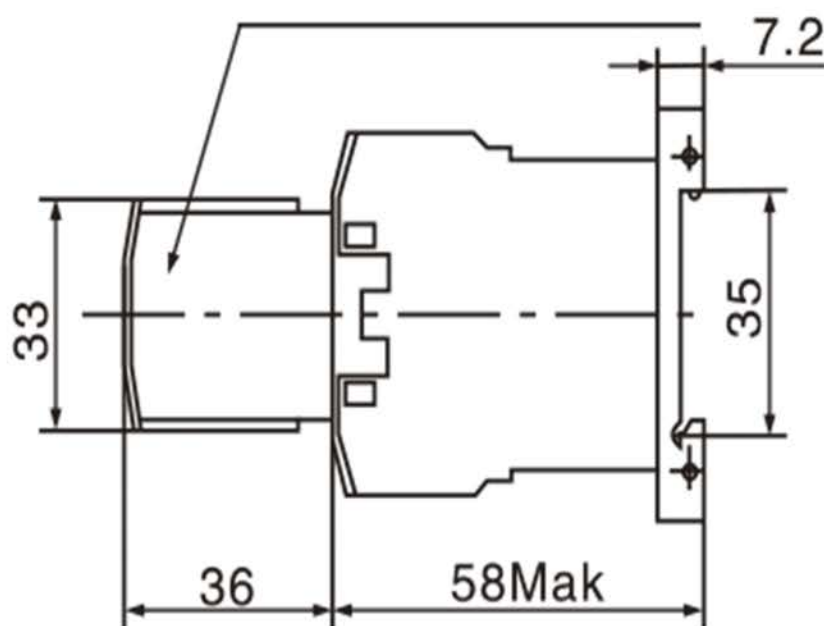


Рис.1 Габаритные и установочные размеры контактора

6. Особенности конструкции

6.1 В сравнении с серией LC1-K, контакторы NC6 переменного тока имеют ряд преимуществ: компактные размеры, небольшой вес, низкое энергопотребление, длительный срок службы, повышенную безопасность и надежность контактной системы.

6.2 Контактторы комплектуются встроенными модулями для установки дополнительных устройств: вспомогательные контакты, пневматические приставки выдержки времени, тепловые реле и т.д., тепловые реле и т.д., что позволяет создавать разнообразные варианты устройств.

6.3 Кроме крепления при помощи фиксирующих винтов, контакторы NC6 могут монтироваться на стандартной 35 мм DIN рейку.

6.4 Направление движения сердечника и контактов контактора параллельно монтажной панели.

7. Установка, эксплуатация и обслуживание

7.1 Перед установкой необходимо проверить соответствие технических данных (номинального напряжения, номинального тока и т.д.), параметры катушки соответствуют параметрам источника питания.

7.2 Установка производится согласно требуемым условиям эксплуатации. Маркировка A1 соединительного вывода катушки должна быть развёрнута после установки для обеспечения возможности её прочтения.

7.3 Маркировка соединительных выводов 1/L1, 3/L2, 5/L3 со стороны питания и 2/T1, 4/T2, 6/T3 со стороны нагрузки,

а также 21 и 22 со стороны соединения н.з. вспомогательных контактов и 13 и 14 со стороны соединения н.о.

вспомогательных контактов после подключения должны быть визуально видны.

Максимальное сечение подключаемых проводников 2.5 мм^2 .

7.4 Крепежные винты должны быть туго затянуты.

Убедившись, что все соединения выполнены правильно, следует подать питание номинальным напряжением в цепь управления катушки и обесточенном главном контуре. Контактёр может эксплуатироваться, если пробные включения прошли нормально.

7.5 Возникновение в процессе эксплуатации необычного шума может быть результатом загрязнения поверхности полюсов магнитной системы частицами металла, необходимо очистить поверхности .

7.6 При эксплуатации необходимо производить осмотр всех элементов: подвижные части не должны тормозиться или заклиниваться, затягиваемые части не должны ослабляться, Во избежании аварийных ситуаций следует своевременно заменять поврежденные и изнашиваемые детали.

8. Гарантии изготовителя

8.1 Период гарантии изготовителя с учётом срока хранения изделия составляет 18 месяцев (проверьте наличие сертификата на изделие, паспорта и серийного номера).

Температура хранения от минус $25 \text{ }^{\circ}\text{C}$ до плюс $40 \text{ }^{\circ}\text{C}$; изделия при хранении должны быть защищены от воздействия влаги и прямых солнечных лучей. По истечении указанного периода изделия должны пройти повторную

проверку. Если возникнут проблемы, связанные с качеством изделий при а также в результате ненадлежащего хранения и по истечении гарантийного периода, следует руководствоваться соответствующими правилами и нормами.

9. Формирование заказа

При заказе следует указать:

- 9.1 Полное обозначение и наименование изделия;
- 9.2 Номинальное рабочее напряжение и частоту тока, параметры катушки;
- 9.3 Заказываемое количество;
- 9.4 Отдельно указывают комплектацию дополнительными вспомогательными контактами NCF6 или монтаж на стандартной рейке.