

КОНТАКТОРЫ МАЛОГАБАРИТНЫЕ серии КМИ

Краткое руководство по эксплуатации

1 Технические характеристики

1.1 Контакторы малогабаритные серии КМИ товарного знака IEK® (далее контакторы) предназначены для использования в схемах управления электроприводами для пуска, остановки и реверсирования трехфазных асинхронных электродвигателей с короткозамкнутым ротором на напряжение переменного тока до 660 В частоты 50 Гц, по своим характеристикам контакторы соответствуют требованиям ГОСТ Р 50030.4.1.

Контакторы позволяют дистанционно управлять цепями освещения, нагревательными цепями, коммутировать трехфазные конденсаторные батареи и первичные обмотки трехфазных низковольтных трансформаторов.

1.2 Степень защиты, обеспечиваемая оболочкой контакторов, IP20 по ГОСТ 14254.

1.3 Климатическое исполнение и категория размещения контакторов УХЛ4 по ГОСТ 15150.

1.4 Номинальные и предельные значения параметров главной цепи контакторов в категории применения AC-3 и AC-1(I_{th}) приведены в таблице 1.

1.5 Контакторы являются неремонтируемыми изделиями и при выходе из строя подлежат замене.

1.6 Катушка управления может быть заменена в случае выхода из строя либо при необходимости изменения напряжения управления контактором.

1.7 Сечения подключаемых проводников к главным цепям контакторов указаны в таблице 2.

1.8 Цепи управления. Номинальные и предельные значения параметров цепей управления (включающих катушек) контакторов приведены в таблице 3.

1.9 Сечения подключаемых проводников к цепям управления контакторов указаны в таблице 4.

1.10 Вспомогательные цепи. Технические характеристики вспомогательной цепи (встроенных дополнительных контактов) указаны в таблице 5.

Таблица 1

Параметры	КМИ-1091 (0/1)	КМИ-1121 (0/1)	КМИ-1181 (0/1)	КМИ-2251 (0/1)	КМИ-2321 (0/1)	КМИ-34012	КМИ-35012	КМИ-46512	КМИ-48012	КМИ-49512	
Номинальное рабочее напряжение переменного тока U_e , В	230; 400; 660										
Номинальное напряжение изоляции U_i , В	660										
Номинальное импульсное напряжение U_{imp} , кВ	6										
Номинальный рабочий ток I_e , категория применения АС-3 ($U_n < 400$ В), А	9	12	18	25	32	40	50	65	80	95	
Условный тепловой ток I_{th} ($t < 40$ °С), категория применения АС-1, А	25	25	32	40	50	60	80	80	125	125	
Номинальная мощность по АС-3, кВт	230 В	2,2	3	4	5,5	7,5	11	15	18,5	22	25
	400 В	4	5,5	7,5	11	15	18,5	22	30	37	45
	660 В	5,5	7,5	10	15	18,5	30	33	37	45	45
Макс. кратковременная нагрузка ($t \leq 1$ с), А	162	216	324	450	576	720	900	1170	1440	1710	
Условный ток короткого замыкания I_{nc} , А	1000		3000						5000		
Защита от сверхтоков – предохранитель gG, А (в комплект не входит)	10	20	25	40	50	50	63	80	100	100	
Мощность рассеяния при I_e , Вт	АС-3	0,2	0,36	0,8	1,25	2	2,4	3,7	4,2	5,1	7,2
	АС-1	1,56	1,56	2,5	3,2	5	5,4	9,6	6,4	12,5	12,5
Срок службы, не менее, лет	15										

Таблица 2

Параметры	КМИ-1091 (0/1)	КМИ-1121 (0/1)	КМИ-1181 (0/1)	КМИ-2251 (0/1)	КМИ-2321 (0/1)	КМИ-34012	КМИ-35012	КМИ-46512	КМИ-48012	КМИ-49512
Гибкий кабель без наконечника, мм ²	1,0-2,5	1,0-2,5	1,5-4	1,5-4	2,5-6	6-16	10-25	10-25	16-35	16-35
Жесткий кабель без наконечника, мм ²	1,5-4	1,5-4	2,5-6	2,5-6	4-10	10-25	16-35	16-35	25-50	25-50
Крутящий момент при затягивании, Н•м	1,2	1,2	1,2	1,2	2,5	2,5	2,5	2,5	4,0	4,0

Таблица 3

Параметры	КМИ-1091 (0/1)	КМИ-1121 (0/1)	КМИ-1181 (0/1)	КМИ-2251 (0/1)	КМИ-2321 (0/1)	КМИ-34012	КМИ-35012	КМИ-46512	КМИ-48012	КМИ-49512	
Номинальное напряжение катушки управления U_c , В	24, 36, 110, 230, 380										
Диапазоны напряжения управления	Срабатыв.	$(0,8 \div 1,1)U_c$									
	Отпускание	$(0,3 \div 0,6)U_c$									
Мощность потребления катушки при U_c , ВА	Срабатыв. $\cos \varphi = 0,75$	60	60	60	90	90	200	200	200	200	200
	Удержание $\cos \varphi = 0,3$	7	7	7	7,5	7,5	20	20	20	20	20
Время срабатыв., мс	Замыкание	12-22	12-22	12-22	15-24	15-24	20-26	20-26	20-26	20-35	20-35
	Размыкание	4-19	4-19	4-19	5-19	5-19	8-12	8-12	8-12	6-20	6-20
Коммутационная износоуст., млн циклов	АС-3	1,5	1,5	1,5	1,1	1,0	1,0	1,0	1,0	0,9	0,7
	АС-4	0,2	0,2	0,2	0,15	0,15	0,12	1,0	1,0	1,0	1,0
	АС-1	1,3	1,3	1,3	1,3	1,3	1,3	1,3	1,3	1,0	0,7
Мех. износоустойчивость., млн ком. циклов	15	15	15	12	10	10	10	10	5	4	
Мощность рассеяния, Вт	3	3	3	3,5	3,5	10	10	10	10	10	

Таблица 4

Параметры	Значения	Параметры	Значения
Гибкий кабель без наконечника, мм ²	1-4	Крутящий момент при затягивании, Н•м	1,2
Жесткий кабель без наконечника, мм ²	1-4		

Таблица 5

Параметры	Значения	
Номинальное напряжение U_n , В	Перем. тока	до 660
	Пост. тока	до 440
Номинальное напряжение изоляции U_i , В	660	
Ток термической стойкости ($t \leq 40^\circ\text{C}$) I_{th} , А	10	
Минимальная включающая способность	U_{min} , В	24
	I_{min} , мА	10
Защита от сверхтоков – предохранитель gG, А (в комплект не входит)	10	
Макс. кратковременная нагрузка ($t \leq 1\text{c}$), А	100	
Сопротивление изоляции, МОм	>10	

Таблица 6

Параметры	КМИ-1091 (0/1)	КМИ-1121 (0/1)	КМИ-1181 (0/1)	КМИ-2251 (0/1)	КМИ-2321 (0/1)	КМИ-34012	КМИ-35012	КМИ-46512	КМИ-48012	КМИ-49512																																													
Диапазон уставок теплового реле, А	0,1-10	0,1-13	0,1-18	0,1-25	28-36	23-40	23-50	23-70	23-80	23-93																																													
Тепловые реле IEK, РТИ-	1301	1301	1301	1301	2355	3353	3353	3353	3353	3353																																													
	1302	1302	1302	1302							3355	3355	3355	3355	3355																																								
	1303	1303	1303	1303												3357	3357	3357	3357																																				
	1304	1304	1304	1304																3359	3359	3359	3359																																
	1305	1305	1305	1305																				3361	3361	3361	3361																												
	1306	1306	1306	1306																								3363	3363	3363	3363																								
	1307	1307	1307	1307																												3365	3365	3365	3365																				
	1308	1308	1308	1308																																3365	3365	3365	3365																
	1310	1310	1310	1310																																				3365	3365	3365	3365												
	1312	1312	1312	1312																																								3365	3365	3365	3365								
	1314	1314	1314	1314																																												3365	3365	3365	3365				
		1316	1316	1316																																																3365	3365	3365	3365
			1321	1321																																																			
			1322	3365	3365	3365	3365																																																
Приставки контактные ПКИ	1з+1р, 2з, 4р, 2з+2р, 4з																																																						
Пневматические приставки выдержки времени ПВИ	Выдержка при включении или выключении (1з+1р): 0,1-3с; 0,1-30с; 10-180с																																																						
Модули ограничения коммутационных перенапряжений	Варистор, диод, резистивно-емкостная цепь																																																						

1.11 Дополнительные устройства к контакторам (таблица 6).

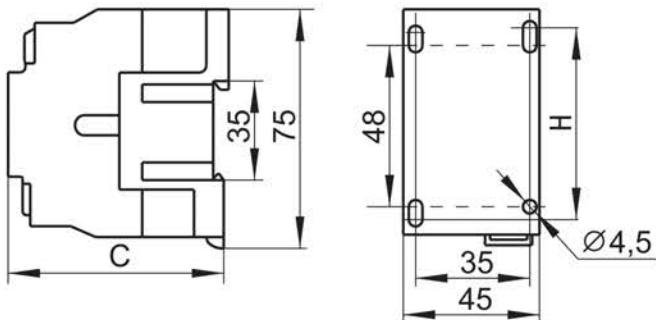
Контакторы в комплекте с трехполюсными тепловыми реле серии РТИ служат для защиты электродвигателей от перегрузок недопустимой продолжительности и сверхтоков, возникающих при обрыве одной из фаз.

Для увеличения количества вспомогательных контактов конструкция контакторов допускает установку одной контактной приставки серии ПКИ.

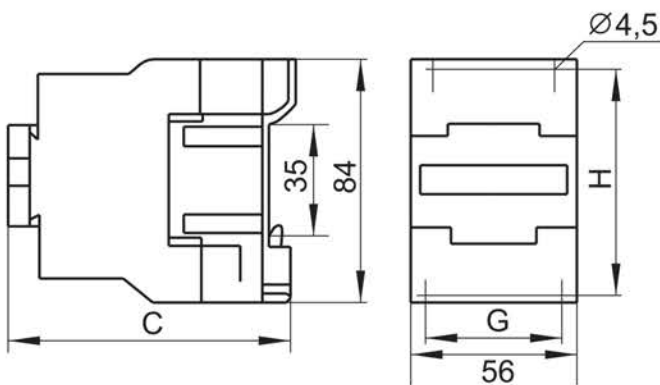
Установка на контакторах пневматической приставки выдержки времени серии ПВИ позволяет получить задержку замыкания или размыкания вспомогательной цепи от 0,1 до 180 с.

Дополнительные устройства к контакторам заказываются отдельно.

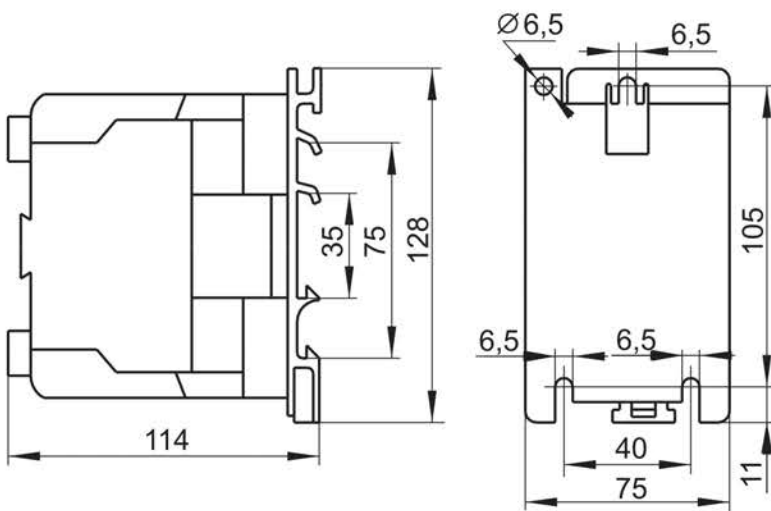
2 Габаритные, установочные размеры (мм) и масса контакторов



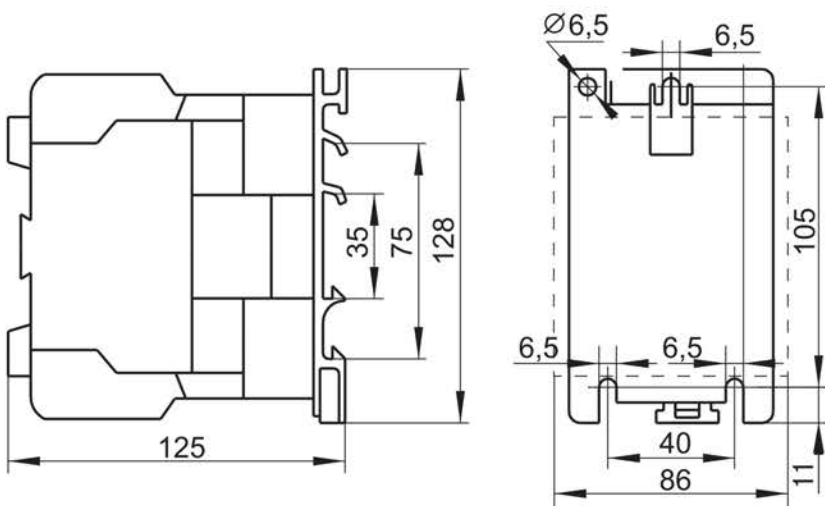
Типоисполнение	C	H	Масса, не более, кг
КМИ-1091(0/1)	80	45	0,34
КМИ-1121(0/1)	80	45	0,35
КМИ-1181(0/1)	85	45	0,37



Типо-исполнение	C	G	H	Масса, не более, кг
КМИ-2251(0/1)	93	40÷50	50÷60	0,4
КМИ-2321(0/1)	98	40÷50	50÷60	0,55



Типоисполнение	Масса, не более, кг
КМИ-34012	1,400
КМИ-35012	1,400
КМИ-46512	1,400



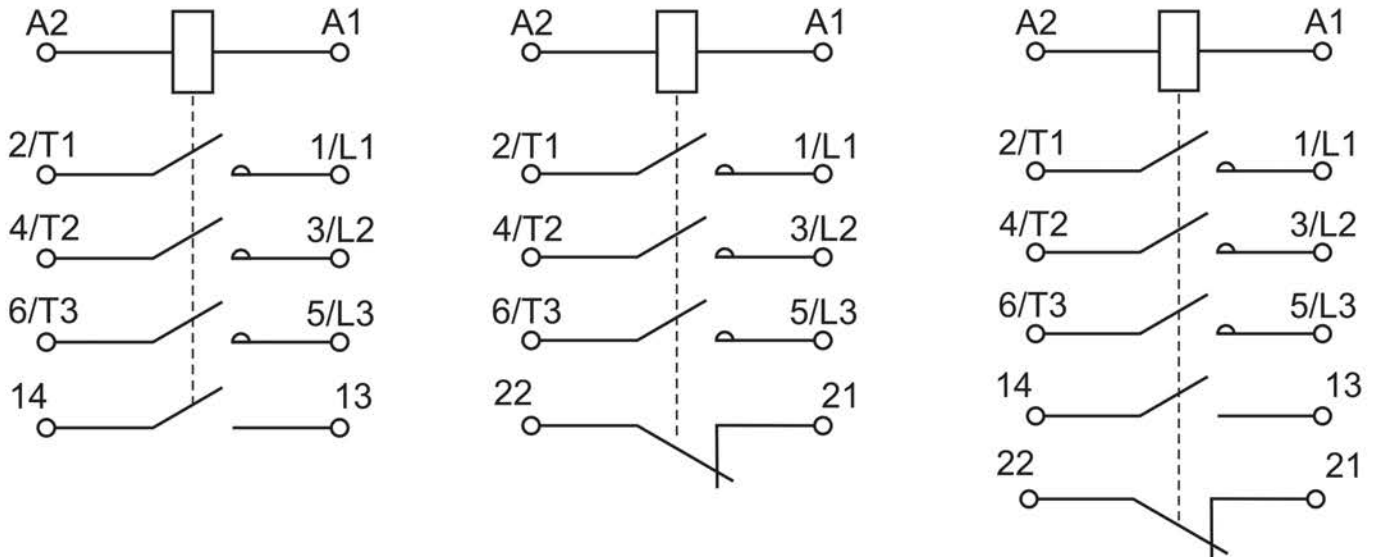
Типоисполнение	Масса, не более, кг
КМИ-48012	1,590
КМИ-49512	1,610

3 Схемы электрические контакторов

КМИ-10910 ÷ КМИ-23210

КМИ-10911 ÷ КМИ-23211

КМИ-34012 ÷ КМИ-49512



4 Требования безопасности

4.1 Эксплуатация контакторов должна осуществляться в соответствии с «Правилами техники безопасности при эксплуатации электроустановок потребителей».

4.2 Эксплуатация контакторов разрешается только с последовательно включенным плавким предохранителем соответствующего номинального тока (таблица 1).

4.3 По способу защиты человека от поражения электрическим током контакторы соответствуют классу 0 по ГОСТ 12.2.007.0.

4.4 При нормальном функционировании по истечении срока службы изделие не представляет опасности в дальнейшей эксплуатации.

5 Условия эксплуатации

Нормальными условиями эксплуатации для контакторов являются:

- температура окружающей среды от минус 25 °С до плюс 50 °С (нижняя предельная температура минус 40 °С);
- высота над уровнем моря не более 3000 м;
- воздействие механических факторов окружающей среды по группам условий эксплуатации М4, М7, М8 по ГОСТ 17516.1. При этом допускаются вибрационные нагрузки с частотой до 100 Гц при ускорении до 1 g;
- рабочее положение: крепление на вертикальной плоскости (с отклонением ± 30°) как при помощи винтов, так и защелкиванием на монтажную рейку.

6 Условия транспортирования, хранения и утилизации

6.1 Транспортирование контакторов в части воздействия механических факторов по группе С и Ж ГОСТ 23216, климатических факторов группы 4(Ж2) по ГОСТ 15150.

6.2 Транспортирование контакторов допускается любым видом крытого транспорта, обеспечивающим предохранение упакованных контакторов от механических повреждений, загрязнения и попадания влаги.

6.3 Хранение контакторов осуществляется в упаковке изготовителя в помещениях с естественной вентиляцией при температуре окружающего воздуха от минус 45 °С до плюс 50 °С и относительной влажности 98% при плюс 25 °С.

6.4 Утилизация изделия производится путем его разборки и передачи организациям, занимающимся переработкой пластмасс, цветных и черных металлов.

7 Гарантийные обязательства

Гарантийный срок эксплуатации контакторов – 5 лет со дня продажи при условии соблюдения потребителем правил эксплуатации, транспортирования и хранения.