

ПАСПОРТ

Реле промежуточные
РП Slim EKF AVERES



AV AVERES

НАЗНАЧЕНИЕ

Реле промежуточные серии РП Slim применяются в цепях управления переменного тока напряжением до 230 В и являются комплектующим устройством. Реле промежуточные предназначены для гальванической развязки и передачи команд управления исполнительными элементами между силовыми цепями и цепями управления. Реле промежуточные серии РП Slim крепятся на 35-мм монтажную DIN-рейку с помощью разъемов модульных серии РМ Slim. На модульном разъеме располагаются зажимы выводов переключающих контактов и катушки.

ВНИМАНИЕ! В комплект поставки реле промежуточных РП, разъемы модульные РМ не входят!

ТЕХНИЧЕСКИЕ ХАРАКТЕРИСТИКИ

Основные технические характеристики приведены в таблицах 1 и 2.

Таблица 1

Параметры	Значения		
Номинальный ток контактов, А	5	6	10
Номинальное напряжение катушки, В	24В DC, 230В AC	24В DC	24В DC, 230В AC
Количество групп переключающих контактов	1	1	2
Время срабатывания, мс, не более	20	8	20
Время возврата, мс, не более	10	4	10
Коммутационная износостойкость, кол-во циклов	100 000		
Механическая износостойкость, кол-во циклов	10 000 000		
Степень защиты	IP40		
Климатическое исполнение	УХЛ4		
Минимальное напряжение срабатывания контактов реле, %	80% от Uном		

Параметры	Значения		
Температура окружающей среды	от -40°C до +85°C		
Напряжение пробоя между соседними контактами, В	1000		
Напряжение пробоя между контактами и катушкой, В	5000	4000	5000
Вес, г	14	5	14

Таблица 2

Артикул	Наименование
rps-25-1-24DC	Реле промежуточные РП Slim 25/1 10А 24В DC EKF AVERES
rps-25-1-230	Реле промежуточные РП Slim 25/1 10А 230В AC EKF AVERES
rps-22-2-24DC	Реле промежуточные РП Slim 22/2 5А 24В DC EKF AVERES
rps-22-2-230	Реле промежуточные РП Slim 22/2 5А 230В AC EKF AVERES
rps-23-1-24DC	Реле промежуточные РП Slim 23/1 6А 24В DC EKF AVERES

ГАБАРИТНЫЕ И УСТАНОВОЧНЫЕ РАЗМЕРЫ

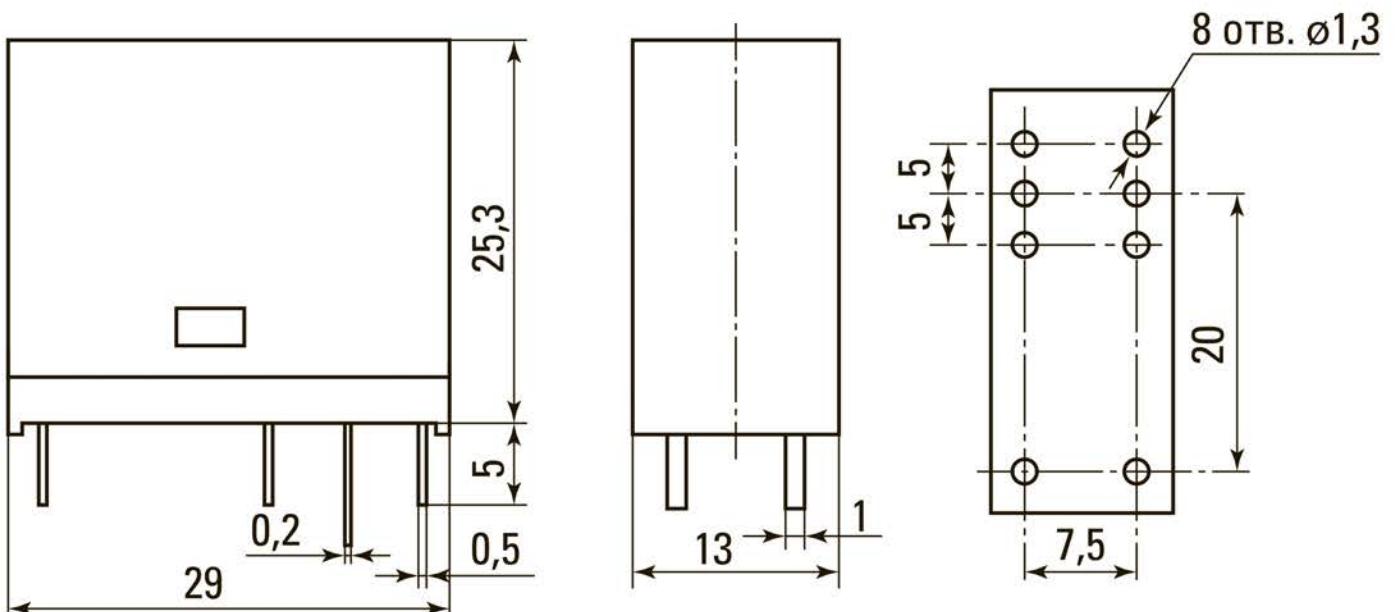


Рис. 1 Габаритные размеры РП Slim 25/1 EKF AVERES

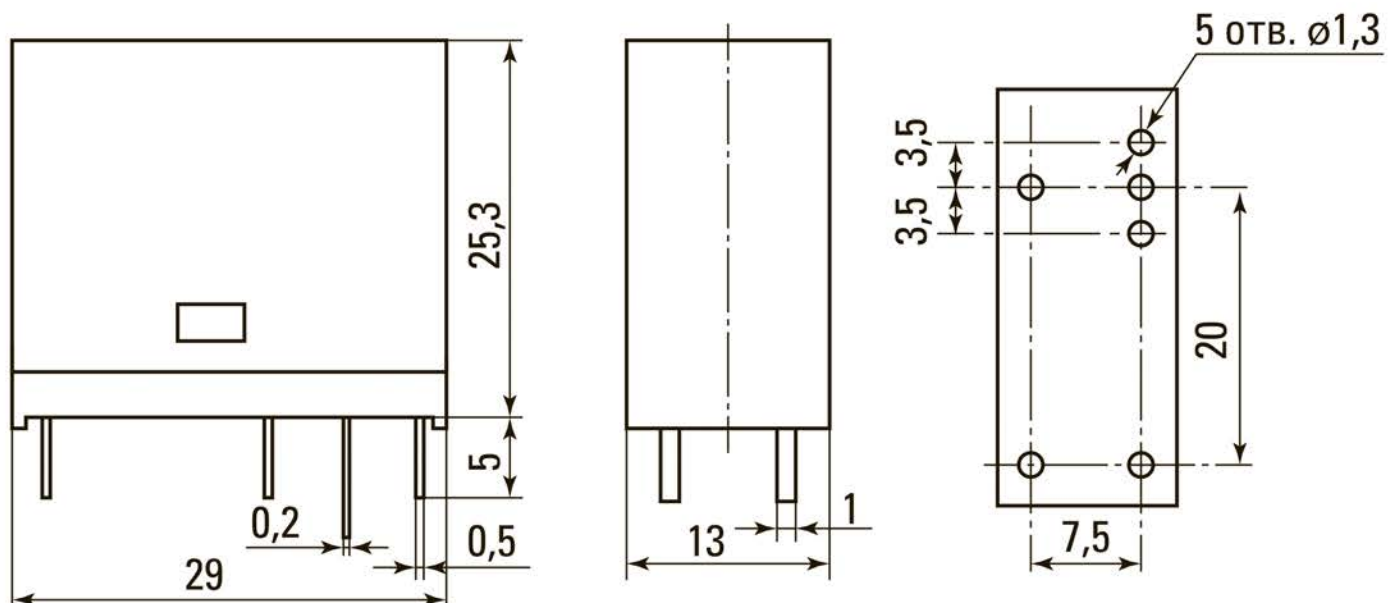


Рис.2 Габаритные размеры РП Slim 22/2 EKF AVERES

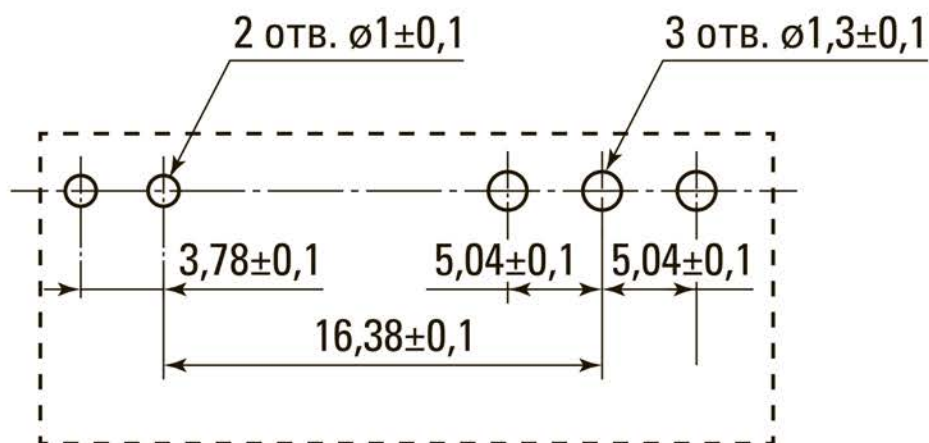
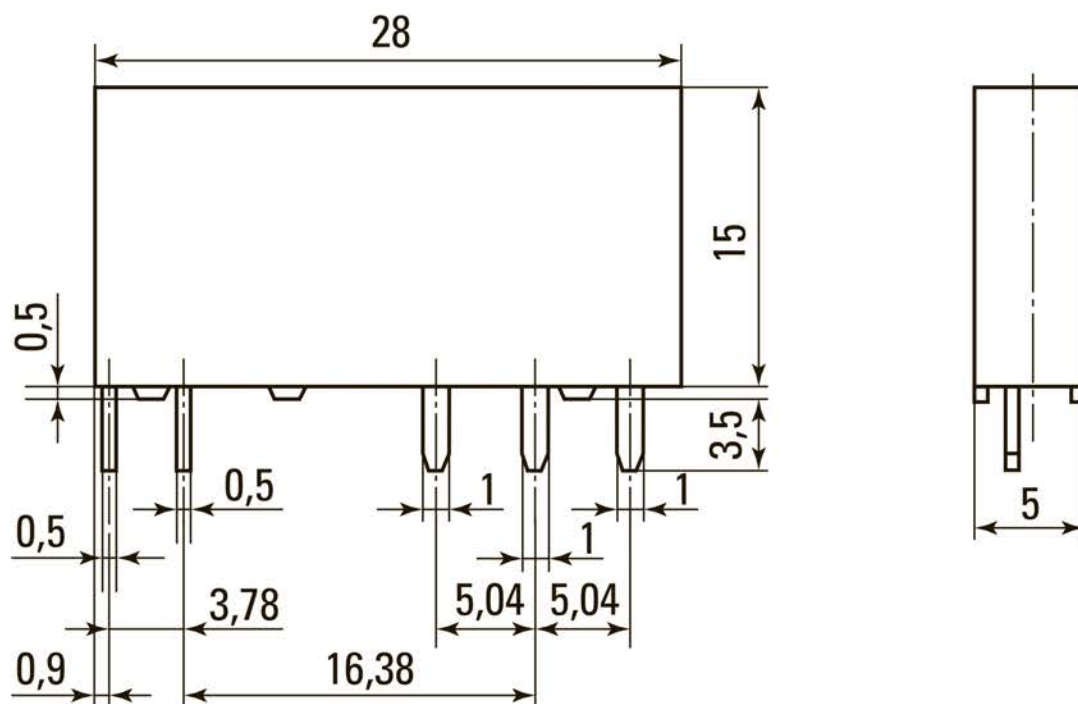


Рис.3 Габаритные размеры РП Slim 23/1 EKF AVERES

ТИПОВАЯ КОМПЛЕКТАЦИЯ

1. Реле промежуточные – 1 шт.;
2. Паспорт – 1 шт.

УСЛОВИЯ ТРАНСПОРТИРОВКИ И ХРАНЕНИЯ

Транспортировка допускается любым удобным крытым транспортом, обеспечивающим защиты от влаги и механических повреждений.

Хранение осуществляется в упаковке производителя при температуре окружающей среды от -50 до +50 С° и относительной влажности 90%.

ГАРАНТИЯ ИЗГОТОВИТЕЛЯ

Изготовитель гарантирует соответствие изделий требованиям нормативной документации при соблюдении потребителем условий эксплуатации, транспортирования и хранения.

Срок службы: 10 лет.

Гарантийный срок хранения, исчисляемый с даты производства: 10 лет.

Гарантийный срок эксплуатации, исчисляемый с даты продажи: 10 лет.

СВИДЕТЕЛЬСТВО О ПРИЕМКЕ

Реле промежуточные РП Slim изготовлены в соответствии с действующей нормативной документацией и признаны годными для эксплуатации.

Штамп технического контроля изготовителя

Дата производства « ____ » _____ 20__ г.

ОТМЕТКА О ПРОДАЖЕ

Дата продажи « ____ » _____ 20__ г.

Подпись продавца

Печать фирмы-продавца М.П.

10 ЛЕТ ГАРАНТИИ
YEAR WARRANTY

Изготовитель: ООО «ЦЕЦФ Электрик Трейдинг (Шанхай) Ко.»,
1412, Санком Цимик Тауэр, 800 Шанг Ченг Роад,
Пудонг Нью Дистрикт, Шанхай, Китай.

EAC