

КЛЕММА СТРОИТЕЛЬНО-МОНТАЖНАЯ СЕРИИ 228

Краткое руководство по эксплуатации

Основные сведения об изделии

Клемма строительно-монтажная 228 серии (далее – клемма) предназначена для соединения одножильных/многожильных медных проводников без использования инструмента в электрических сетях переменного и постоянного тока.

Клемма соответствует требованиям технического регламента ТР ТС 004/2011.

Нормальные условия эксплуатации клеммы:

- температура окружающей среды от минус 40 °С до плюс 90 °С;
- среднее значение относительной влажности не более 90 % при температуре 20 °С;
- группа механического исполнения М3 по ГОСТ 17516.1.

Технические характеристики

Технические характеристики клеммы приведены в таблице 1.

Габаритные и присоединительные размеры клеммы приведены на рисунках 1–4.

Правила и условия эффективного и безопасного использования

Монтаж соединений с помощью клеммы должен производить квалифицированный персонал в соответствии с «Правилами технической эксплуатации электроустановок потребителей» и «Межотраслевыми правилами по охране труда (правила безопасности) при эксплуатации электроустановок потребителей», прошедший обучение с присвоением группы по электробезопасности не ниже III до 1000 В.

ЗАПРЕЩАЕТСЯ

Производить монтаж (демонтаж) соединений проводников, находящихся под напряжением

Монтаж соединения

Концы проводников, подлежащие соединению с помощью клеммы, освобождают от изоляции на длине 10 мм. Длина съема изоляции соответствует длине выемки на нижней части корпуса.

Перевести соответствующий рычаг клеммы в верхнее положение.

Вставить проводник до упора в соответствующее гнездо клеммы.
Перевести рычаг в нижнее положение.

Демонтаж соединения

Перевести соответствующий рычаг клеммы в верхнее положение.
Вынуть проводник из соответствующего гнезда клеммы.
Перевести рычаг в нижнее положение.

Измерение напряжения на клемме

Для измерения напряжения (потенциала), присутствующего на клемме, используются два гнезда. Гнездо прямоугольной формы для индикаторной отвертки расположено по центру клеммы под отверстиями для ввода проводников. Круглое гнездо, на противоположной вводу проводников части корпуса и обозначенное надписью «Test», предназначено для щупа мультиметра.

Текущий ремонт

Клемма является законченным изделием и ремонту не подлежит.

Транспортирование, хранение и утилизация

Транспортирование и хранение клеммы производится в упаковке, обеспечивающей предохранение клеммы от механических повреждений, загрязнения и попадания влаги.

Транспортирование клеммы в части воздействия механических факторов – по группе С и Ж ГОСТ 23216, климатических факторов – по группе 4 (Ж2) ГОСТ 15150.

Транспортирование клеммы допускается любым видом крытого транспорта в упаковке изготовителя.

Хранение клеммы осуществляется только в упаковке изготовителя в помещениях с естественной вентиляцией при температуре окружающего воздуха от минус 45 °С до плюс 50 °С и относительной влажности 70 %, допускается хранение при относительной влажности до 95 % при 25 °С.

При обнаружении неисправности по истечении гарантийного срока изделие подлежит утилизации.

Утилизация изделия производится путем передачи специализированным организациям.

Срок службы и гарантии изготовителя

Срок службы – не менее 10 лет.

Гарантийный срок эксплуатации клеммы – три года со дня продажи при условии соблюдения потребителем правил эксплуатации, транспортирования и хранения.

Таблица 1 – Технические характеристики клеммы СМК-228

Наименование показателя		Исполнение			
		СМК 228-412	СМК 228-413	СМК 228-414	СМК 228-415
Количество подключаемых проводников		2	3	4	5
Номинальное напряжение U_e , В, не более	AC	450			
	DC	220			
Номинальное напряжение переменного тока изоляции U_i , В, не более		660			
Номинальный рабочий ток I_e , А		32			
Номинальная соединительная способность, мм ²		0,2–4			

Продолжение таблицы 1

Наименование показателя	Исполнение			
	СМК 228-412	СМК 228-413	СМК 228-414	СМК 228-415
Тип и сечение присоединяемых проводников, мм ²	одножильный медный жесткий – от 0,2 до 4,0			
	многожильный медный жесткий – от 0,2 до 4,0			
	многожильный медный гибкий – от 0,2 до 4,0			
Степень защиты клемм по ГОСТ 14254 (IEC 60529)	IP20			
Климатическое исполнение и категория размещения по ГОСТ 15150	УХЛ3			
Цвет корпуса	прозрачный бесцветный			
Цвет рычага	жёлтый			

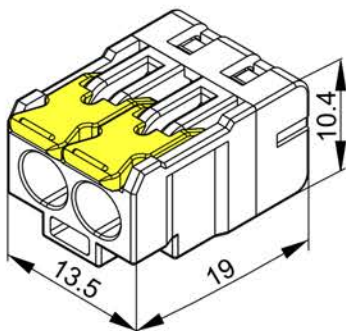


Рисунок 1 – Габаритные и присоединительные размеры СМК 228-412

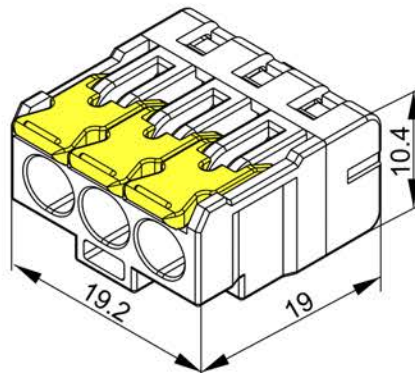


Рисунок 2 – Габаритные и присоединительные размеры СМК 228-413

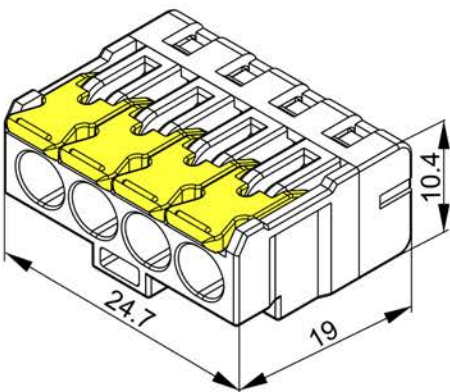


Рисунок 3 – Габаритные и присоединительные размеры СМК 228-414

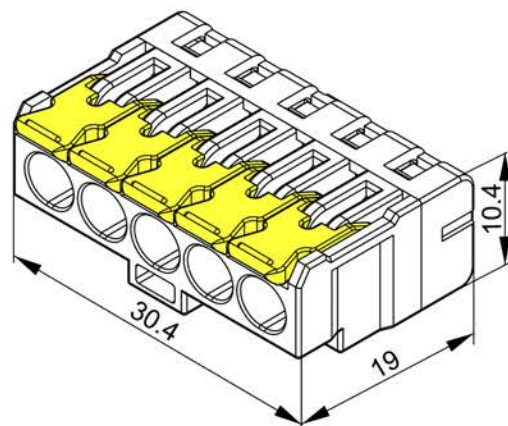


Рисунок 4 – Габаритные и присоединительные размеры СМК 228-415