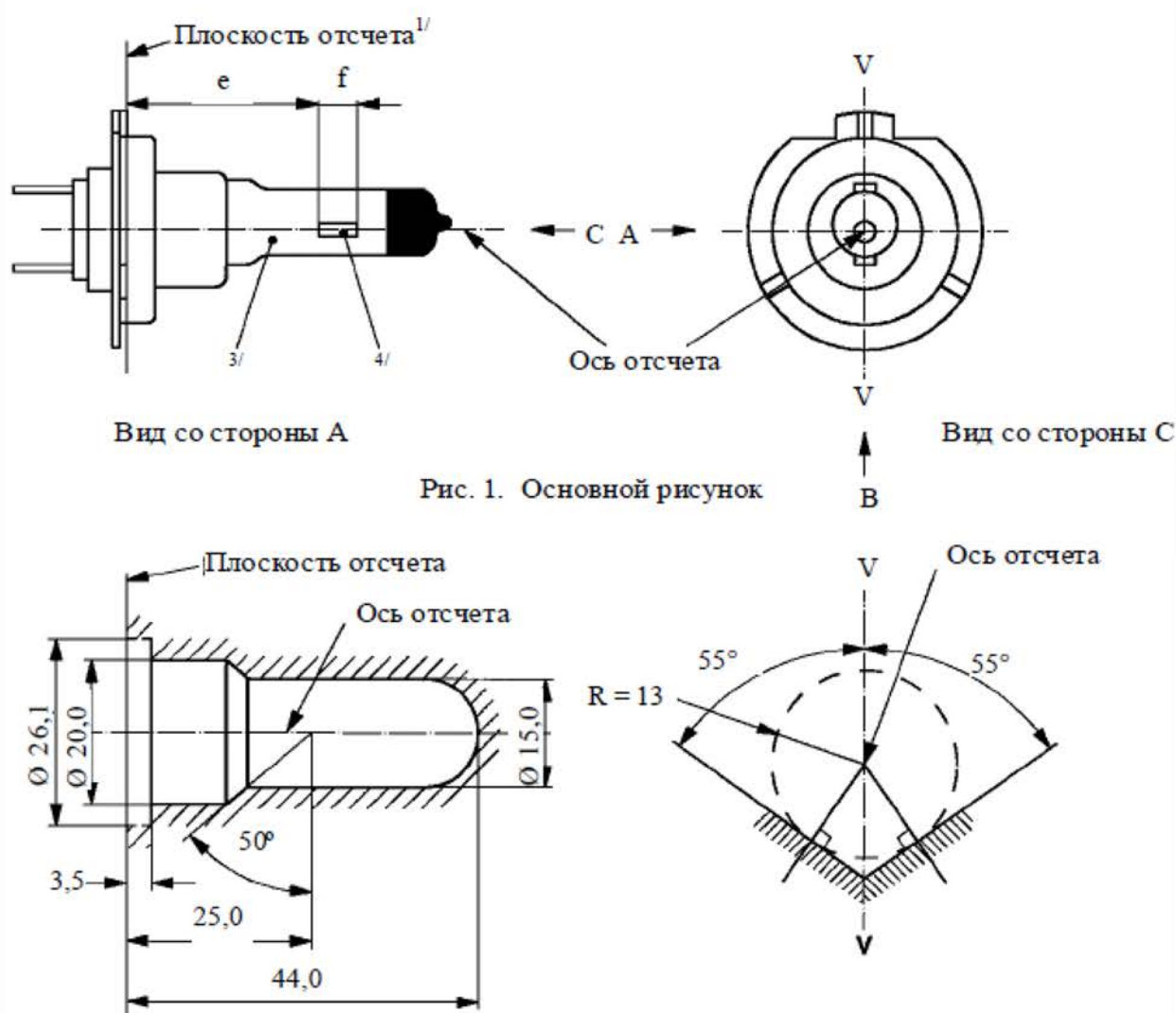


**ЛАМПА НАКАЛИВАНИЯ ДЛЯ ДОРОЖНЫХ
ТРАНСПОРТНЫХ СРЕДСТВ
КАТЕГОРИЯ: Н7
ЦОКОЛЬ: РХ26d**



Чертежи служат исключительно для иллюстрации основных размеров (в мм) лампы накаливания



Размеры в мм	Лампы накаливания серийного производства		Эталонная лампа накаливания	
	12 В	24 В	12 В	
$e^{9/}$	25,0 ^{10/}		25,0 + 0,1	
$f^{9/}$	4,1 ^{10/}	4,9 ^{10/}	4,1 + 0,1	
$g^{12/}$	0,5 мин.		Рассматривается	
$h1^{11/}$	0 ^{10/}		0 ± 0,10	
$h2^{11/}$	0 ^{10/}		0 ± 0,15	
$\gamma1$	40° мин.		40° мин.	
$\gamma2$	50° мин.		50° мин.	
$\gamma3$	30° мин.		30° мин.	
Цоколь РХ26d в соответствии с публикацией МЭК 60061 (спецификация 7004-5-6)				
Электрические и фотометрические характеристики				
Номинальные значения	Вольты	12	24	12
	Ватты	55	70	55
Испытательное напряжение	Вольты	13,2	28,0	13,2
Фактические значения	Ватты	58 макс.	75 макс.	58 макс.
	Световой поток	1 500 ± 10%	1 750 ± 10%	
Контрольный световой поток при значениях около		12 В	1 100	
		13,2 В	1 500	

