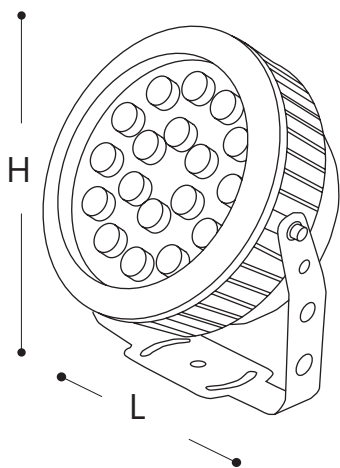


# LL-882 LL-883 LL-884 LL-885

СВЕТОДИОДНЫЕ ПРОЖЕКТОРЫ ДЛЯ АРХИТЕКТУРНОЙ ПОДСВЕТКИ



**50000**  
**ЧАСОВ**  
СРОК СЛУЖБЫ

**2**  
**ГОДА**  
ГАРАНТИИ

**IP65**  
СТЕПЕНЬ  
ЗАЩИТЫ

Светодиодные прожекторы для архитектурной и фасадной подсветки активно используются в художественной подсветке фасадов зданий, колонн, ниш. За счет направленного света в оптике линз с узким углом свечения можно подсвечивать определенные архитектурные элементы. Специальная скоба, на которой закреплен светодиодный прожектор, позволяет проворачивать светильник в двух плоскостях. RGB-подсветке не требуется контроллер, плавная смена цвета происходит автоматически.

### ПРЕИМУЩЕСТВА:

- Эффектная подсветка зданий позволяет подчеркнуть индивидуальность архитектурных решений
- Возможность комбинировать светильники с различным цветом и типом свечения
- Высокая энергоэффективность и экономичность за счет применения светодиодов
- Не требуют дополнительного обслуживания в процессе эксплуатации
- Рабочая температура -40...+40°C



Модель	Артикул	Цвет свечения	Мощность	Напряжение	Габаритный размер, Н x L	Световой поток	Материал корпуса	Цвет корпуса
LL-882	32138	2700K	5W	AC 85-265V / 50Hz	95 x 130мм	350Lm	алюминий	металлик
	32139	6400K				-		
	32234	зеленый				-		
LL-883	32140	2700K	12W	AC 85-265V / 50Hz	150 x 200мм	840Lm	алюминий	металлик
	32141	6400K				-		
	32142	RGB				-		
LL-884	32235	зеленый	18W	AC 85-265V / 50Hz	180 x 230мм	1400Lm	алюминий	металлик
	32143	2700K				-		
	32144	6400K				-		
LL-885	32145	RGB	36W	AC 85-265V / 50Hz	230 x 260мм	2520Lm	алюминий	металлик
	32236	зеленый				-		
	32146	2700K				-		
	32147	6400K				-		
	32148	RGB						
	32237	зеленый						