



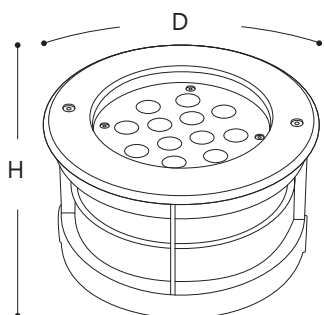
**50000**  
**ЧАСОВ**  
СРОК СЛУЖБЫ



### SP2708

Светильники предназначены для декоративной и ориентирующей подсветки. Встраиваются в грунт вдоль тротуарных дорожек, непосредственно в сами дорожки, ступени лестниц, веранды, холлы гостиниц и ТРЦ. Также светильники широко применяются для подсветки фасадов зданий и архитектурных элементов.

Оптическая часть светильника защищена при помощи внешнего кольца из нержавеющей стали и калёного стекла. Корпус светильника выполнен из литого под давлением алюминия. Внутри корпуса установлена светодиодная матрица с отражателем. Для обеспечения высокой степени защиты IP67 используется силиконовый уплотнитель. В комплект входит специальный пластиковый бокс для монтажа светильника.



#### ПРЕИМУЩЕСТВА:

- Повышенная прочность и водонепроницаемость (IP67)
- Простой и быстрый монтаж
- Не требуют дополнительного обслуживания в процессе эксплуатации
- Предназначены для работы в любых климатических условиях

Модель	SP2707		SP2708		SP2703		
Артикул	32134	32135	32136	32137	32116	32117	32115
Мощность:	18W		24W		36W		
Напряжение:	AC 85-265V / 50Hz						
Световой поток:	1800Lm		2000Lm		3240Lm		-
Цветовая тем-ра/цвет свечения:	2700K	6400K	2700K	6400K	2700K	6400K	RGB
Габаритный размер, D x H:	200 x 90мм		250 x 90мм		300 x 95		
Встраиваемый размер:	190 x 90мм		235 x 90мм		290 x 90мм		
Материал корпуса:	алюминий						
Цвет корпуса:	металлик						
Степень защиты:	IP67						
Класс защиты:	I						
Рабочее значение температуры грунта:	от -20 до +25°C						
Гарантия:	2 года						

**EAC IP67** 

