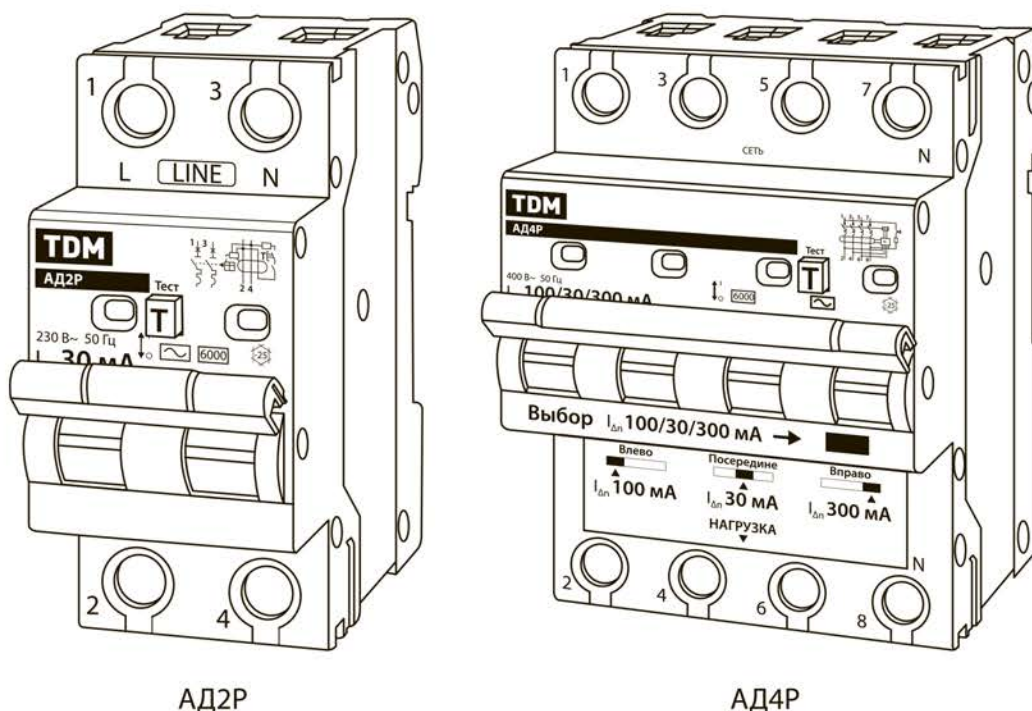


Дифференциальные автоматические выключатели

АД2Р/АД4Р

Руководство по эксплуатации. Паспорт



АД2Р

АД4Р

1. Назначение и область применения

1.1. Дифференциальные автоматические выключатели АД2Р/АД4Р (далее – дифавтоматы) предназначены для использования соответственно в одно- и трехфазной электрической сети 230 В~ и 400 В~ в системе электроснабжения с заземленной нейтралью, частотой 50 Гц. Дифавтоматы реагируют на дифференциальный ток (утечку) с фазных проводов на землю или соединенные с ней элементы металлоконструкций. Ток, протекающий по телу человека, прикоснувшегося к токоведущей части электрооборудования, на землю, также является дифференциальным.

1.2. Дифавтоматы обеспечивают:

- повышение уровня безопасности при эксплуатации людьми бытовых и аналогичных электроприборов;
- автоматическое отключение электрической цепи (в том числе квартирной) при сверхтоках (перегрузке и коротких замыканиях);
- предотвращение пожаров из – за возгорания изоляции токоведущих частей электроприборов.

2. Технические характеристики

2.1. Основные технические характеристики представлены в таблице 1.

2.2. Время-токовые характеристики срабатывания АД2Р/АД4Р при проявлении синусоидального диф-

ференциального тока приведены в таблице 2.

2.3. Время-токовые рабочие характеристики срабатывания АД2Р/АД4Р при сверхтоках (контрольная температура калибровки 30 °С) приведены в таблице 4.

Таблица 1. Основные технические характеристики

Наименование параметра	Значение	
	Типоисполнение	АД2Р
Число полюсов	2Р	4Р
Номинальная частота сети, Гц	50	
Количество защищенных полюсов от токов короткого замыкания и перегрузки	2	4
Номинальный отключающий дифференциальный ток (уставка) $I_{\Delta n}$, мА	10, 30, 100, 300	30-100-300*
Номинальный не отключающий дифференциальный ток (уставка) $I_{\Delta n0}$	0,5 $I_{\Delta n}$	
Номинальная отключающая способность I_{nc} , А	6000	
Рабочая характеристика при наличии дифференциального тока	АС	
Время отключения при номинальном дифференциальном токе, не более, мс	40	
Номинальный условный дифференциальный ток короткого замыкания $I_{\Delta c}$, А	6000	
Механическая износостойкость, не менее, циклов В/О	15 000	
Электрическая износостойкость, не менее, циклов В/О	6000	
Максимальное сечение присоединяемых проводников, мм ²	35	
Степень защиты	IP20	
Диапазон рабочих температур, °С	от -25 до +40	
Момент затяжки винтов, Н*м	2,5	
Соответствует требованиям	ТР ТС 004	
Климатическое исполнение и категория размещения по ГОСТ 15150-69	УХЛ4	

* В моделях АД4Р номинальный отключающий дифференциальный ток имеет переключатель на три положения, пользователь выбирает нужно ему положение.

Таблица 2. Время-токовые характеристики срабатывания по току утечки

I_n	Максимальное время отключения при дифференциальном токе, с			
	$I_{\Delta n}$	2 $I_{\Delta n}$	5 $I_{\Delta n}$	$I_{\Delta t}$
Любое значение	0,1	0,08	0,04	0,04*

* Испытание проводят с током I , который выше 500 А или верхнего предела диапазона токов мгновенного расцепления, указанных в таблице 4.

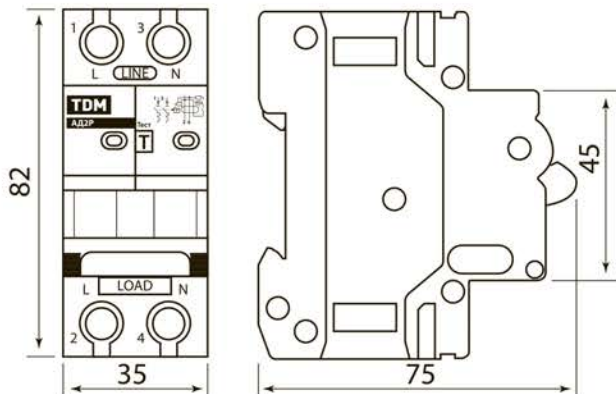
Таблица 3. Время-токовые характеристики срабатывания

Характеристика срабатывания от сверхтоков, тип	Тип расцепителя	Время нерасцепления или расцепления
В, С	тепловой расцепитель	1,13 I_n : $t \geq 1$ часа – без расцепления 1,45 I_n : $t \geq 1$ часа – расцепление 2,55 I_n : $1 < t < 60$ с – (при $I_n \leq A$) – расцепление

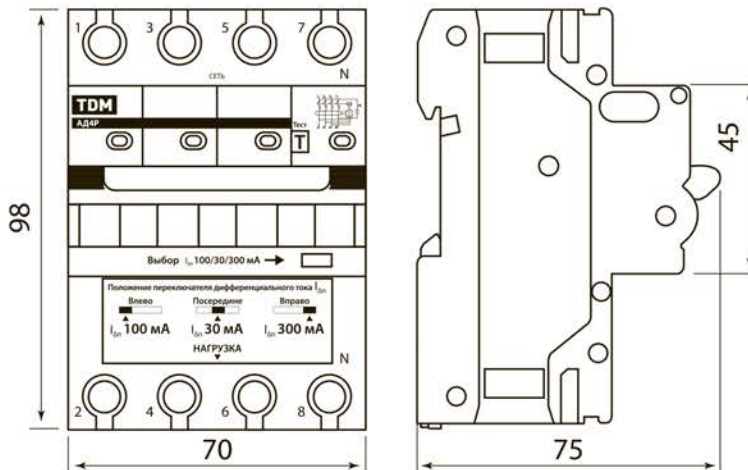
Характеристика срабатывания от сверхтоков, тип	Тип расцепителя	Время нерасцепления или расцепления
B	электромагнитный расцепитель	3 In:t≥0,1 с – без расцепления 5 In:t≥0,1 с – расцепление
C		5 In:t≥0,1 с – без расцепления 10 In:t≥0,1 с – расцепление

2.4. Габаритные и установочные размеры приведены на рисунке 2.

2.5. Схема электрическая принципиальная приведена на рисунке 3.

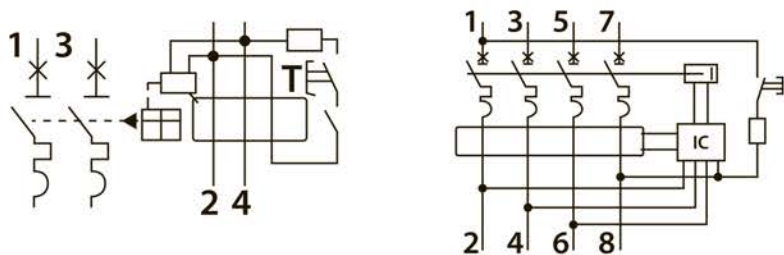


АД2Р



АД4Р

Рисунок 2. Габаритные и установочные размеры, мм



АД2Р

АД4Р

Рисунок 3. Схемы электрические принципиальные

3. Комплектация

3.1. В комплект поставки входят:

- Дифференциальный автомат – 1 шт.
- Руководство по эксплуатации. Паспорт – 1 шт.
- Индивидуальная упаковка – 1 шт.

4. Устройство и принцип действия

4.1. Дифавтомат состоит из двух электрических и механических связанных частей:

- двух- или четырехполюсного автоматического выключателя с механизмом независимого расцепления и рейкой сброса внешним механическим усилием;
- модуля дифференциальной защиты, обеспечивающего обнаружение дифференциального тока (утечки), в том числе протекающего по телу человека, прикоснувшегося к токоведущей части электрооборудования.

4.2. В модуле дифференциальной защиты расположен датчик-трансформатор, осуществляющий

обнаружение дифференциального тока и расположенный на проводах силового присоединения, электронный усилитель с электромагнитом сброса на выходе. Для проверки работоспособности дифавтомата в эксплуатации предусмотрена цепь контроля, имитирующая появление дифференциального тока при нажатой кнопке «ТЕСТ».

4.3. При установке рукоятки управления выключателя подключенного к электрической сети, в положении "I" (вкл.) усилитель, вход которого подключен к вторичной обмотке датчика-трансформатора, получает питание.

4.4. Принцип действия трансформатора основан на

том, что протекающий по одному проводу в сторону нагрузки ток создает магнитный поток, который компенсируется потоком «возвращающегося» из нагрузки тока, и во вторичной обмотке практически отсутствует напряжение. Усилитель заперт, и это нормальный дежурный режим работы дифавтомата.

4.5. Если в нагрузке или питающей ее кабельной линии из-за повреждения изоляции возникает дополнительный ток на заземленные элементы конструкции, нарушится равенство магнитных потоков, создаваемых проводами силового присоединения. Во вторичной обмотке появится напряжение, кото-

рое при определенной величине преодолеет запирающее напряжение (уставку) на входе усилителя. Усилитель откроется, подаст напряжение в катушку электромагнита, который своим якорем сдернет защелку механизма независимого расцепления выключателя. Произойдет отключение нагрузки от электрической сети.

4.6. Элементы защиты от перегрузки и коротких замыканий находятся в выключателе автоматическом, отвечают требованиям ГОСТ Р 50345-2010 и функционируют независимо от дифференциальной защиты.

5. Установка и эксплуатация

5.1. Установку, монтаж и подключение дифавтоматов в эксплуатацию должен производить квалифицированный специалист по электромонтажным работам с группой допуска не ниже 3.

5.2. Дифавтомат устанавливают на DIN-рейку 35 мм в защищенном от воздействия неблагоприятных факторов внешней среды (снег, дождь) и от случайного прикосновения людей к токоведущим частям месте (как правило, в закрытые электрощиты) в соответствии с требованиями ПУЭ («Правила устройства электроустановок»).

5.3. Монтаж выполняют жестким проводом необходимого сечения в прочной изоляции.

5.4. После монтажа и проверки его правильности рукоятку выключателя устанавливают в положении «I»

(вкл.), а затем нажимают кнопку «ТЕСТ». Произойдет отключение выключателя, что свидетельствует о его исправности. После этого приступают к его эксплуатации.

5.5. Если после включения выключателя сразу или через некоторое время происходит его отключение, необходимо установить причину явления, для чего дифавтоматы включают в работу при отключенных нагрузках. Прекращение отключений выключателя свидетельствует о наличии электроприборов с поврежденной изоляцией.

5.6. Рекомендуемая периодичность проверки работоспособности дифавтомата кнопкой «ТЕСТ» – один раз в месяц.

6. Требования безопасности

6.1. Выключатели автоматические дифференциального тока удовлетворяют требованиям безопасности по ГОСТ 22789-94 и соответствуют классу 0 защиты от поражения электрическим током.

6.2. Указатель включенного состояния – рукоятка

выключателя в положении «I», отключенного – положении «0».

6.3. Установку дифавтомата необходимо производить в закрытые электрощиты класса защиты не ниже 1 по ГОСТ 22789-94.

7. Условия транспортирования и хранения

7.1. Транспортирование изделий допускается в упаковке изготовителя любым видом крытого транспорта, обеспечивающим предохранение упакованной продукции от механических повреждений, загрязнения и попадания влаги.

7.2. Хранение изделия осуществляется только в упаковке изготовителя в помещениях с естественной вентиляцией при температуре окружающего воздуха от -45 до +50 °С.

8. Гарантийные обязательства

8.1. Купленное Вами изделие требует специальной установки и подключения. Вы можете обратиться в уполномоченную организацию, специализирующуюся на оказании такого рода услуг. При этом требуется наличия соответствующих разрешительных документов (лицензии, сертификатов и т.п.). Лица, осуществившие установку и подключение изделия, несут ответственность за правильность проведен-

ной работы. Помните, квалифицированная установка изделия необходима для его дальнейшего правильного функционирования и гарантийного обслуживания.

8.2. Если в процессе эксплуатации изделия Вы сочтете, что параметры его работы отличаются от изложенных в данном Руководстве по эксплуатации, рекомендуем обратиться за консультацией в орга-

низацию, продавшую Вам изделие.

8.3. Производитель устанавливает гарантийный срок на данное изделие в течение 5 лет со дня продажи при условии соблюдения потребителем правил транспортирования, хранения и эксплуатации, изложенных в данном Руководстве по эксплуатации.

8.4. Во избежание возможных недоразумений сохраняйте в течение срока службы документы, прилагаемые к изделию при его продаже (накладные, гарантийный талон).

8.5. Гарантия не распространяется на изделие, недостатки которого возникли вследствие:

- нарушения потребителем правил транспортирования, хранения или эксплуатации изделия;
- действия третьих лиц;
- ремонта или внесения несанкционированных изготовителем конструктивных или схематических изменений неуполномоченными лицами;
- отклонения от государственных стандартов (ГОСТов) и норм питающих сетей;
- неправильной установки и подключения изделия;
- действий непреодолимой силы (стихия, пожар, молния и т. п.)

9. Ограничение ответственности

9.1. Производитель не несет ответственности:

- за прямые, косвенные или вытекающие убытки, потерю прибыли или коммерческие потери, каким бы то ни было образом связанные с изделием;
- возможный вред, прямо или косвенно нанесенный изделием людям, домашним животным, имуществу, в случае если это произошло в результате несоблюдения правил и условий эксплуатации и установки изделия либо умышленных или неосто-

рожных действий покупателя (потребителя) или третьих лиц.

9.2. Ответственность компании-производителя не может превысить собственной стоимости изделия.

9.3. При обнаружении неисправностей в период гарантийных обязательств необходимо обращаться по месту приобретения изделия.

10. Гарантийный талон

Дифференциальный автоматический выключатель АД2Р/АД4Р_____ торговой марки TDM ELECTRIC изготовлен и принят в соответствии с обязательными требованиями государственных стандартов, действующей технической документацией и признан годным к эксплуатации.

Гарантийный срок 5 лет со дня продажи.

Дата изготовления «_____» _____ 20__ г.

Изделие соответствует требованиям ТР ТС 004/2011.

Штамп технического контроля изготовителя _____

Дата продажи «_____» _____ 20__ г.

Подпись продавца _____ ШТАМП МАГАЗИНА

Претензий по внешнему виду и комплектности изделия не имею, с условиями эксплуатации и гарантийного обслуживания ознакомлен:

Подпись покупателя _____



Произведено под контролем правообладателя товарного знака «TDM ELECTRIC» в Китае на заводе Вэньчжоу Рокгранд Трейд Компани, Лтд., Китай, г. Вэньчжоу, ул. Шифу, здание «Синь», оф. А1501.