

ДИФФЕРЕНЦИАЛЬНЫЕ АВТОМАТЫ СЕРИЙ АД2P И АД4P



Сертификат ТР ТС



Назначение

- Проведение тока в нормальном режиме.
- Отключение тока при коротких замыканиях или перегрузке.
- Отключение тока при прикосновении к токоведущим частям электроустановок или протекании дифференциального (утечки) тока на землю.

Применение

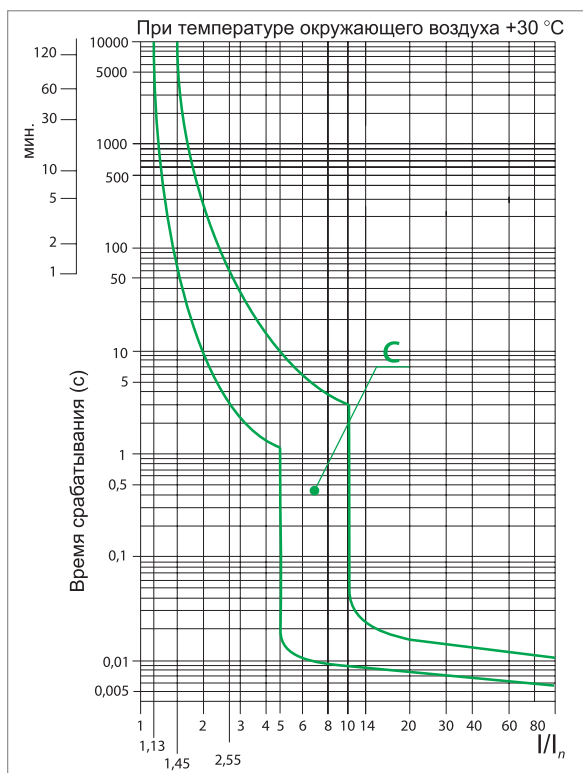
- Строительные объекты.
- Жилищно-коммунальное хозяйство или офисы.
- Промышленные здания.
- Электрифицированные рекламные конструкции.

Материалы

- Корпус и детали выполнены из пластика, не поддерживавшего горение.
- Маркировка выполнена в соответствии с требованиями ГОСТ и не поддается стиранию в период срока эксплуатации.

Время-токовые характеристики отключения

- Характеристика C предназначена для зоны срабатывания свыше 5-10 In и служит для электроприборов, освещения и промышленного оборудования.



Маркировка



Номинальный ток – значение тока в амперах (А), который автомат способен пропускать бесконечно долго без отключения цепи.



Номинальное напряжение – напряжение переменного тока (знак ~), при котором дифференциальный автомат работает в нормальных условиях.



Характеристики электромагнитного расцепителя – зона срабатывания автоматического выключателя согласно время-токовой характеристики отключения.



Номинальная отключающая способность – максимальный ток короткого замыкания, который автомат способен отключить и остаться в работоспособном состоянии.



Дифференциальный ток – ток в миллиамперах (мА), протекающий по телу человека, прикоснувшегося к токоведущей части и стоящего на токопроводящем полу. Для защиты от поражения используют аппараты с уставками 10, 30 и 100 мА. Аппараты с уставкой 300 мА используют для защиты от пожаров или как двухступенчатую селективную защиту.



Класс АС – защита от синусоидальных дифференциальных токов.



Устройство способно работать при температуре **-25 °C**.

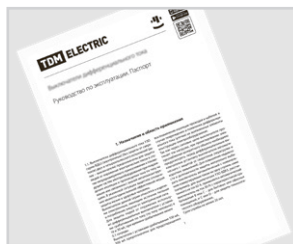
Преимущества



Клеммные зажимы автомата промаркированы, что позволяет избежать ошибок при монтаже.



Наличие в исполнении 4Р переключателя, с помощью которого можно выбрать нужный дифференциальный ток отключения.

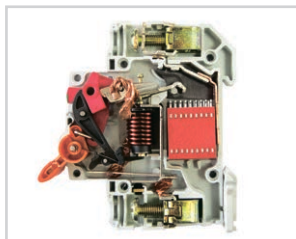


Подробное руководство по эксплуатации позволяет легко устанавливать автомат даже начинающему монтажнику.



Штрихкод и артикул на каждом виде упаковки делают продукт максимально приспособленным к требованиям автоматизированного складского хранения и розничной торговли.

Конструкция



Защита от сверхтоков в каждом из полюсов (2Р или 4Р).



На лицевой панели каждого полюса дифференциального автомата АД расположен механический **индикатор положения контактов** (включено/отключено).



Насечки на контактных зажимах предотвращают перегрев и оплавление проводов за счет более плотного и большего по площади контакта.



Аппараты А2Р и АД4Р **сочетают в себе функции автоматического включателя и выключателя дифференциального тока.**



Конструкция клеммных зажимов позволяет исключить случайное прикосновение к токоведущим частям.





Защелка на DIN-рейку с фиксацией упрощает монтаж и демонтаж аппарата.

Технические характеристики

Наименование параметра	Значение
Соответствие стандартам	ТР ТС 004-2011, ГОСТ 51327.1-99
Номинальное напряжение частотой 50 Гц, В	230/400
Номинальный ток, А	6, 10, 16, 20, 25, 32, 40, 50, 63, 80
Номинальный отключающий дифференциальный ток, мА	10, 30, 100, 300
Номинальный условный дифференциальный ток короткого замыкания, А	6000
Характеристики срабатывания электромагнитного расцепителя	С (возможна поставка дифференциальных автоматов с кривой отключения автомата типа "В")
Рабочая характеристика при наличии дифференциального тока	АС
Время отключения при нормальном дифференциальном токе, не более, мс	40
Количество полюсов	2,4
Условия эксплуатации	УХЛ4
Степень защиты выключателя	IP20
Электрическая износостойчивость, циклов В/О, не менее	6000
Механическая износостойчивость, циклов В/О, не менее	15000

Наименование параметра	Значение
Максимальное сечение подключаемых проводников, мм ²	35
Масса, кг	2-полюсные - 0,25, 4-полюсные - 0,45
Диапазон рабочих температур, °С	от -25 до +40
Момент затяжки Н*м	2,5
Тип	функционально зависящие от напряжения сети

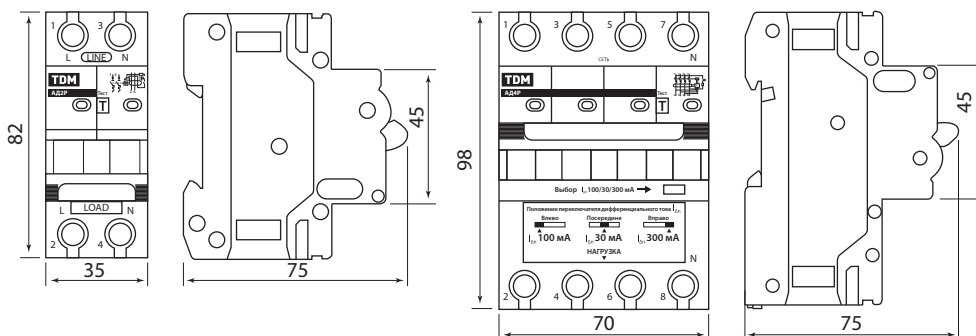
Ассортимент

Изображение	Наименование	Артикул	Номинальный ток, А	Номинальный отключающий дифференциальный ток, mA
2-полюсные				
	Диф.автомат АД2Р 2Р С6 10мА 6кА тип АС TDM	SQ0204-0601	6	10
	Диф.автомат АД2Р 2Р С6 30мА 6кА тип АС TDM	SQ0204-0602		30
	Диф.автомат АД2Р 2Р С10 10мА 6кА тип АС TDM	SQ0204-0603	10	10
	Диф.автомат АД2Р 2Р С10 30мА 6кА тип АС TDM	SQ0204-0604		30
	Диф.автомат АД2Р 2Р С16 10мА 6кА тип АС TDM	SQ0204-0605	16	10
	Диф.автомат АД2Р 2Р С16 30мА 6кА тип АС TDM	SQ0204-0606		30
	Диф.автомат АД2Р 2Р С20 30мА 6кА тип АС TDM	SQ0204-0608	20	30
	Диф.автомат АД2Р 2Р С25 10мА 6кА тип АС TDM	SQ0204-0609	25	10
	Диф.автомат АД2Р 2Р С25 30мА 6кА тип АС TDM	SQ0204-0611		30
	Диф.автомат АД2Р 2Р С25 100мА 6кА тип АС TDM	SQ0204-0612	32	100
	Диф.автомат АД2Р 2Р С32 30мА 6кА тип АС TDM	SQ0204-0614		30
	Диф.автомат АД2Р 2Р С32 100мА 6кА тип АС TDM	SQ0204-0615	40	100
	Диф.автомат АД2Р 2Р С32 300мА 6кА тип АС TDM	SQ0204-0616		300
	Диф.автомат АД2Р 2Р С40 100мА 6кА тип АС TDM	SQ0204-0618	50	100
	Диф.автомат АД2Р 2Р С40 300мА 6кА тип АС TDM	SQ0204-0620		300
	Диф.автомат АД2Р 2Р С50 30мА 6кА тип АС TDM	SQ0204-0621	63	30
	Диф.автомат АД2Р 2Р С50 100мА 6кА тип АС TDM	SQ0204-0622		100
	Диф.автомат АД2Р 2Р С50 300мА 6кА тип АС TDM	SQ0204-0623	63	300
Диф.автомат АД2Р 2Р С63 30мА 6кА тип АС TDM	SQ0204-0624	30		
Диф.автомат АД2Р 2Р С63 100мА 6кА тип АС TDM	SQ0204-0625	80	100	
Диф.автомат АД2Р 2Р С63 300мА 6кА тип АС TDM	SQ0204-0626		300	
4-полюсные				
	Диф.автомат АД4Р 4Р С6 30-100-300мА 6кА тип АС TDM	SQ0204-0627	6	30-100-300
	Диф.автомат АД4Р 4Р С10 30-100-300мА 6кА тип АС TDM	SQ0204-0628	10	
	Диф.автомат АД4Р 4Р С16 30-100-300мА 6кА тип АС TDM	SQ0204-0629	16	
	Диф.автомат АД4Р 4Р С20 30-100-300мА 6кА тип АС TDM	SQ0204-0630	20	
	Диф.автомат АД4Р 4Р С25 30-100-300мА 6кА тип АС TDM	SQ0204-0631	25	
	Диф.автомат АД4Р 4Р С32 30-100-300мА 6кА тип АС TDM	SQ0204-0632	32	
	Диф.автомат АД4Р 4Р С40 30-100-300мА 6кА тип АС TDM	SQ0204-0633	40	
	Диф.автомат АД4Р 4Р С50 30-100-300мА 6кА тип АС TDM	SQ0204-0634	50	
	Диф.автомат АД4Р 4Р С63 30-100-300мА 6кА тип АС TDM	SQ0204-0635	63	
	Диф.автомат АД4Р 4Р С80 30-100-300мА 6кА тип АС TDM	SQ0204-0636	80	

Упаковка

Наименование	Транспортная упаковка				
	Количество, шт.	Масса, кг	Габаритные размеры, мм		
			Длина	Ширина	Высота
АД2Р	48	12,9	43,5	24,5	19
АД4Р	24	13,9			

Габаритные размеры (мм)



2 полюса

4 полюса