

ДИФФЕРЕНЦИАЛЬНЫЕ АВТОМАТЫ СЕРИЙ АД2Р И АД4Р



Сертификат ТР ТС



Назначение

- Проведение тока в нормальном режиме.
- Отключение тока при коротких замыканиях или перегрузке.
- Отключение тока при прикосновении к токоведущим частям электроустановок или протекании дифференциального (утечки) тока на землю.

Применение

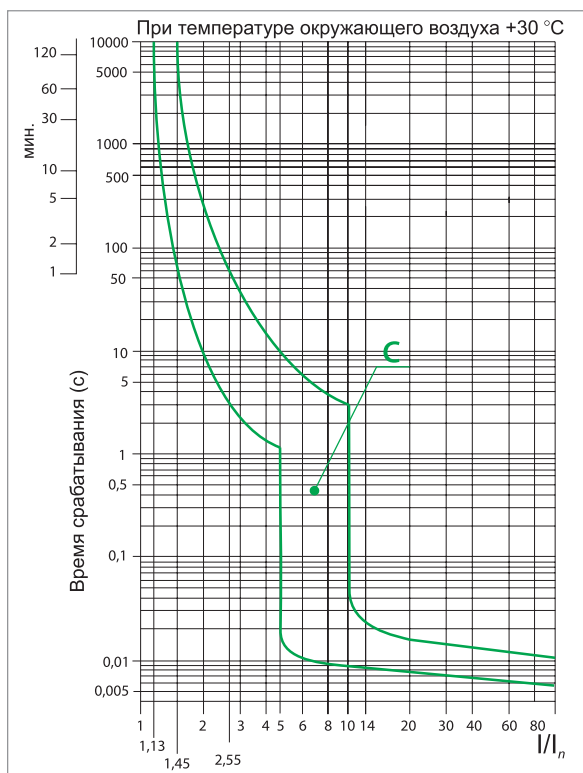
- Строительные объекты.
- Жилищно-коммунальное хозяйство или офисы.
- Промышленные здания.
- Электрифицированные рекламные конструкции.

Материалы

- Корпус и детали выполнены из пластика, не поддерживавшего горение.
- Маркировка выполнена в соответствии с требованиями ГОСТ и не поддается стиранию в период срока эксплуатации.

Время-токовые характеристики отключения

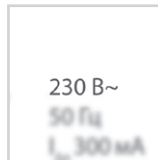
- Характеристика С предназначена для зоны срабатывания свыше 5-10 I<sub>n</sub> и служит для электроприборов, освещения и промышленного оборудования.



Маркировка



**Номинальный ток** – значение тока в амперах (А), который автомат способен пропускать бесконечно долго без отключения цепи.



**Номинальное напряжение** – напряжение переменного тока (знак ~), при котором дифференциальный автомат работает в нормальных условиях.



**Характеристики электромагнитного расцепителя** – зона срабатывания автоматического выключателя согласно время-токовой характеристики отключения.



**Номинальная отключающая способность** – максимальный ток короткого замыкания, который автомат способен отключить и остаться в работоспособном состоянии.



**Дифференциальный ток** – ток в миллиамперах (мА), протекающий по телу человека, прикоснувшегося к токоведущей части и стоящего на токопроводящем полу. Для защиты от поражения используют аппараты с уставками 10, 30 и 100 мА. Аппараты с уставкой 300 мА используют для защиты от пожаров или как двухступенчатую селективную защиту.



**Класс АС** – защита от синусоидальных дифференциальных токов.



Устройство способно работать при температуре **-25 °C**.

**Преимущества**



**Клеммные зажимы** автомата промаркированы, что позволяет избежать ошибок при монтаже.



**Наличие в исполнении 4Р переключателя**, с помощью которого можно выбрать нужный дифференциальный ток отключения.

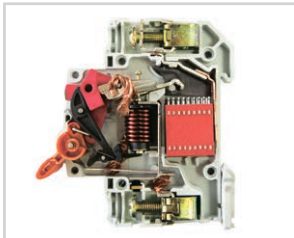


**Подробное руководство по эксплуатации** позволяет легко устанавливать автомат даже начинающему монтажнику.



**Штрихкод и артикул** на каждом виде упаковки делают продукт максимально приспособленным к требованиям автоматизированного складского хранения и розничной торговли.

**Конструкция**



**Защита от сверхтоков в каждом из полюсов** (2Р или 4Р).



На лицевой панели каждого полюса дифференциального автомата АД расположен механический **индикатор положения контактов** (включено/отключено).



**Насечки на контактных зажимах** предотвращают перегрев и оплавление проводов за счет более плотного и большего по площади контакта.



Аппараты А2Р и АД4Р **сочетают в себе функции автоматического включателя и выключателя дифференциального тока**.



**Конструкция клеммных зажимов** позволяет исключить случайное прикосновение к токоведущим частям.





**Защелка на DIN-рейку** с фиксацией упрощает монтаж и демонтаж аппарата.

**Технические характеристики**

| Наименование параметра  | Значение   |
|---|--|
| Соответствие стандартам   | ТР ТС 004-2011, ГОСТ 51327.1-99  |
| Номинальное напряжение частотой 50 Гц, В                            | 230/400  |
| Номинальный ток, А  | 6, 10, 16, 20, 25, 32, 40, 50, 63, 80  |
| Номинальный отключающий дифференциальный ток, мА                    | 10, 30, 100, 300   |
| Номинальный условный дифференциальный ток короткого замыкания, А    | 6000   |
| Характеристики срабатывания электромагнитного расцепителя           | С (возможна поставка дифференциальных автоматов с кривой отключения автомата типа "В") |
| Рабочая характеристика при наличии дифференциального тока           | АС   |
| Время отключения при нормальном дифференциальном токе, не более, мс | 40   |
| Количество полюсов  | 2,4  |
| Условия эксплуатации  | УХЛ4   |
| Степень защиты выключателя  | IP20   |
| Электрическая износостойчивость, циклов В/О, не менее               | 6000   |
| Механическая износостойчивость, циклов В/О, не менее                | 15000  |

| Наименование параметра   | Значение                                   |
|--|--|
| Максимальное сечение подключаемых проводников, мм <sup>2</sup> | 35   |
| Масса, кг  | 2-полюсные - 0,25, 4-полюсные - 0,45       |
| Диапазон рабочих температур, °С                                | от -25 до +40                              |
| Момент затяжки Н*м   | 2,5  |
| Тип  | функционально зависящие от напряжения сети |

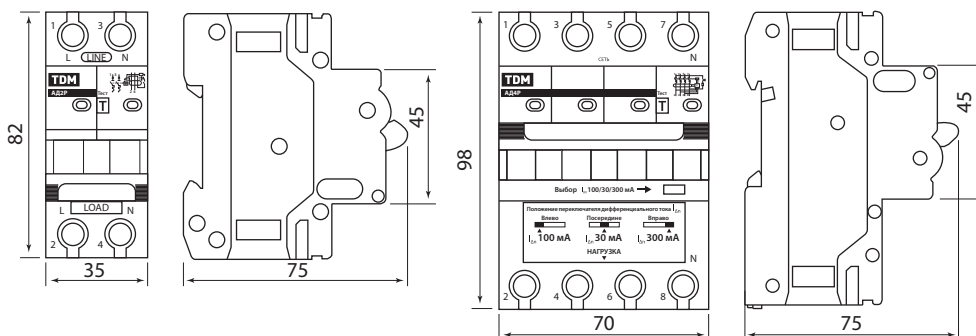
**Ассортимент**

| Изображение   | Наименование  | Артикул     | Номинальный ток, А | Номинальный отключающий дифференциальный ток, mA |
|---|---|-------------|--------------------|--|
| 2-полюсные  |   |             |                    |  |
|    | Диф.автомат АД2Р 2Р С6 10мА 6кА тип АС TDM          | SQ0204-0601 | 6                  | 10   |
|   | Диф.автомат АД2Р 2Р С6 30мА 6кА тип АС TDM          | SQ0204-0602 |                    | 30   |
|   | Диф.автомат АД2Р 2Р С10 10мА 6кА тип АС TDM         | SQ0204-0603 | 10                 | 10   |
|   | Диф.автомат АД2Р 2Р С10 30мА 6кА тип АС TDM         | SQ0204-0604 |                    | 30   |
|   | Диф.автомат АД2Р 2Р С16 10мА 6кА тип АС TDM         | SQ0204-0605 | 16                 | 10   |
|   | Диф.автомат АД2Р 2Р С16 30мА 6кА тип АС TDM         | SQ0204-0606 |                    | 30   |
|   | Диф.автомат АД2Р 2Р С20 30мА 6кА тип АС TDM         | SQ0204-0608 | 20                 | 30   |
|   | Диф.автомат АД2Р 2Р С25 10мА 6кА тип АС TDM         | SQ0204-0609 | 25                 | 10   |
|   | Диф.автомат АД2Р 2Р С25 30мА 6кА тип АС TDM         | SQ0204-0611 |                    | 30   |
|   | Диф.автомат АД2Р 2Р С25 100мА 6кА тип АС TDM        | SQ0204-0612 | 32                 | 100  |
|   | Диф.автомат АД2Р 2Р С32 30мА 6кА тип АС TDM         | SQ0204-0614 |                    | 30   |
|   | Диф.автомат АД2Р 2Р С32 100мА 6кА тип АС TDM        | SQ0204-0615 | 40                 | 100  |
|   | Диф.автомат АД2Р 2Р С32 300мА 6кА тип АС TDM        | SQ0204-0616 |                    | 300  |
|   | Диф.автомат АД2Р 2Р С40 100мА 6кА тип АС TDM        | SQ0204-0618 | 50                 | 100  |
|   | Диф.автомат АД2Р 2Р С40 300мА 6кА тип АС TDM        | SQ0204-0620 |                    | 300  |
|   | Диф.автомат АД2Р 2Р С50 30мА 6кА тип АС TDM         | SQ0204-0621 | 63                 | 30   |
|   | Диф.автомат АД2Р 2Р С50 100мА 6кА тип АС TDM        | SQ0204-0622 |                    | 100  |
|   | Диф.автомат АД2Р 2Р С50 300мА 6кА тип АС TDM        | SQ0204-0623 | 63                 | 300  |
| Диф.автомат АД2Р 2Р С63 30мА 6кА тип АС TDM   | SQ0204-0624   | 30          |                    |  |
| Диф.автомат АД2Р 2Р С63 100мА 6кА тип АС TDM  | SQ0204-0625   | 80          | 100                |  |
| Диф.автомат АД2Р 2Р С63 300мА 6кА тип АС TDM  | SQ0204-0626   |             | 300                |  |
| 4-полюсные  |   |             |                    |  |
|  | Диф.автомат АД4Р 4Р С6 30-100-300мА 6кА тип АС TDM  | SQ0204-0627 | 6                  | 30-100-300                                       |
|   | Диф.автомат АД4Р 4Р С10 30-100-300мА 6кА тип АС TDM | SQ0204-0628 | 10                 |  |
|   | Диф.автомат АД4Р 4Р С16 30-100-300мА 6кА тип АС TDM | SQ0204-0629 | 16                 |  |
|   | Диф.автомат АД4Р 4Р С20 30-100-300мА 6кА тип АС TDM | SQ0204-0630 | 20                 |  |
|   | Диф.автомат АД4Р 4Р С25 30-100-300мА 6кА тип АС TDM | SQ0204-0631 | 25                 |  |
|   | Диф.автомат АД4Р 4Р С32 30-100-300мА 6кА тип АС TDM | SQ0204-0632 | 32                 |  |
|   | Диф.автомат АД4Р 4Р С40 30-100-300мА 6кА тип АС TDM | SQ0204-0633 | 40                 |  |
|   | Диф.автомат АД4Р 4Р С50 30-100-300мА 6кА тип АС TDM | SQ0204-0634 | 50                 |  |
|   | Диф.автомат АД4Р 4Р С63 30-100-300мА 6кА тип АС TDM | SQ0204-0635 | 63                 |  |
|   | Диф.автомат АД4Р 4Р С80 30-100-300мА 6кА тип АС TDM | SQ0204-0636 | 80                 |  |

**Упаковка**

| Наименование | Транспортная упаковка |           |                        |        |        |
|--------------|-----------------------|-----------|------------------------|--------|--------|
|              | Количество, шт.       | Масса, кг | Габаритные размеры, мм |        |        |
|              |                       |           | Длина                  | Ширина | Высота |
| АД2Р         | 48                    | 12,9      | 43,5                   | 24,5   | 19     |
| АД4Р         | 24                    | 13,9      |                        |        |        |

**Габаритные размеры (мм)**



2 полюса

4 полюса