

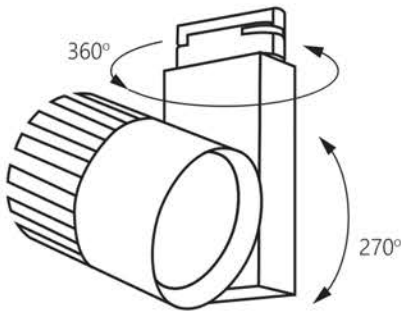


Особенностью трековых светильников AL105 TM FERON является повышенное качество драйвера светодиодов, который включает в себя фильтр подавления радио и сетевых помех, устойчив к воздействию скачков напряжения большой мощности. Драйверы такого типа разработаны специально для освещения крупных коммерческих объектов, где происходит большая нагрузка на сеть.

Качественный драйвер Feron для коммерческого освещения  
 Фильтр ЭМС  
 Обеспечивает широкий диапазон рабочих напряжений  
 Обеспечивает отсутствие пульсации освещенности  
 Дешевые аналоги, не предназначенные для коммерческого освещения

### ОСОБЕННОСТИ:

1. Светоотдача: 90Lm/W
2. Высокая цветопередача: >80
3. Удобство регулировки направления светового луча:
4. Устанавливаются на однофазный и трехфазный шинопровод
5. Нагрев корпуса менее 50 °C
6. Простой монтаж и надежная фиксация



Артикул	Модель	Мощность	Цветовая температура	Световой поток	Цвет корпуса	Материал корпуса	Материал рассеивателя	Способ подключения	Размеры, мм	
32947	AL105	20W	4000K	1800Lm	белый	Алюминий	пластик PC	к трехфазному шинопроводу	80 x 128 x 195	
32948					черный					
32949		30W		2400Lm	белый				к однофазному шинопроводу	100 x 148 x 195
32950					черный					
32951		40W		3600Lm	белый					100 x 148 x 220
32952					черный					
29691		20W		1800Lm	белый			80 x 128 x 175		
29692					черный					
29693		30W		2400Lm	белый			100 x 148 x 175		
29694					черный					
29695		40W		3600Lm	белый			100 x 148 x 200		
29696					черный					

NEW