

Светильники встраиваемые серии **СВ**

Руководство по эксплуатации. Паспорт

1. Назначение и область применения

- 1.1. Светильники встраиваемые серии СВ торговой марки TDM ELECTRIC (далее – светильники) предназначены для общего освещения жилой и коммерческой недвижимости.
- 1.2. Светильники предназначены для работы в сети переменного тока с номинальным напряжением 230 В и частотой 50 Гц.
- 1.3. Светильники соответствуют II классу защиты от пораже-

- ния электрическим током.
- 1.4. Производитель оставляет за собой право на изменение конструкции изделия, не ухудшая его потребительских характеристик.
- 1.5. При соблюдении правил эксплуатации встраиваемые светильники имеют срок службы не менее 10 лет.

2. Основные характеристики

- 2.1. Основные технические характеристики светильников представлены в таблице 1.
- 2.2. Встраиваемые светильники, предназначенные для работы с лампой GX53 на напряжение 230 В.
- 2.3. Светильники с LED подсветкой имеют 3 режима работы: «Лампа», «LED подсветка», «Лампа и LED подсветка». Работа

- режимов «Лампа» и «LED подсветка» обеспечивается разными клавишами выключателя. Режим «Лампа и LED подсветка» - включение одновременно двух клавиш.
- Включение диммера (регулятора яркости) в сеть запрещено!**

Таблица 1. Технические характеристики светильников

Наименование параметра	Значение
Рабочее напряжение, В	230
Номинальная частота, Гц	50
Номинальный ток, мА	32
Мощность LED подсветки, Вт	5
Тип источника света	лампа GX53
Максимальная мощность источника света, Вт	15
Класс защит от поражения электрическим током	II
Климатическое исполнение	УХЛ4
Сечение подключаемых проводников, мм ²	0,75 - 2
Способ установки	встраиваемый
Степень защиты	IP20

3. Комплектность

- 3.1. В комплект поставки входят:
- Светильник встраиваемый – 1 шт.
 - Драйвер – 1 шт.
 - Руководство по эксплуатации. Паспорт – 1 шт.
 - Упаковочная коробка – 1 шт.

4. Меры безопасности и утилизация

- 4.1. Монтаж и обслуживание светильников производить при отключенном напряжении питающей сети.
- 4.2. Подключение светильников к электросети должен осуществлять квалифицированный специалист.
- 4.3. Не устанавливайте светильники на влажную или токопроводящую поверхность.
- 4.4. Светильники необходимо устанавливать вдали от химически активной среды, горючих и легко воспламеняющихся предметов.
- 4.5. Не требует специальной утилизации.

5. Монтаж

5.1. Пожалуйста, внимательно ознакомьтесь с инструкцией по установке перед тем, как начать монтаж.

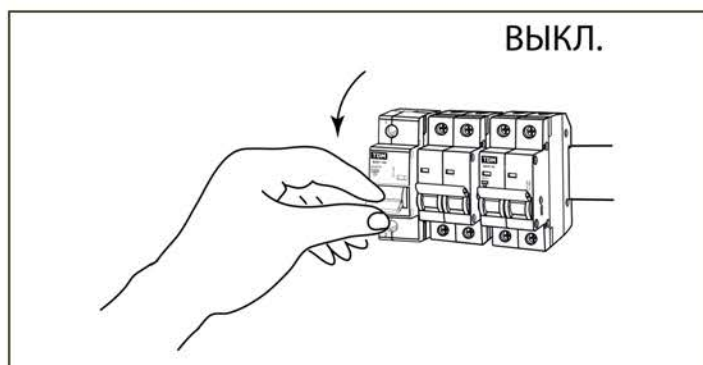


Рисунок 1. Убедитесь в том, что питание отключено

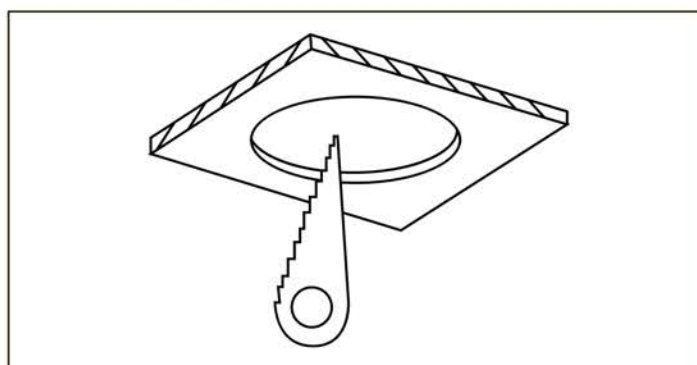


Рисунок 2. Подготовьте отверстие

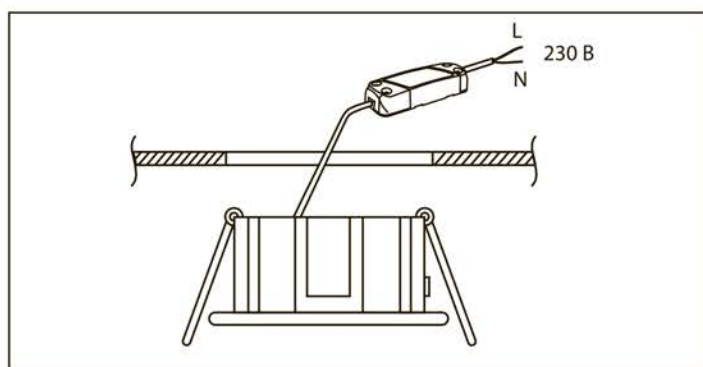


Рисунок 3. Подключите светильник при помощи клеммной колодки (в комплект не входит)

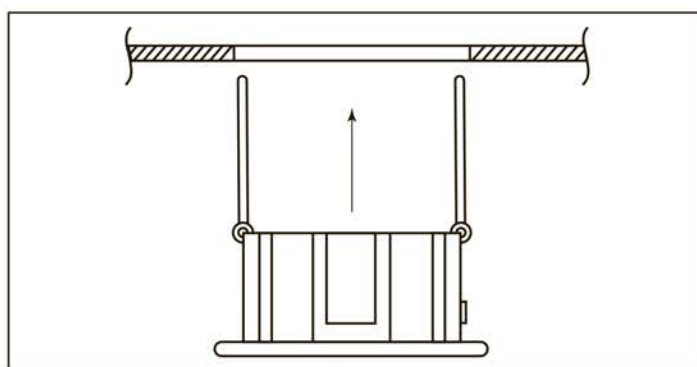


Рисунок 4. Установите светильник в подготовленное отверстие соответствующего диаметра

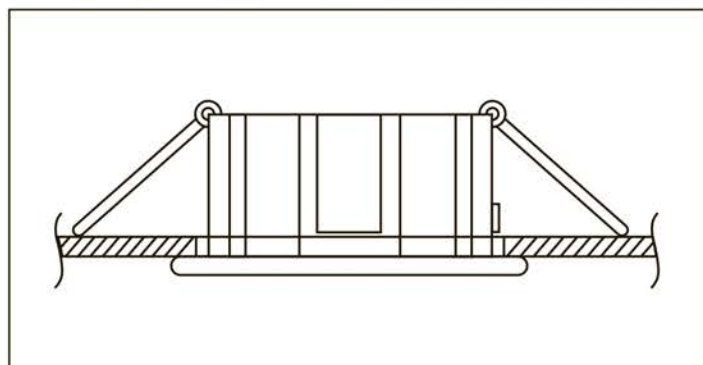


Рисунок 5. Вставьте лампу с соответствующим цоколем в патрон светильника. Убедитесь в целостности электропроводки после завершения установки светильника

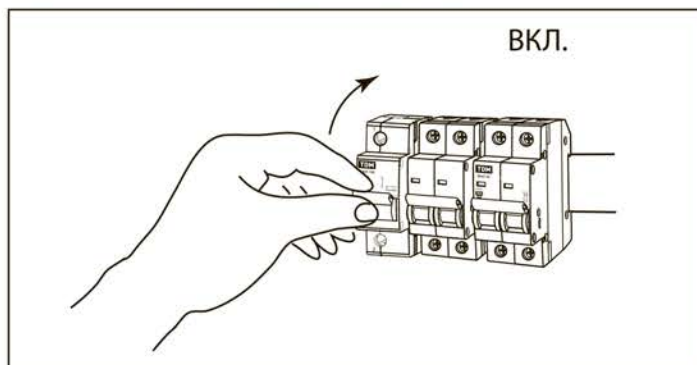


Рисунок 6. Включите питание

6. Правила эксплуатации

- 6.1. Регулярно проверяйте электрические соединения и целостность проводки.
- 6.2. Для чистки рекомендуется применение исключительно

мягких сухих тканей, недопустимо использование моющих средств.

7. Условия транспортирования и хранения

7.1. Транспортирование изделий допускается в упаковке изготовителя в любом виде крытого транспорта, обеспечивающим защиту упакованной продукции от механических

повреждений, загрязнений и попадания влаги.

7.2. Хранение осуществляется в упаковке при температуре от +10 до +30 °С и влажности воздуха не выше 80%.

8. Гарантийные обязательства

8.1. Если в процессе эксплуатации изделия Вы сочтете, что параметры его работы отличаются от изложенных в данном Руководстве по эксплуатации, рекомендуем обратиться за консультацией в организацию, продавшую Вам изделие.

8.2. Производитель устанавливает гарантийный срок на

данное изделие в течение 2 лет со дня продажи при условии соблюдения потребителем правил транспортирования, хранения и эксплуатации, изложенных в данном Руководстве по эксплуатации.

8.3. Во избежание возможных недоразумений сохраняйте в

течение срока службы документы, прилагаемые к изделию при его продаже (накладные, гарантийный талон, чек).

8.4. Гарантия не распространяется на изделие, недостатки которого возникли вследствие:

- нарушения потребителем правил транспортирования, хранения или эксплуатации изделия;
- действий третьих лиц;

- ремонта или внесенных несанкционированных изготовителем конструктивных или схмотехнических изменений неуполномоченными лицами;
- неправильной установки и подключения изделия;
- действий непреодолимой силы (стихия, пожар, молния и т. п.).

9. Ограничение ответственности

9.1. Производитель не несет ответственности:

- за прямые, косвенные или вытекающие убытки, потерю прибыли или коммерческие потери, каким бы то ни было образом связанные с изделием;
- возможный вред, прямо или косвенно нанесенный изделием людям, домашним животным, имуществу, в случае если это произошло в результате несоблюдения правил и условий эксплуатации и установки изделия либо умышленных или неосторожных действий покупателя (потребителя) или третьих лиц.

9.2. Ответственность производителя не может превысить собственной стоимости изделия.

9.3. При обнаружении неисправностей в период гарантийных обязательств необходимо обращаться по месту приобретения изделия.

9.4. Изделие подлежит обязательной проверке на работоспособность при продаже.

10. Гарантийный талон

Светильник встраиваемый серии СВ _____ торговой марки TDM ELECTRIC изготовлен и принят в соответствии с обязательными требованиями государственных стандартов, действующей технической документацией и признан годным к эксплуатации.

Гарантийный срок 2 года.

Дата изготовления « ____ » _____ 20 ____ г.

Изделие соответствует требованиям ТР ТС 004/2011, ТР ТС 020/2011 и ТР ЕАЭС 037/2016.

Штамп технического контроля изготовителя _____

Дата продажи « ____ » _____ 20 ____ г.

Подпись продавца _____ ШТАМП МАГАЗИНА

Претензий по внешнему виду и комплектности изделия не имею, с условиями эксплуатации и гарантийного обслуживания ознакомлен:

Подпись покупателя: _____



RU Паспорт

1. Наименование продукции, тип (серия), модель:

Светильники встраиваемые серии CB (точечные) с LED подсветкой.

2. Область применения: в быту.

3. Основные технические характеристики и параметры:

230 В; 50 Гц; GX53; IP20; от -15 до +40 °С.

4. Правила и условия монтажа:

В соответствии с технической документацией изготовителя, хранить в упаковке, перевозить в закрытом транспорте. Не требует специальной утилизации.

5. Правила и условия безопасной эксплуатации (использования):

Не разбирать, не бросать, не погружать в жидкость.

6. Информация о мерах, которые следует принять при обнаружении неисправности продукции:

Обращаться по месту приобретения.

7. Месяц/год изготовления продукции, срок службы, гарантийный срок:

Дата изготовления «_____» _____ 20____ г.

Срок службы 10 лет.

Гарантийный срок 2 года.

8. Наименование и местонахождение изготовителя (уполномоченного представителя), импортера, информация для связи с ними:

Произведено под контролем правообладателя товарного знака «TDM ELECTRIC» на заводе: Вэньчжоу Рокгранд Трэйд Кампани, Лтд.

адрес: Китай, г. Вэньчжоу, ул. Шифу, здание Синьи, оф. А1501.

9. Свидетельство о приёмке:

Продукция торговой марки TDM ELECTRIC изготовлена и принята в соответствии с обязательными требованиями государственных стандартов, действующей технической документацией и признана годной для эксплуатации.

10. Комплектность:

- Изделие.
- Паспорт.
- Упаковка.