

Светильники встраиваемые серии **CB**

Руководство по эксплуатации. Паспорт

1. Назначение и область применения

1.1. Светильники встраиваемые серии CB торговой марки TDM ELECTRIC (далее – светильники) предназначены для общего освещения жилой и коммерческой недвижимости.

1.2. Светильники предназначены для работы в сети переменного тока с номинальным напряжением 230 В и частотой 50 Гц.

1.3. Светильники соответствуют II классу защиты от пораже-

ния электрическим током.

1.4. Производитель оставляет за собой право на изменение конструкции изделия, не ухудшая его потребительских характеристик.

1.5. При соблюдении правил эксплуатации встраиваемые светильники имеют срок службы не менее 10 лет.

2. Основные характеристики

2.1. Основные технические характеристики светильников представлены в таблице 1.

2.2. Встраиваемые светильники, предназначенные для работы с лампой GX53 на напряжение 230 В.

2.3. Светильники с LED подсветкой имеют 3 режима работы: «Лампа», «LED подсветка», «Лампа и LED подсветка». Работа

режимов «Лампа» и «LED подсветка» обеспечивается разными клавишами выключателя. Режим «Лампа и LED подсветка» - включение одновременно двух клавиш.

Включение диммера (регулятора яркости) в сеть запрещено!

Таблица 1. Технические характеристики светильников

Наименование параметра	Значение
Рабочее напряжение, В	230
Номинальная частота, Гц	50
Номинальный ток, mA	32
Мощность LED подсветки, Вт	5
Тип источника света	лампа GX53
Максимальная мощность источника света, Вт	15
Класс защит от поражения электрическим током	II
Климатическое исполнение	УХЛ4
Сечение подключаемых проводников, мм ²	0,75 - 2
Способ установки	встраиваемый
Степень защиты	IP20

3. Комплектность

3.1. В комплект поставки входят:

- Светильник встраиваемый – 1 шт.
- Драйвер – 1 шт.

- Руководство по эксплуатации. Паспорт – 1 шт.
- Упаковочная коробка – 1 шт.

4. Меры безопасности и утилизация

4.1. Монтаж и обслуживание светильников производить при отключенном напряжении питающей сети.

4.2. Подключение светильников к электросети должен осуществлять квалифицированный специалист.

4.3. Не устанавливайте светильники на влажную или токо-

проводящую поверхность.

4.4. Светильники необходимо устанавливать вдали от химически активной среды, горючих и легко воспламеняющихся предметов.

4.5. Не требует специальной утилизации.

5. Монтаж

5.1. Пожалуйста, внимательно ознакомьтесь с инструкцией по установке перед тем, как начать монтаж.

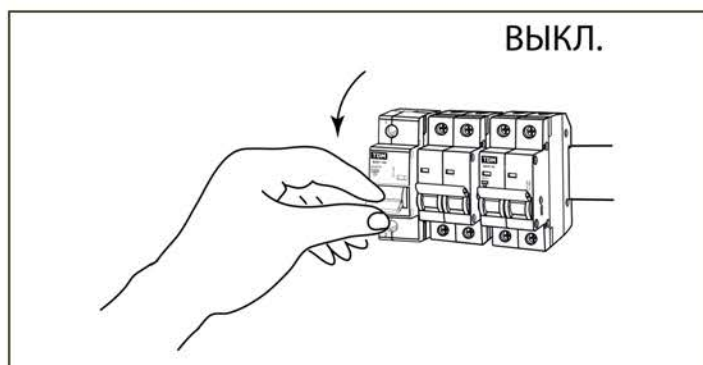


Рисунок 1. Убедитесь в том, что питание отключено

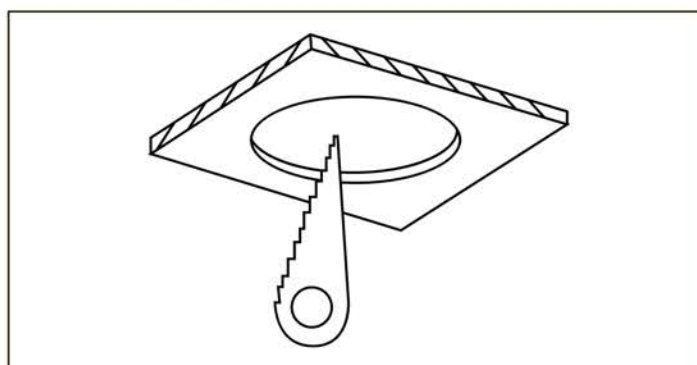


Рисунок 2. Подготовьте отверстие

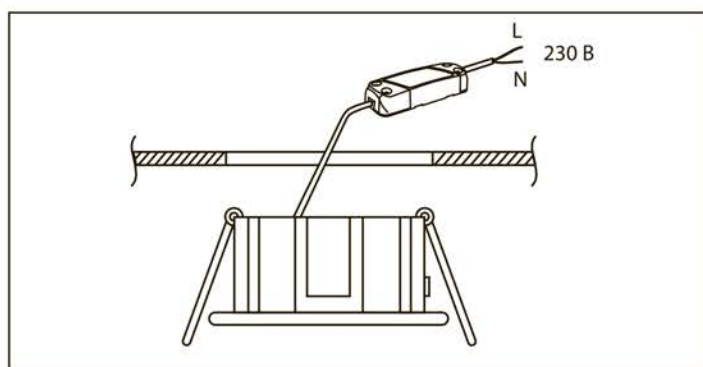


Рисунок 3. Подключите светильник при помощи клеммной колодки (в комплект не входит)

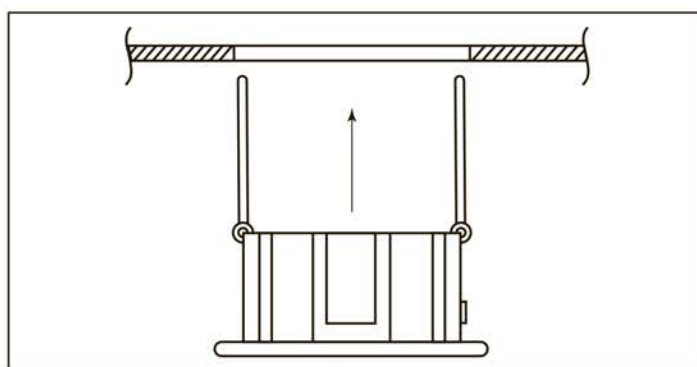


Рисунок 4. Установите светильник в подготовленное отверстие соответствующего диаметра

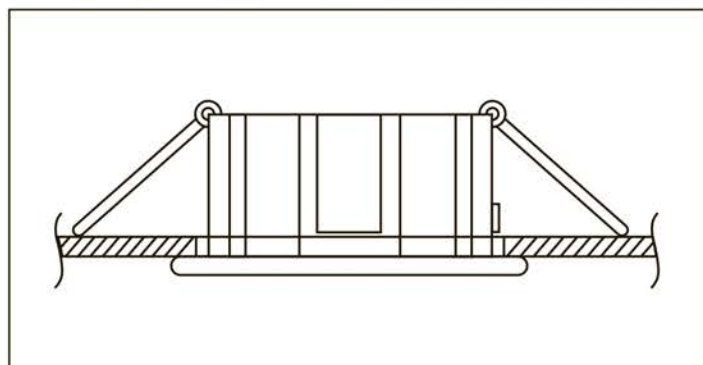


Рисунок 5. Вставьте лампу с соответствующим цоколем в патрон светильника. Убедитесь в целостности электропроводки после завершения установки светильника

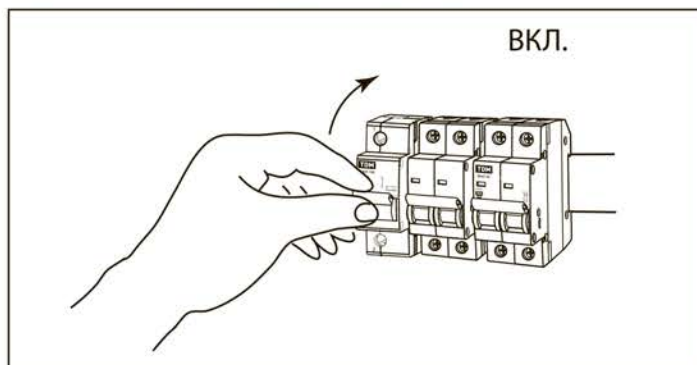


Рисунок 6. Включите питание

6. Правила эксплуатации

- 6.1. Регулярно проверяйте электрические соединения и целостность проводки.
- 6.2. Для чистки рекомендуется применение исключительно

мягких сухих тканей, недопустимо использование моющих средств.

7. Условия транспортирования и хранения

- 7.1. Транспортирование изделий допускается в упаковке изготовителя в любом виде крытого транспорта, обеспечивающим защиту упакованной продукции от механических

повреждений, загрязнений и попадания влаги.

- 7.2. Хранение осуществляется в упаковке при температуре от +10 до +30 °С и влажности воздуха не выше 80%.

8. Гарантийные обязательства

- 8.1. Если в процессе эксплуатации изделия Вы сочтете, что параметры его работы отличаются от изложенных в данном Руководстве по эксплуатации, рекомендуем обратиться за консультацией в организацию, продавшую Вам изделие.
- 8.2. Производитель устанавливает гарантийный срок на

данное изделие в течение 2 лет со дня продажи при условии соблюдения потребителем правил транспортирования, хранения и эксплуатации, изложенных в данном Руководстве по эксплуатации.

- 8.3. Во избежание возможных недоразумений сохраняйте в

течение срока службы документы, прилагаемые к изделию при его продаже (накладные, гарантийный талон, чек).

8.4. Гарантия не распространяется на изделие, недостатки которого возникли вследствие:

- нарушения потребителем правил транспортирования, хранения или эксплуатации изделия;
- действий третьих лиц;

- ремонта или внесенных несанкционированных изготовителем конструктивных или схмотехнических изменений неуполномоченными лицами;
- неправильной установки и подключения изделия;
- действий непреодолимой силы (стихия, пожар, молния и т. п.).

9. Ограничение ответственности

9.1. Производитель не несет ответственности:

- за прямые, косвенные или вытекающие убытки, потерю прибыли или коммерческие потери, каким бы то ни было образом связанные с изделием;
- возможный вред, прямо или косвенно нанесенный изделием людям, домашним животным, имуществу, в случае если это произошло в результате несоблюдения правил и условий эксплуатации и установки изделия либо умышленных или неосторожных действий покупателя (потребителя) или третьих лиц.

9.2. Ответственность производителя не может превысить собственной стоимости изделия.

9.3. При обнаружении неисправностей в период гарантийных обязательств необходимо обращаться по месту приобретения изделия.

9.4. Изделие подлежит обязательной проверке на работоспособность при продаже.

10. Гарантийный талон

Светильник встраиваемый серии СВ _____ торговой марки TDM ELECTRIC изготовлен и принят в соответствии с обязательными требованиями государственных стандартов, действующей технической документацией и признан годным к эксплуатации.

Гарантийный срок 2 года.

Дата изготовления « ____ » _____ 20__ г.

Изделие соответствует требованиям ТР ТС 004/2011, ТР ТС 020/2011 и ТР ЕАЭС 037/2016.

Штамп технического контроля изготовителя _____

Дата продажи « ____ » _____ 20__ г.

Подпись продавца _____ ШТАМП МАГАЗИНА

Претензий по внешнему виду и комплектности изделия не имею, с условиями эксплуатации и гарантийного обслуживания ознакомлен:

Подпись покупателя: _____



RU Паспорт

1. Наименование продукции, тип (серия), модель:

Светильники встраиваемые серии CB (точечные) с LED подсветкой.

2. Область применения: в быту.

3. Основные технические характеристики и параметры:

230 В; 50 Гц; GX53; IP20; от -15 до +40 °С.

4. Правила и условия монтажа:

В соответствии с технической документацией изготовителя, хранить в упаковке, перевозить в закрытом транспорте. Не требует специальной утилизации.

5. Правила и условия безопасной эксплуатации (использования):

Не разбирать, не бросать, не погружать в жидкость.

6. Информация о мерах, которые следует принять при обнаружении неисправности продукции:

Обращаться по месту приобретения.

7. Месяц/год изготовления продукции, срок службы, гарантийный срок:

Дата изготовления «_____» _____ 20____ г.

Срок службы 10 лет.

Гарантийный срок 2 года.

8. Наименование и местонахождение изготовителя (уполномоченного представителя), импортера, информация для связи с ними:

Произведено под контролем правообладателя товарного знака «TDM ELECTRIC» на заводе: Вэньчжоу Рокгранд Трэйд Кампани, Лтд.

адрес: Китай, г. Вэньчжоу, ул. Шифу, здание Синьи, оф. А1501.

9. Свидетельство о приёмке:

Продукция торговой марки TDM ELECTRIC изготовлена и принята в соответствии с обязательными требованиями государственных стандартов, действующей технической документацией и признана годной для эксплуатации.

10. Комплектность:

- Изделие.
- Паспорт.
- Упаковка.