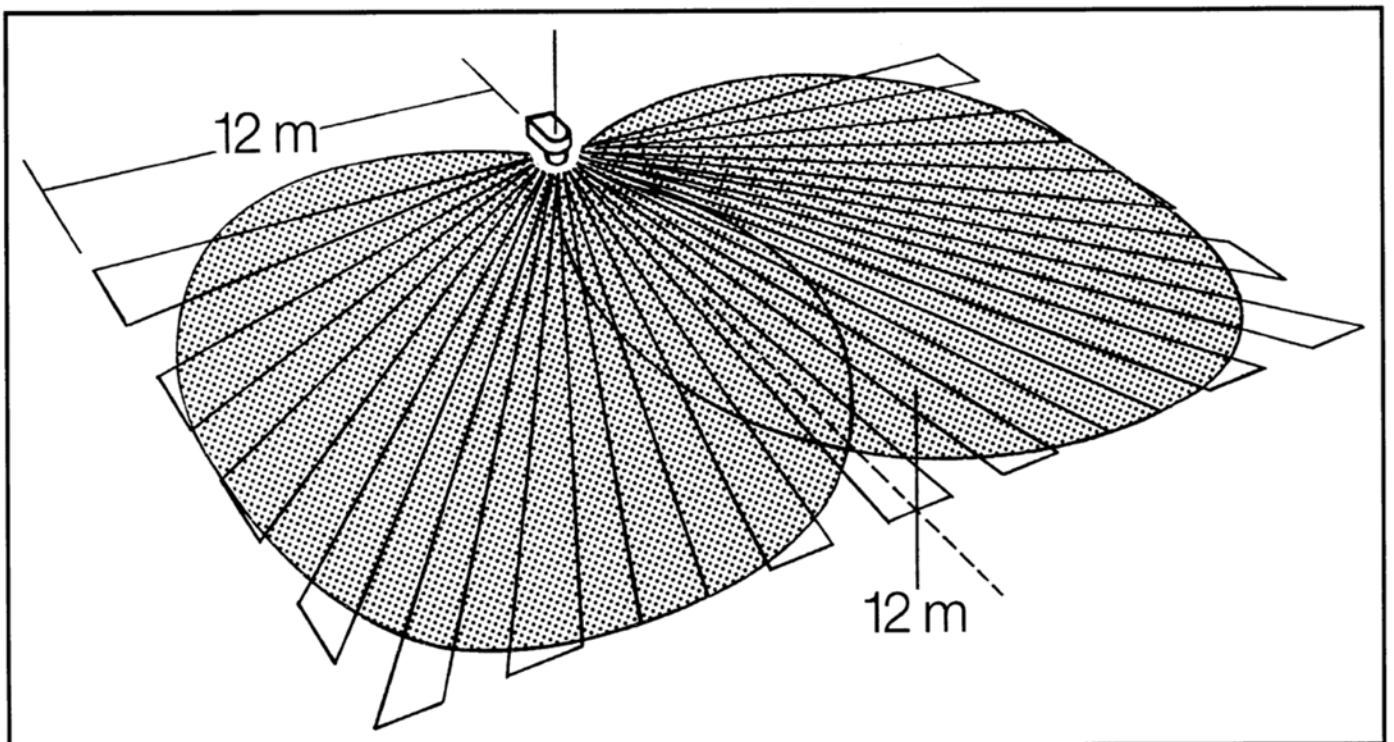
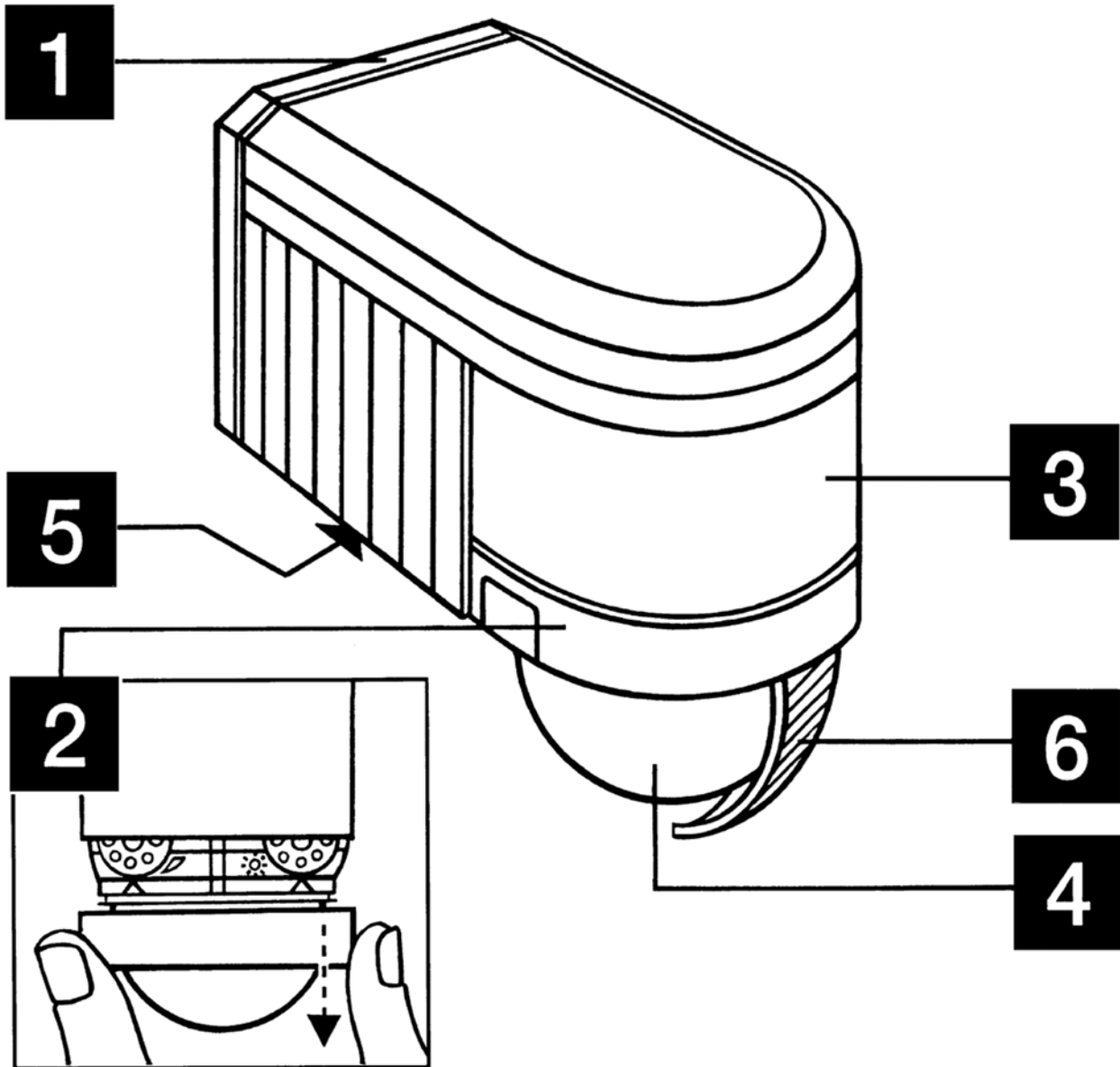


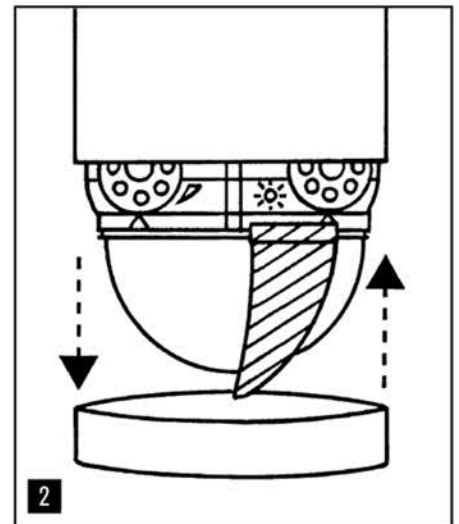
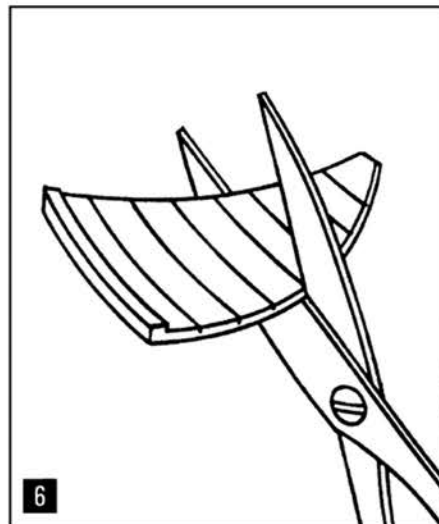
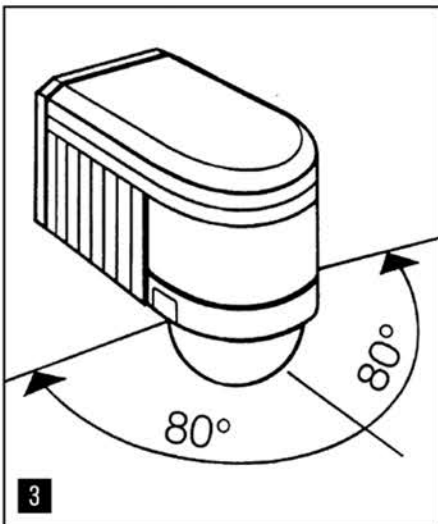
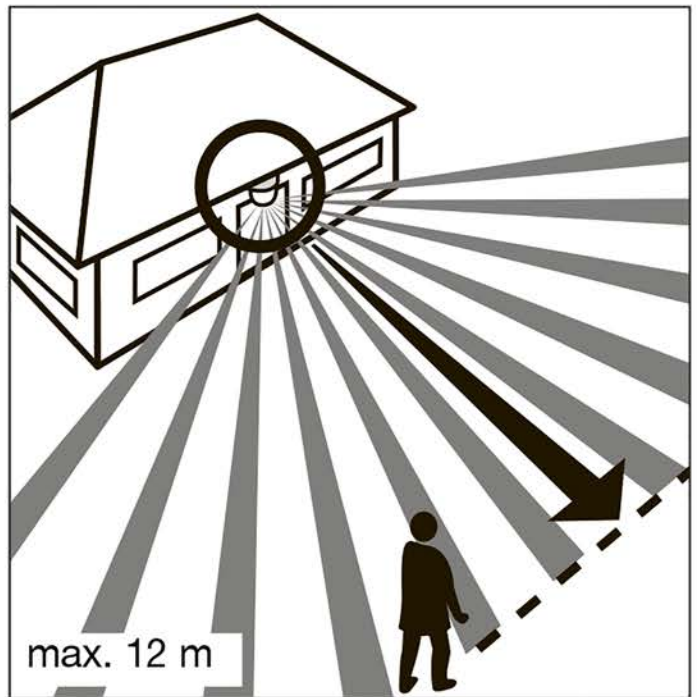
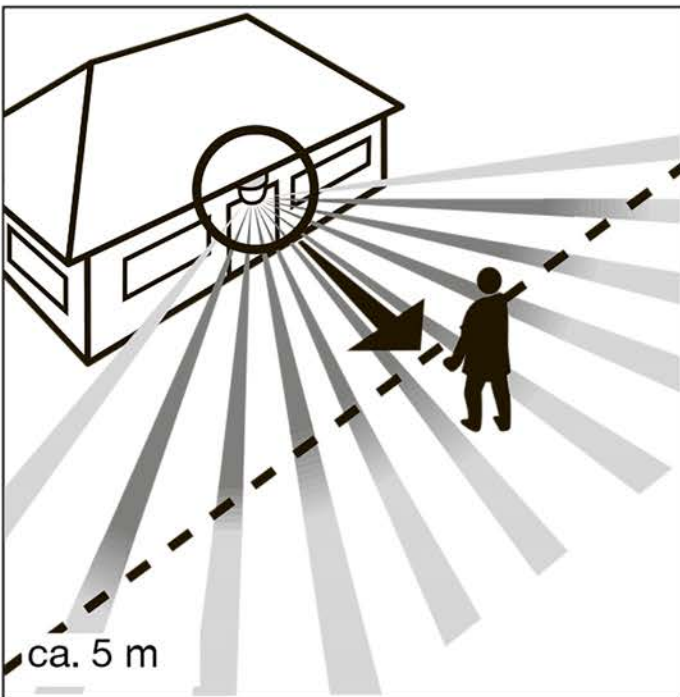
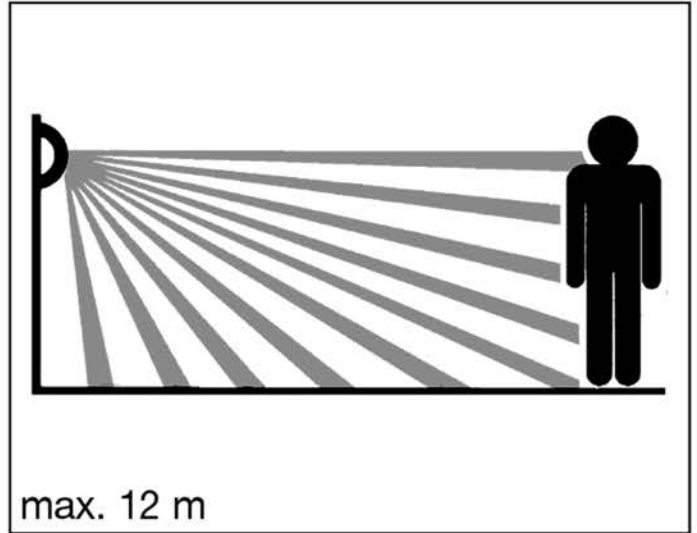
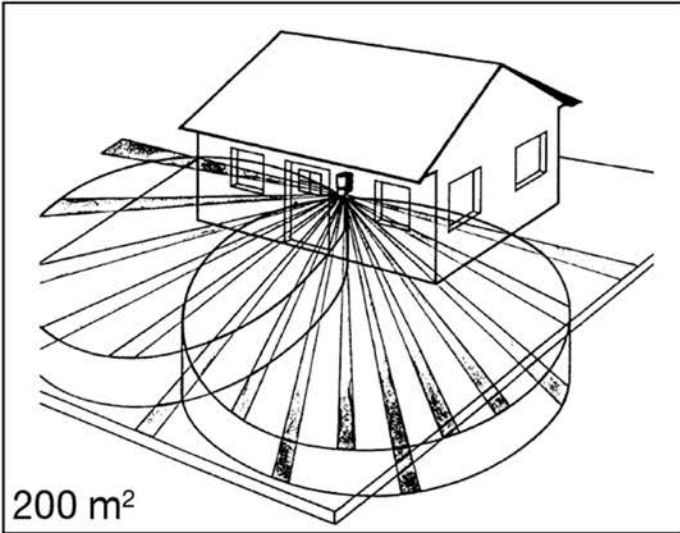
Infrarot-Sensor
Typ 300

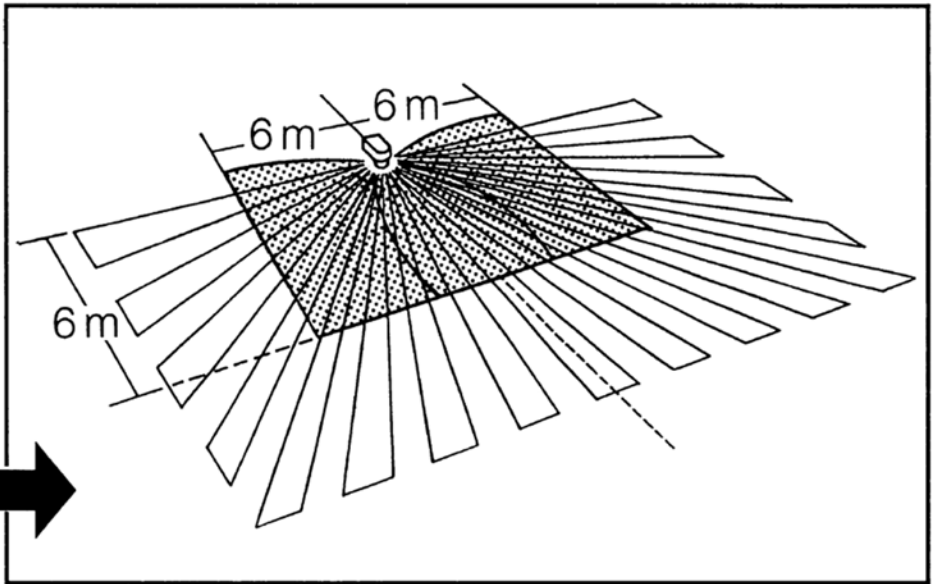
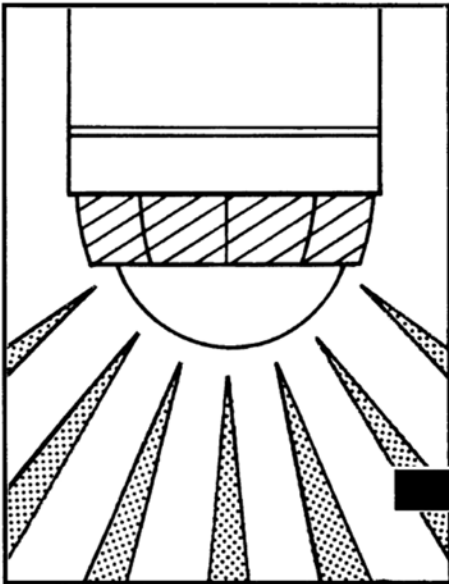
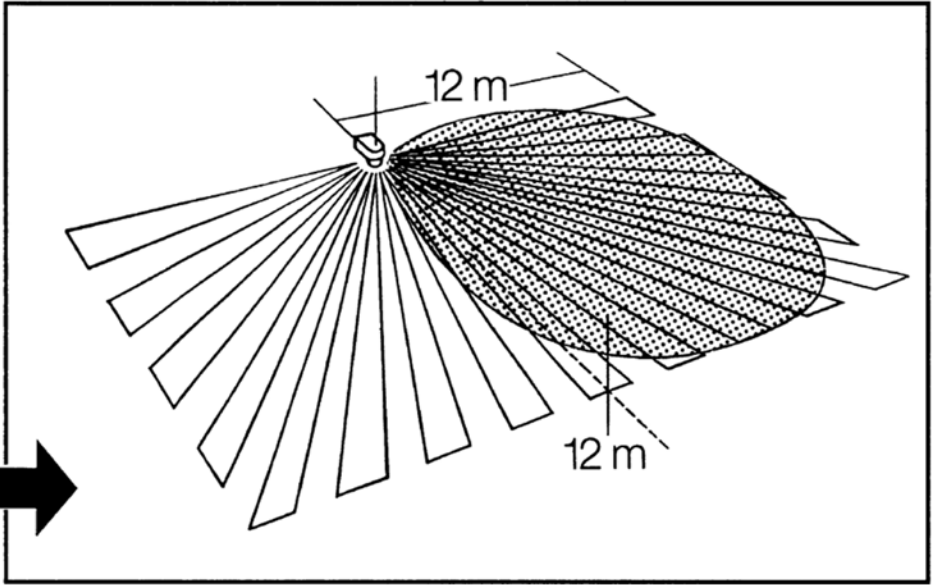
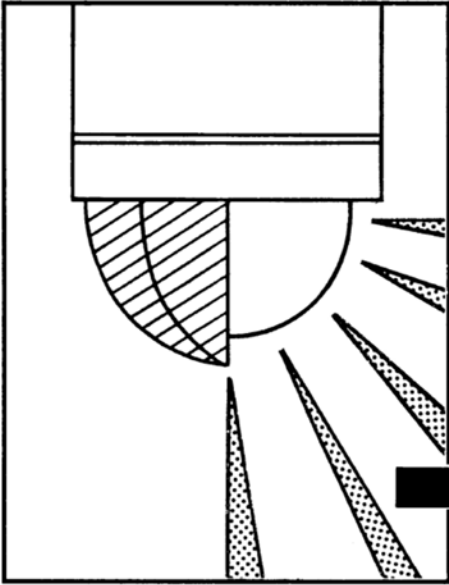


Studio*line*

STEINEL









Указания по технике безопасности

- Перед началом проведения любого рода работ на датчике движения следует отключить подачу напряжения!
- При проведении монтажа подключаемый электропровод должен быть обесточен. Поэтому, в первую очередь, следует отключить подачу тока и проверить отсутствие напряжения с помощью индикатора напряжения.
- Монтажные работы по подключению датчика движения относятся к категории работ с сетевым напряжением. Поэтому, при монтаже, следует соблюдать указания по монтажу и условия, указанные в инструкции по подключению (D - VDE 0100, A - ÖVE-EN 1, CH - SEV 1000).

Принцип действия

Движение вызывает включение света, сигнал и т.п. Для Вашего удобства и безопасности.

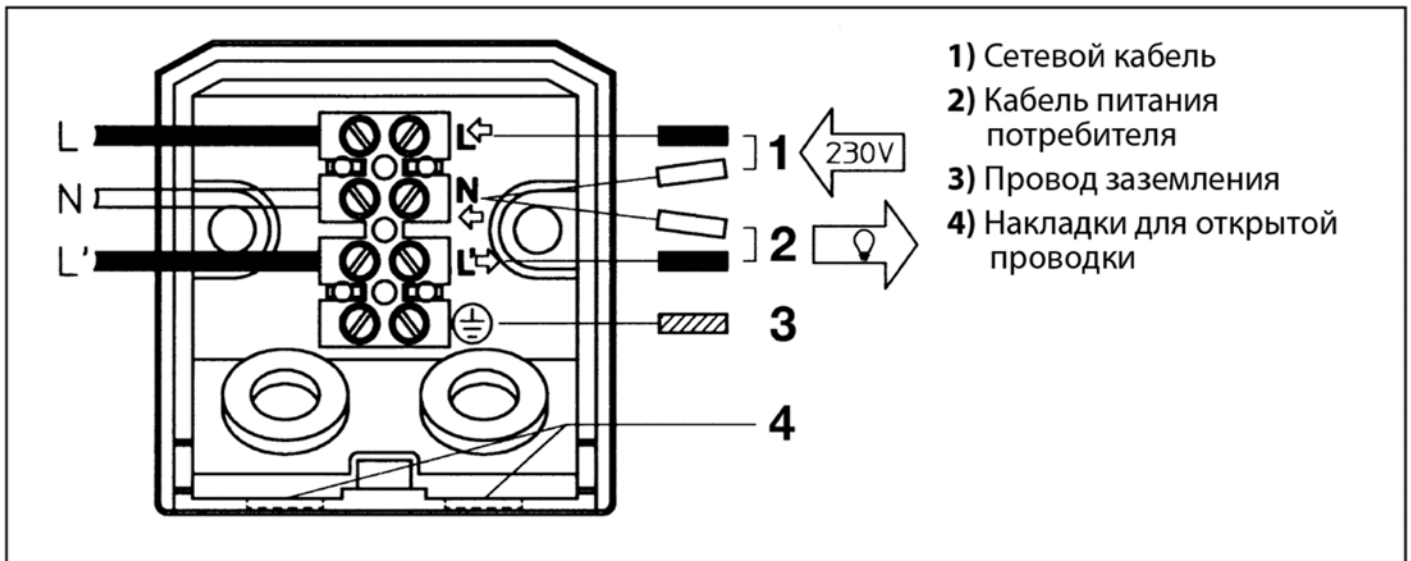
Этот инфракрасный датчик движения можно установить и эксплуатировать в любом месте, будь то входная дверь, гараж, терраса или навес для автомобиля, сарай или подвал.

IS 240 DUO оснащен двумя пиросенсорами, встроенными под углом 120° , которые регистрируют невидимое теплоизлучение движущихся объектов (людей, зверей и т.д.). Регистрируемое таким образом теплоизлучение преобразуется электронным устройством в сигнал, который вызывает включение

электроприемника (например, лампы). В том случае, если на пути имеются препятствия, например, стены или оконные стекла, регистрации теплоизлучения не происходит, а следовательно не происходит и включения. Благодаря двум пиросенсорам достигается угол обнаружения равный 240° при угле открытия в 180° .

Важно: для обеспечения надежной работы сенсора его следует установить таким образом, чтобы производилась регистрация движущихся мимо сенсора объектов, а также исключить все заграждающие объекты (такие, например, как деревья, стены и т.п.).

Монтаж



■ Монтаж к стене

Внимание: Монтажные работы означают работы по подключению к сети. Напряжение в 230 В опасно для жизни! Поэтому, в первую очередь, следует отключить подачу тока и проверить отсутствие напряжения с помощью индикатора напряжения. Монтажные работы по подключению сенсора относятся к категории работ с сетевым напряжением; поэтому их должны выполнять специалисты согласно стандарту VDE 0100. W Следите, чтобы датчик движения был оснащен линейным защитным предохранителем 10 А. Место, в котором производится монтаж, должно быть удалено от постороннего светильника на расстояние, составляющее не менее, чем 50 см, чтобы предотвратить ошибочное включение системы в результате отдачи тепла. Монтажная высота должна составлять примерно 2 м. Выверните при помощи отвертки, поворачивая ее против часовой стрелки, крепежный винт **5** и снимите монтажную плату **1**, сдвинув ее вниз.

Зажимы внутренней проводки не раскручивайте, а осторожно потянув, выньте проводку вместе с клеммами. Вставить прилагаемые резиновые заглушки в монтажную плату. Монтажную плату прислоните к стене и наметьте отверстия для сверления; просверлите отверстия, принимая при этом во внимание прохождение проводки в стене; вставьте дюбеля. Для процесса включения должны быть подключены как минимум двухфазный кабель и второй кабель, ведущий к потребителю. Две резиновых заглушки можно для этого протолкнуть отверткой.

Для подключения открытой проводкой предусмотрены две накладки, расположенные на монтажной плате. Их можно просто отогнуть. После проводки провода, монтажную плату можно прикрутить к стене.

■ Присоединение сетевого провода

Сетевой провод состоит из 2-3 жил.

L = токоведущий провод

(чаще всего черный, коричневый или серый)

N = нулевой провод

(чаще всего синий)

PE = при необходимости провод заземления (зеленый/желтый)

В случае сомнения идентифицируйте кабель с помощью индикатора, затем снова отключите напряжение.

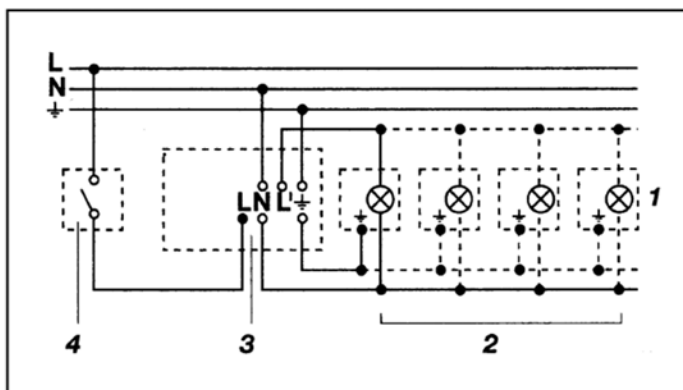
Клеммы предназначены для сетевого провода. Токоведущий провод (**L**) подводится сверху к первой клемме (см. стрелку), а нулевой провод (**N**) - ко второй клемме. Если есть зеленый/желтый провод заземления, то подключите этот провод в предусмотренную для этого клемму.

Важно: Вследствие неправильного присоединения проводов в приборе или в распределительном ящике с предохранителями может произойти короткое замыкание. В таком случае рекомендуется еще раз проверить провода и заново подключить их. При необходимости к сетевому проводу может быть присоединен выключатель сетевого тока.

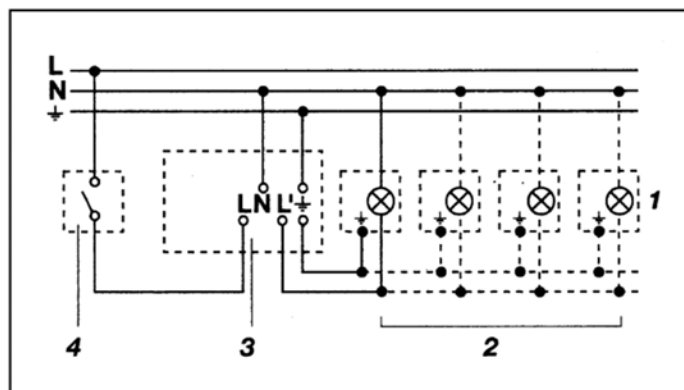
■ Присоединение кабеля питания потребителя

Кабель питания потребителя (например, лампы) состоит также из 2-3 жил. Присоединение производится к зажимам **N** и **L'**. Токоведущий провод потребителя (черный, коричневый или серый кабель) присоедините к зажиму, обозначенному буквой **L'**. Нулевой провод (синий кабель) вместе с нулевым сетевым проводом присоедините к клемме, обозначенной буквой **N**. Возможно имеющийся зеленый/желтый провод заземления присоедините к нижней клемме.

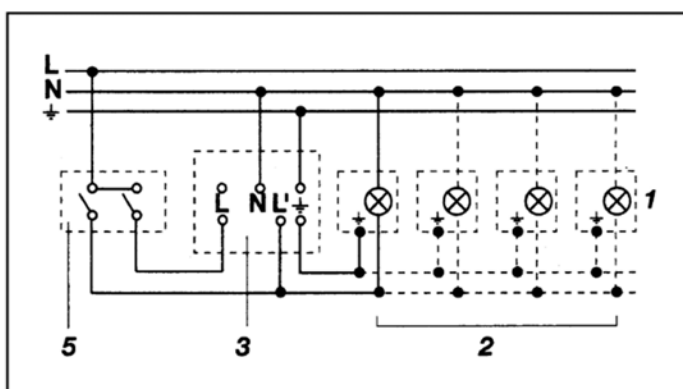
Примеры подключения



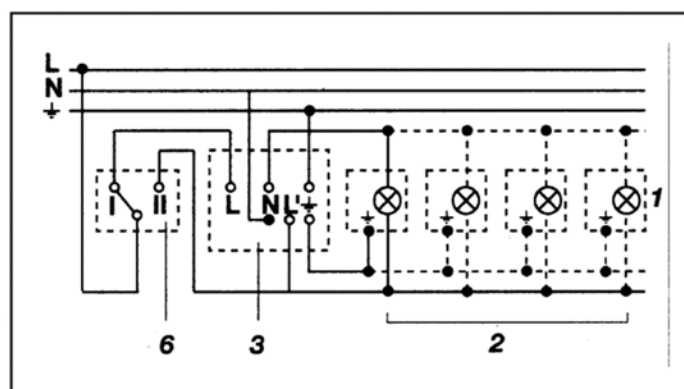
1. Светильник без нулевого провода



2. Светильник с имеющимся нулевым проводом



3. Подключение через переключатель на несколько направлений для ручного и автоматического режима



4. Подключение через переключатель включения и выключения лампы для режима постоянного освещения и автоматического режима

Положение I:

Автоматический режим

Положение II:

Ручной режим постоянного освещения

Внимание:

Не может производиться выключение светильника, можно лишь переключать с режима I в режим II.

1) Например, 1–4 лампы накаливания по 100 Вт

2) Потребитель, освещение макс. 1000 Вт (см. "Технические данные")

3) Соединительные зажимы IS 240 DUO

4) Выключатель внутри дома

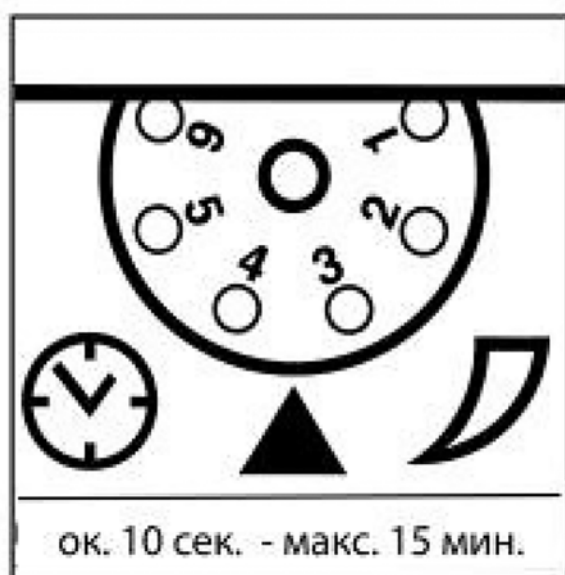
5) Переключатель на несколько направлений внутри дома, ручной, автоматический режим

6) Переключатель включения и выключения лампы с нескольких мест внутри дома, автоматический режим, режим постоянного освещения

Эксплуатация

После выполнения работ по подключению и монтажу датчика движения на стене, систему можно запустить в эксплуатацию.

На приборе имеются две возможности включения после снятия декоративной блинды 2.



Продолжительность включения (регулировка времени)

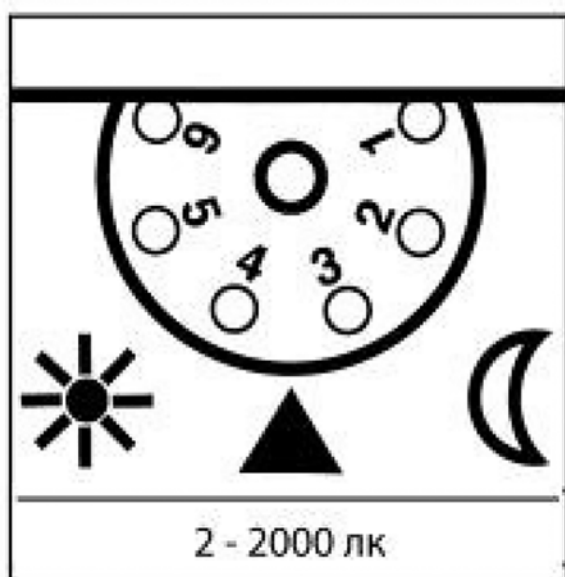
(заводская установка: 10 сек.)

Время освещения может быть плавно установлено в диапазоне от прим. 10 сек. до макс. 15 мин.

Регулятор, установленный на (1) = минимальная продолжительность (10 сек.)

Регулятор, установленный на (6) = максимальная продолжительность (15 мин.)

При регулировке датчика движения для зоны обнаружения и при проведении эксплуатационного теста рекомендуется устанавливать наиболее короткое время.



Установка сумеречного порога

(заводская настройка: 2000 лк)

Порог срабатывания сенсора может быть установлен плавно в диапазоне 2–2000 лк.

Регулятор, установленный на (1) = режим дневного освещения прим. 2000 лк.

Регулятор, установленный на (6) = режим сумеречного освещения ок. 2 лк.

При установке датчика движения для зоны обнаружения и для проведения эксплуатационного теста при дневном свете регулятор рекомендуется поворачивать до упора влево.

Установка радиуса действия/регулировка

При установленной монтажной высоте 2 м максимальный радиус действия сенсора составляет 12 м. При необходимости можно произвести оптимальную установку радиуса действия. Имеющиеся в комплекте полусферические заслонки б предназначены для ограничения зоны охвата или для уменьшения радиуса действия датчика движения. Путем поворота сенсорного корпуса 3 на $\pm 80^\circ$ с можно также производить точную настройку. Требуемая форма придается полусферическим заслонкам 6 благодаря горизонтальным и вертикальным перфорационным ли-

ниям, по которым можно отделить или отрезать ножницами лишние сегменты. После снятия декоративной бленды 2, заслонки крепятся в верхней зоне сенсорной линзы. После этого снова устанавливается декоративная бленда 2, которая фиксирует полусферические заслонки 6. Таким образом можно исключить ненужное включение светильника, вызванное например, проезжающими машинами или проходящими пешеходами и целенаправленно контролировать участки, на которых включение освещения при движении необходимо.

Технические данные

Габаритные размеры (В x Ш x Г):	90 x 60 x 100 мм
Мощность:	макс. 2000 Вт (активная нагрузка, например, лампы накаливания); макс. 1000 Вт (некомпенсированная, индуктивная, $\cos \varphi = 0,5$, например люминесцентные лампы); макс. 1500 Вт (прод. компенсация); макс. 500 Вт (попер. компенсация с $C \leq 45,6$ мкФ) ЭПП, емкостные, например, энергоэкономичные лампы, макс. 8 шт., $C \leq 176$ мкФ
Сетевое подключение:	230-240 В, 50 Гц
Угол обнаружения:	300° с углом раствора 180°
Диапазон перемещения сенсора:	точная регулировка $\pm 80^\circ$
Радиус действия:	макс. 12 м (электронное управление)
Регулировка времени:	10 сек. – 15 мин.
Установка сумеречного порога:	2 – 2000 лк
Вид защиты:	IP 54

Неполадки при эксплуатации

Неполадка	Причина	Устранение
Нет напряжения	<ul style="list-style-type: none">■ Предохранитель неисправен, не включен■ Короткое замыкание	<ul style="list-style-type: none">■ Заменить предохранитель, включить сетевой выключатель, проверить провод индикатором напряжения■ Проверить соединения
Не включается	<ul style="list-style-type: none">■ При дневном режиме, установка сумеречного порога установлена в ночной режим■ Лампа накаливания неисправна■ Сетевой выключатель ВЫКЛ.■ Предохранитель неисправен■ Неправильно установлена зона обнаружения	<ul style="list-style-type: none">■ Установить заново■ Заменить лампы накаливания■ Включить■ Заменить предохранитель, при необходимости, проверить соединение■ Отрегулировать заново
Не выключается	<ul style="list-style-type: none">■ Имеется постоянное движение в зоне обнаружения■ В зоне обнаружения находится включенный светильник, постоянно включается вновь в результате изменения температуры■ Посредством переключателя на несколько направлений внутри дома установлен на режим постоянного освещения	<ul style="list-style-type: none">■ Проверить зону и, при необходимости, произвести новую регулировку или установку заслонок■ Изменить зону обнаружения или положение заслонок■ Установить переключатель на несколько направлений в автоматический режим включения
Постоянно переключается ВКЛ/ВЫКЛ	<ul style="list-style-type: none">■ В зоне обнаружения находится включенный светильник■ В зоне обнаружения находятся животные	<ul style="list-style-type: none">■ Изменить зону обнаружения или положение заслонок, увеличить расстояние до датчика■ Изменить зону обнаружения или положение заслонок

Неполадка	Причина	Устранение
Нежелательное включение	<ul style="list-style-type: none"> ■ В зоне обнаружения происходит постоянное движение деревьев и кустов ■ Включается в результате движения автомашин на дороге ■ Включается в результате неожиданного перепада температур при изменении погоды (ветер, дождь, снег) или потока воздуха из вентиляционной системы, открытых окон 	<ul style="list-style-type: none"> ■ Изменить зону обнаружения или положение заслонок ■ Изменить зону обнаружения или положение заслонок ■ Изменить зону, место монтажа перенести на другое место

Эксплуатация/уход

Датчик движения предназначается для автоматического включения освещения и сигнализации. Изделие не предназначено для применения в качестве охранной сигнализации, т.к. не имеет требуемой гарантии исключения саботажа. Погодные условия могут влиять на работу датчика движения. При сильных порывах ветра, метели, дожде, граде может произойти ошибочное

включение, поскольку датчик движения не способен отличать резкое изменение температуры от источника тепла. Загрязнения на регистрирующей линзе 4 можно удалять влажным сукном (не используя моющие средства).

CE Сертификат соответствия

Этот продукт отвечает требованиям

- директивы 2006/95/EG о низком напряжении
- директивы 2004/108/EG относительно электромагнитной совместимости
- директивы 2011/65/EG о применении материалов для производства электрических и электронных изделий, не содержащих вредных веществ
- директивы ЕС об отходах электрического и электронного оборудования WEEE 2012/19/EG

Гарантийные обязательства

Данное изделие производства Steinel было с особым вниманием изготовлено и испытано на работоспособность и безопасность эксплуатации соответственно действующим инструкциям, а потом подвергнуто выборочному контролю качества. Фирма STEINEL гарантирует высокое качество и надежную работу изделия. Гарантийный срок эксплуатации составляет 36 месяцев со дня продажи изделия. Фирма обязуется устранить недостатки, которые возникли в результате недоброкачества материала или вследствие дефектов конструкции. Дефекты устраняются путем ремонта изделия либо заменой неисправных деталей по усмотрению фирмы. Гарантия не распространяется на дефектные изнашивающиеся части, на повреждения и дефекты, возникшие в результате ненадлежащей эксплуатации и ухода, а также на повреждения, последовавшие в результате использования деталей других фирм. Фирма не несет ответственности за повреждения предметов третьих лиц, вызванных эксплуатацией изделия.

Гарантия предоставляется только в том случае, если изделие в собранном и упакованном виде с кратким описанием неисправности было отправлено вместе с приложенным кассовым чеком или квитанцией (с датой продажи и печатью торгового предприятия), по адресу сервисной мастерской.

Ремонтный сервис:

По истечении гарантийного срока или при наличии неполадок, исключающих гарантию, обратитесь в ближайшее сервисное предприятие, чтобы получить информацию о возможности ремонта.



IS 300

