

[Перейти к продукции](#)

STEINEL[®]
Intelligent technology

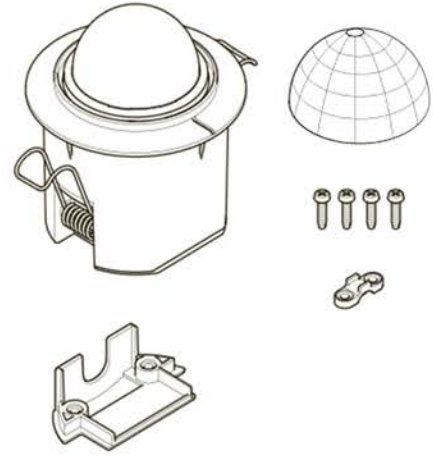


Information
IS 360-1 DE

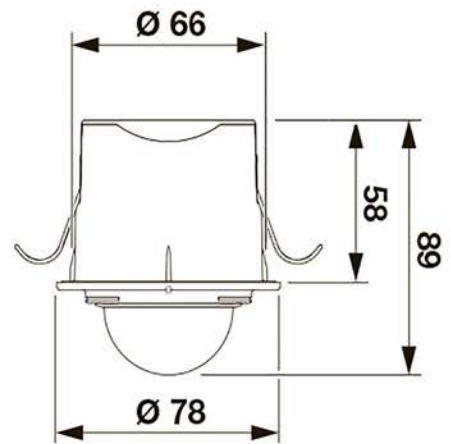


Соблюдать текстовую инструкцию!

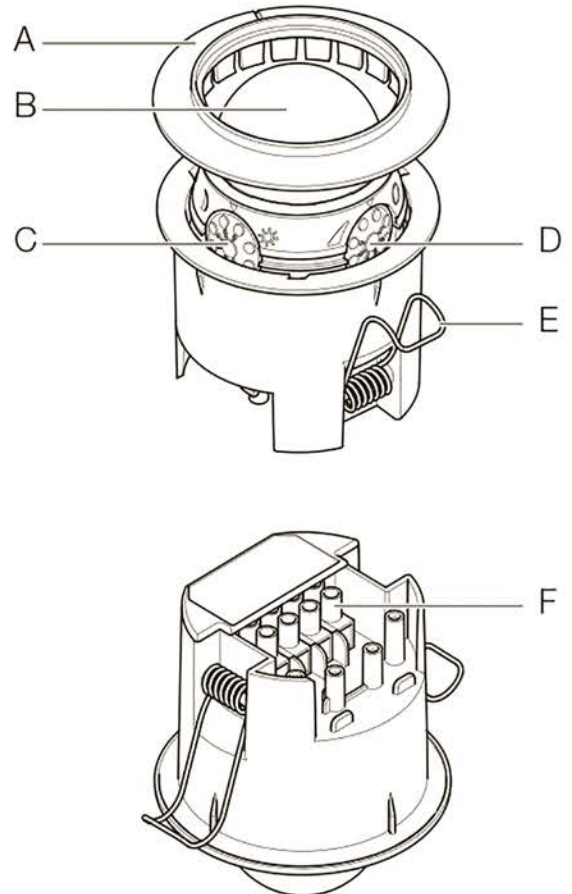
3.1



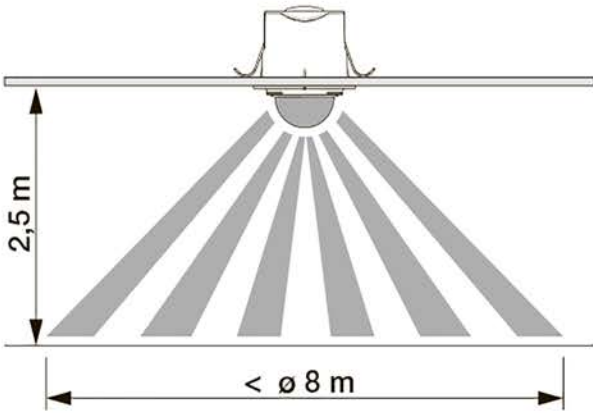
3.2



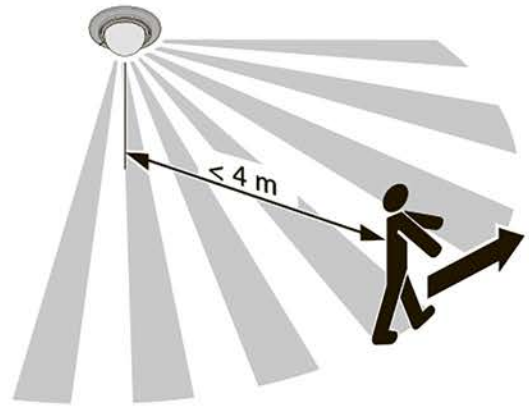
3.3



3.4



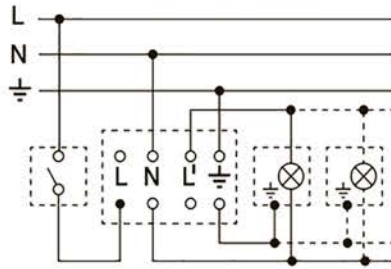
5.1



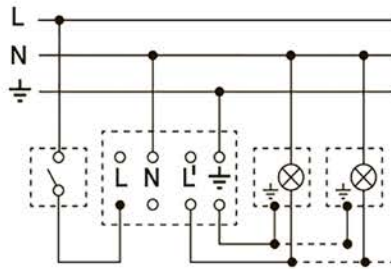
4.1



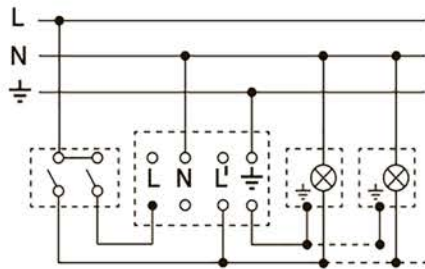
a



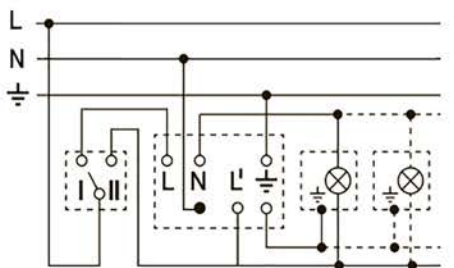
b



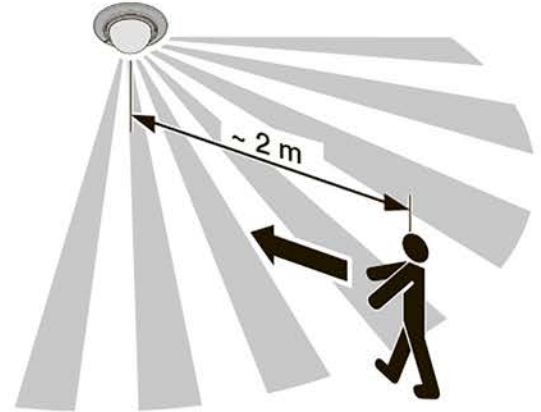
c



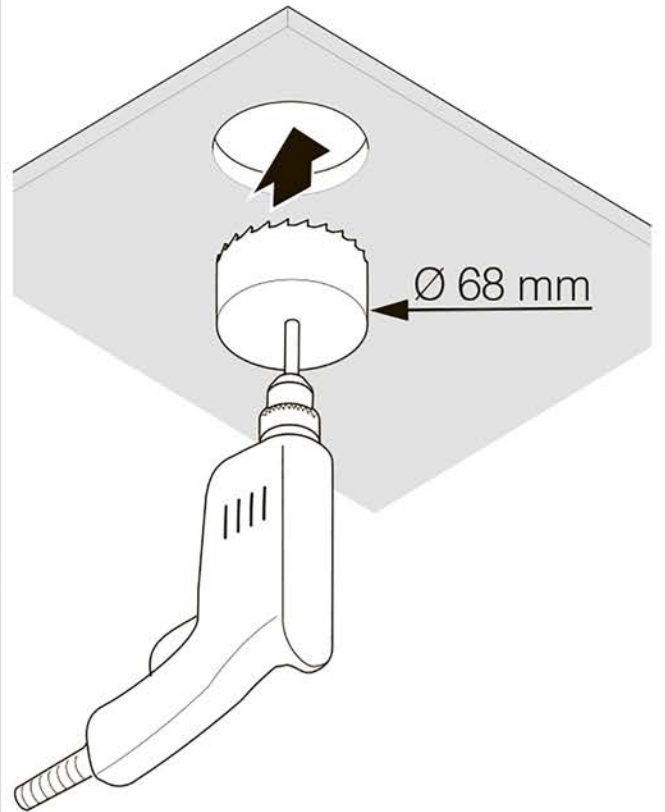
d



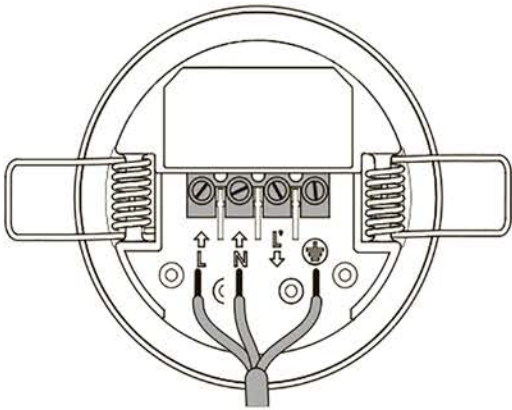
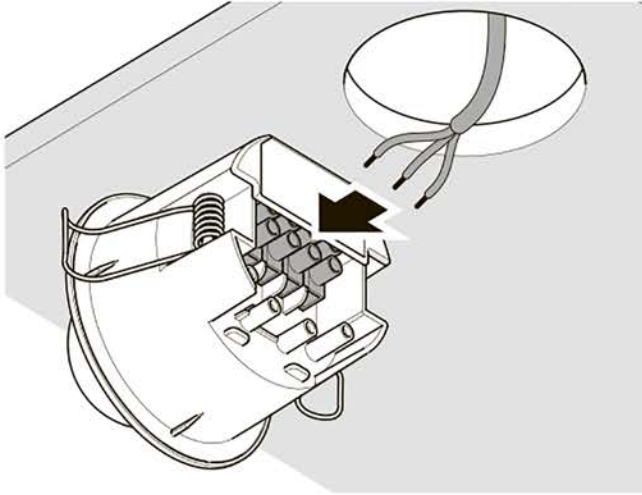
5.2



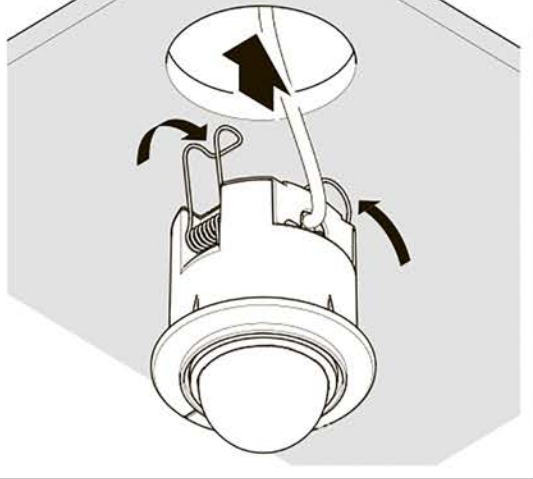
5.3



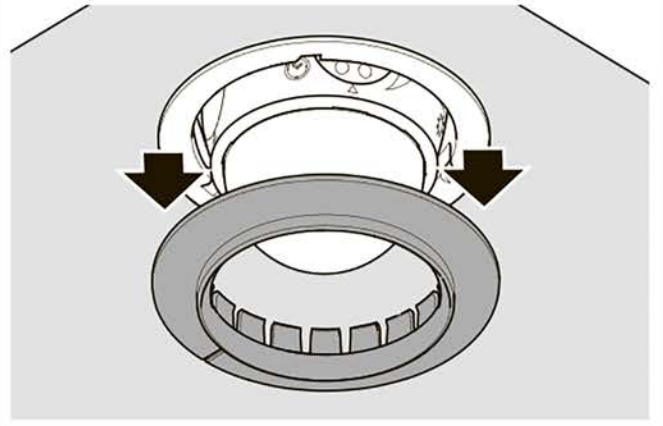
5.4



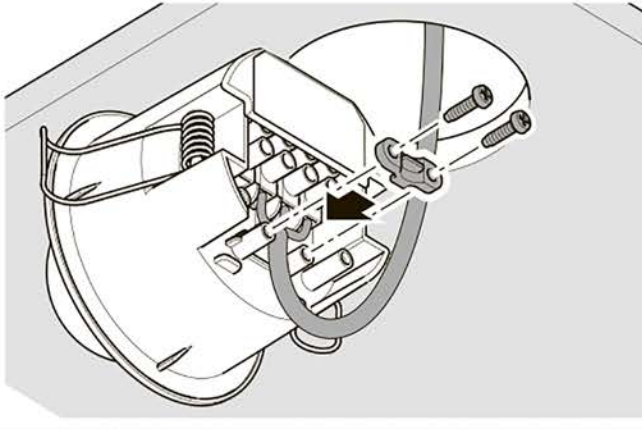
5.7



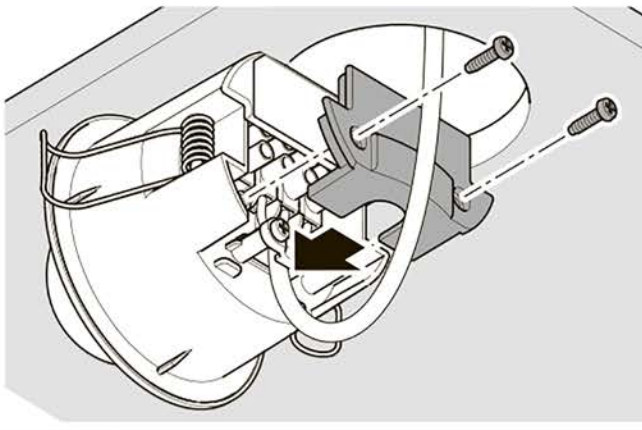
6.1



5.5



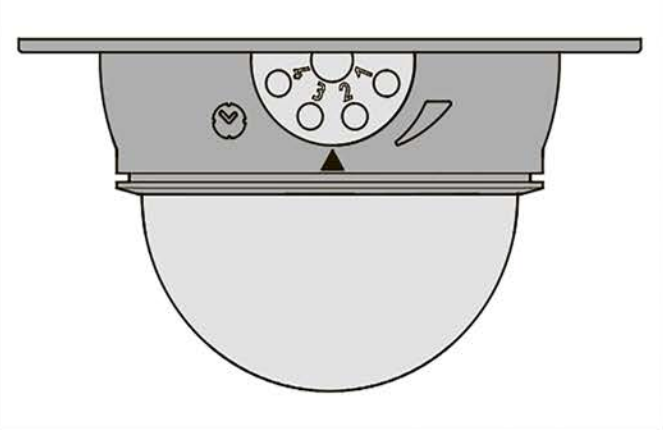
5.6



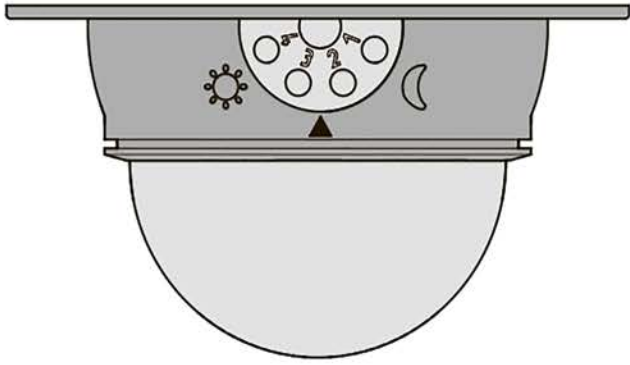
6.2



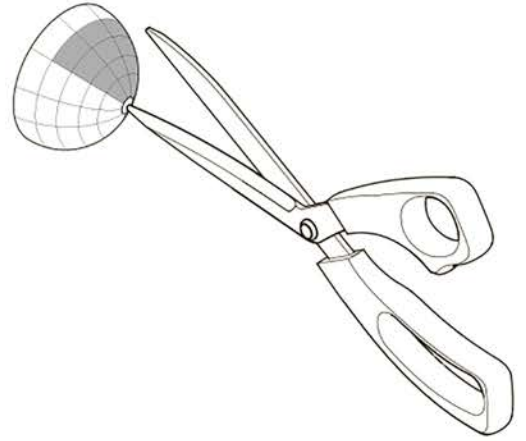
6.3



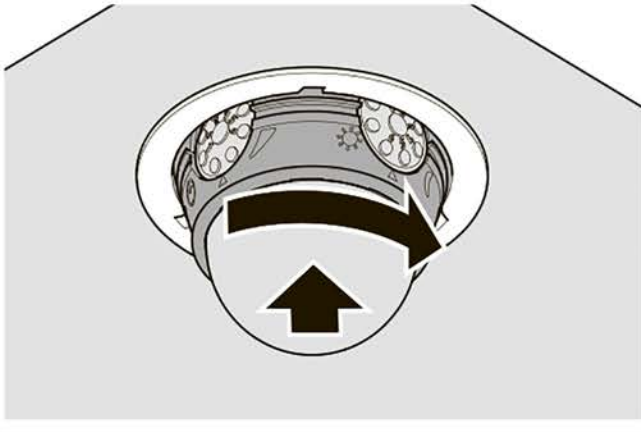
6.4



6.7



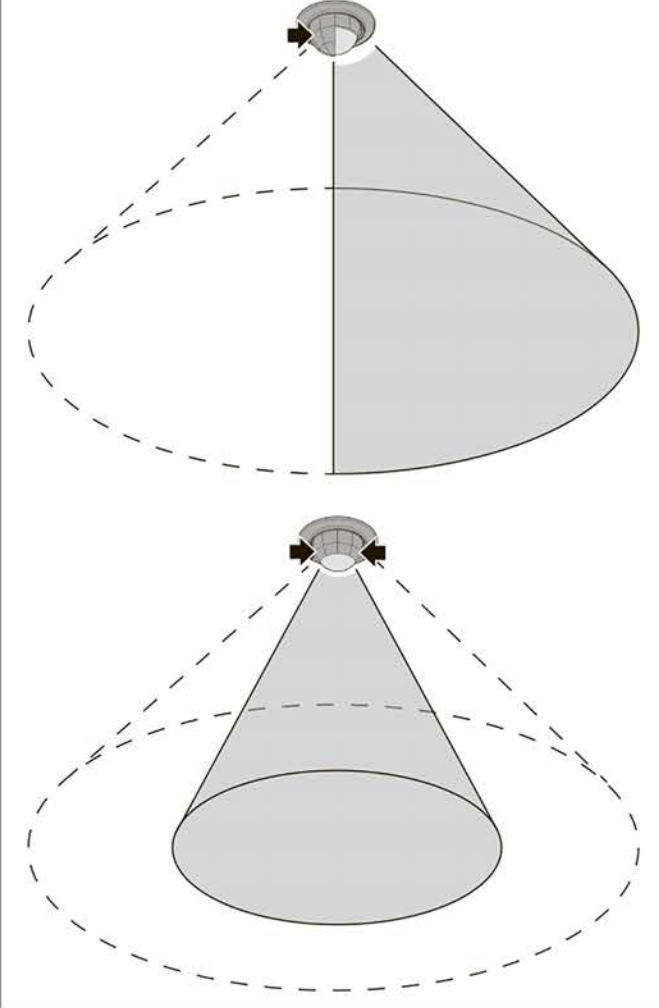
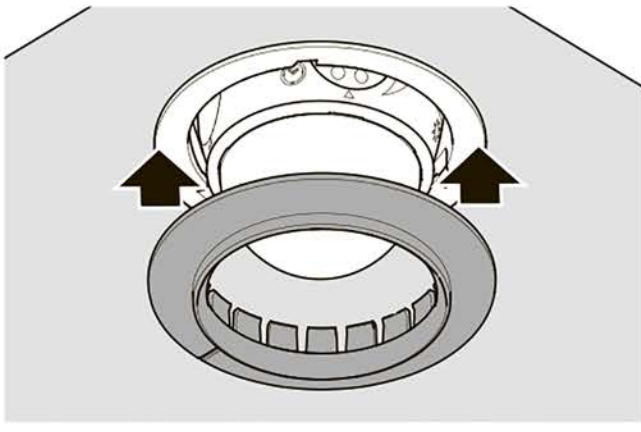
6.5



6.8



6.6



1. Об этом документе

Просим тщательно прочесть и сохранить!

- Защищено авторскими правами. Перепечатка, также выдержками, только с нашего согласия.
- Мы сохраняем за собой право на изменения, которые служат техническому прогрессу.

Разъяснение символов



Предупреждение об опасностях!



Указание на текст в документе.

2. Общие указания по технике безопасности



Перед началом любых работ, проводимых на приборе, следует отключить напряжение!

- При проведении монтажа подключаемый электропровод должен быть обесточен. Поэтому в первую очередь следует отключить подачу тока и проверить отсутствие напряжения с помощью индикатора напряжения.
- Работы по установке сенсора относятся к категории работ с сетевым напряжением. Поэтому при монтаже светильников следует соблюдать указания и условия, приведенные в инструкции по подключению.
- Использовать только оригинальные запасные части.
- Ремонт разрешается выполнять только в специализированных мастерских.

3. IS 360-1 DE

Применение по назначению

- Сенсор для встраивания в потолок во внутренних помещениях и на улице.

Движение вызывает включение света, сигнал и т.п. Для Вашего удобства и безопасности. Встроенный пироэлектрический инфракрасный сенсор регистрирует невидимое тепловое излучение движущихся объектов (людей, животных и т.д.). Регистрируемое теплоизлучение преобразуется электронным способом в сигнал и включает подключенный потребитель. В том случае, если на пути имеются препятствия, например, стены или оконные стекла, регистрации теплоизлучения не происходит, а следовательно не происходит и включения. Инфракрасный сенсор предназначен для автоматического включения освещения. Изделие не предназначено для применения в качестве охранной сигнализации, т.к. не имеет требуемой гарантии исключения саботажа.

Объем поставки (рис. 3.1)

Размеры продукта (рис. 3.2)

Обзор приборов (рис. 3.3)

- A** Дизайнерское кольцо
- B** Линза/корпус линзы
- C** Установочный регулятор: установка сумеречного порога
- D** Установочный регулятор: регулировка времени
- E** Зажимная пружина
- F** Пространство для подключения клеммы светильника

Радиус действия (рис. 3.4)

4. Электромонтаж

- Отключить электропитание (рис. 4.1)

Сетевой провод состоит из 3 жильного кабеля:

- L** = фаза (чаще всего черный, коричневый или коричневый)
- N** = нулевой провод (чаще всего синий)
- PE** = провод заземления (обычно зеленый/желтый)

Важно: неправильное присоединение проводов в устройстве или в распределительном ящике с предохранителями может привести к короткому замыканию. В таком случае рекомендуется проверить провода и заново подключить их. При необходимости к сетевому проводу может быть присоединен подходящий сетевой выключатель.

Важно: после подключения проводов для снятия натяжения необходимо обязательно установить кабельную скобу или кабельный хомут. (рис. 5.5) Кабельный амортизатор подходит для диаметра кабеля от 8,5 до 10 мм.

Чертеж подключения (рис. 4.1)

Рис. 4.1/а

Светильник без нулевого провода

Рис. 4.1/б

Светильник с имеющимся нулевым проводом

Рис. 4.1/с

Подключение через переключатель на несколько направлений для ручного и автоматического режима

Рис. 4.1/д

Подключение через переключатель включения и выключения лампы для режима постоянного освещения и автоматического режима

Положение I: автоматический режим

Положение II: ручной режим постоянного освещения

Внимание: выключение светильника возможно только при монтаже согласно рис. 4.1/с.

5. Монтаж

- Проверить все конструктивные детали на предмет повреждения.
- При повреждениях не включать продукт.
- Выбрать подходящее место для монтажа с учетом радиуса действия и регистрации движений. (рис. 5.1/5.2). Для обеспечения надежной работы сенсора его следует установить таким образом, чтобы производилась регистрация движущихся мимо сенсора объектов, а также исключить все загрязняющие объекты (такие, например, как деревья, стены и т.п.).

Порядок монтажа

- Отключить электропитание.
- Просверлить отверстие в потолке \varnothing 68 мм. (рис. 5.3)
- Подключить соединительный кабель. (рис. 5.4)
- Установить кабельную скобу или кабельный хомут для снятия натяжения. (рис. 5.5)
- Прикрутить кожух для пространства для подключения. (рис. 5.6)
- Направить зажимные пружины вверх и вставить единицу в вырез в потолке. (рис. 5.7)
- Включить электропитание. (рис. 5.7)
- Произвести установки функций → "6. Эксплуатация".

6. Эксплуатация

Заводские настройки

Установка сумеречного порога:

2000 лк

Время включения: 8 с

- Снять дизайнерское кольцо с корпуса. (рис. 6.1)

- Выкрутить сенсор влево, чтобы добраться до установочного регулятора.

Регулировка времени (рис. 6.3)

Требуемое время освещения подключенного светильника может быть установлено плавно в диапазоне от прим. 8 сек. до макс. 35 мин.

Положение 1 на установочном регуляторе = минимальная продолжительность, ок. 8 сек.

Положение 6 на установочном регуляторе = максимальная продолжительность, ок. 35 мин.

Указание: при регулировке сенсора для зоны обнаружения и при проведении эксплуатационного теста рекомендуется устанавливать наиболее короткое время.

Установка сумеречного включения (рис. 6.4)

Желаемый порог срабатывания датчика можно установить плавно от 2 до 2000 лк.

Положение 1 означает режим дневного освещения, ок. 2000 лк

Положение 6 означает режим сумеречного включения, ок. 2 лк.

- По завершении установки функций перевести сенсор назад в исходное положение вправо. (рис. 6.5)
- Надеть дизайнерское кольцо на корпус (рис. 6.6)

Установка дальности действия (рис. 6.7 / 6.8)

При необходимости можно произвести оптимальную установку зоны обнаружения. Имеющиеся в комплекте полусферические заслонки предназначены для ограничения зоны охвата или для уменьшения радиуса действия датчика движения. Таким образом можно исключить ненужное включение светильника, вызванное например, проезжающими машинами или проходящими

пешеходами и целенаправленно контролировать участки, на которых включение освещения при движении необходимо. Требуемая форма придается полусферическим заслонкам благодаря горизонтальным и вертикальным перфорационным линиям, по которым можно отделить или отрезать ножницами лишние сегменты.

7. Эксплуатация и уход

Погодные условия могут влиять на работу датчика движения. При сильных порывах ветра, метели, дожде, граде может произойти ошибочное включение, поскольку датчик движения не способен отличать резкое изменение температуры от источника тепла. Загрязнения на регистрирующей линзе можно удалять влажным сукном (не используя моющие средства).

8. Сертификат соответствия ЕС

Этот продукт отвечает требованиям следующих стандартов, законов и директив:

- директивы 2014/30/EU относительно электромагнитной совместимости
- директивы 2011/65/EU о применении материалов для производства электрических и электронных изделий, не содержащих вредных веществ.
- директивы WEEE 2012/19/EU об отходах электрического и электронного оборудования
- директивы по низковольтным приборам 2014/35/EU

9. Гарантийные обязательства

Данное изделие производства STEINEL было с особым вниманием изготовлено и испытано на работоспособность и безопасность эксплуатации соответственно действующим инструкциям, а потом подвергнуто выборочному контролю качества. Фирма STEINEL гарантирует высокое качество и надежную работу изделия. Гарантийный срок эксплуатации составляет 36 месяцев со дня продажи изделия. Фирма обязуется устранить недостатки, которые возникли вследствие дефекта материала или конструкции. Дефекты устраняются путем ремонта изделия либо заменой неисправных деталей по усмотрению фирмы. Гарантийный срок эксплуатации не распространяется на повреждения и дефекты, возникшие в

результате износа деталей, ненадлежащей эксплуатации и ухода. Фирма не несет ответственности за материальный ущерб третьих лиц, нанесенный в процессе эксплуатации изделия. Гарантия предоставляется только в том случае, если изделие в собранном и упакованном виде с кратким описанием неисправности было отправлено вместе с приложенным кассовым чеком или квитанцией (с датой продажи и печатью торгового предприятия) по адресу сервисной мастерской.

Сервисное обслуживание:

По истечении гарантийного срока или при наличии неполадок, исключающих гарантию, наше сервисное предприятие предлагает свои услуги. В та-



ких случаях просим отправлять изделие в упакованном виде в ближайшую сервисную мастерскую.

10. Технические данные

Габариты (Ø × В)	78 × 89 мм
Минимальная монтажная глубина	54 мм за вычетом толщины потолочной плиты
Сетевое подключение	220-240 В / 50/60 Гц
Мощность	<p>Лампы накаливания, макс. 1000 Вт при 230 В AC</p> <p>Люминесцентные лампы, макс. 500 ВА при $\cos \varphi = 0,5$, индуктивная нагрузка при 230 В AC</p> <p>Светодиодное осветительное средство, макс. 6 × по 58 Вт, $C \leq 132$ мкФ при 230 В AC *1)</p>
Сенсорная техника	Пассивный ИК
Угол охвата	360°
Радиус действия	макс. 4 м
Время включения лампы	8 сек. - 35 мин.
Установка сумеречного включения	2 - 2000 лк
Вид защиты	IP 54
Температурный диапазон	от -20 °C до +40 °C

*1) Люминесцентные лампы, энергосберегающие лампы, СИД-лампы с электронным ЭПП (общая мощность всех подключенных ЭПП ниже указанного значения)

11. неполадки при эксплуатации

Нарушение	Причина	Устранение
Нет напряжения	<ul style="list-style-type: none">■ Предохранитель неисправен, не включен■ Короткое замыкание	<ul style="list-style-type: none">■ Заменить предохранитель, включить сетевой выключатель, проверить провод индикатором напряжения■ Проверить соединения
Не включается	<ul style="list-style-type: none">■ При дневном режиме, установка сумеречного порога установлена в ночной режим■ Дефект лампы накаливания■ Выключен сетевой выключатель■ Дефект предохранителя	<ul style="list-style-type: none">■ Настроить заново■ Заменить лампы накаливания■ Включить■ Заменить предохранитель, при необходимости проверить соединение
Не выключается	<ul style="list-style-type: none">■ Имеется постоянное движение в зоне обнаружения■ В зоне обнаружения находится включенный светильник, постоянно включается вновь в результате изменения температуры■ Посредством переключателя на несколько направлений внутри дома установлен на режим постоянного освещения	<ul style="list-style-type: none">■ Проверить зону■ Проверить зону■ Установить переключатель на несколько направлений в автоматический режим включения
Постоянно переключается ВКЛ/ВЫКЛ	<ul style="list-style-type: none">■ Светильник находится в зоне обнаружения■ В зоне обнаружения находятся животные	<ul style="list-style-type: none">■ Проверить зону■ Проверить зону
Нежелательное включение	<ul style="list-style-type: none">■ В зоне обнаружения происходит постоянное движение деревьев и кустов■ Включается в результате движения автомашин на дороге■ Включается в результате неожиданного перепада температур при изменении погоды (ветер, дождь, снег) или потока воздуха из вентиляционной системы, открытых окон	<ul style="list-style-type: none">■ Проверить зону■ Проверить зону■ Изменить зону, место монтажа перенести на другое