



РУКОВОДСТВО ПО ЭКСПЛУАТАЦИИ (ПАСПОРТ) ТРУБЫ ГОФРИРОВАННЫЕ ПВХ

1. НАЗНАЧЕНИЕ И ОБЛАСТЬ ПРИМЕНЕНИЯ

Трубы гофрированные ПВХ – это гибкие пластиковые трубы, изготовленные из поливинилхлорида, предназначенные для прокладки информационных, силовых и слаботочных проводов открытым и закрытым способом внутри зданий и сооружений любого типа.

Трубы по требованиям пожарной безопасности соответствуют ГОСТ Р 55313-2009.

2. ТЕХНИЧЕСКИЕ ХАРАКТЕРИСТИКИ

| Параметр | Значение |
|--|--|
| Эксплуатационная температура, °С | от -15 до +60 |
| Температура монтажа, °С | от -5 до +60 |
| Температура транспортировки и хранения, °С | от -25 до +60 |
| Степень защиты | IP55 |
| Материал | самозатухающий пластикат - поливинилхлорид |
| Срок службы | 25 лет |
| Гарантийный срок | 3 года |
| Цвет | серый (RAL 7035); сосна (RAL 1002); дуб (RAL 8007) |
| Прочность (сопротивление сжатию), Н | 350 |
| Диэлектрическая прочность | не менее 2000 В (15 мин, при частоте 50 Гц) |
| Сопротивление изоляции | не менее 100 Мом (1 мин, 500 В) |
| Огнестойкость | не поддерживает горение |

3. КОМПЛЕКТНОСТЬ

В комплект поставки входит одна бухта трубы.

4. МЕРЫ ПРЕДОСТОРОЖНОСТИ

Монтаж и эксплуатация должна производиться квалифицированным персоналом в соответствии с правилами технической эксплуатации электроустановок, монтаж трубы не требует специальных средств защиты, при непосредственном контакте не оказывает вредного влияния на организм человека.

5. УСЛОВИЯ ТРАНСПОРТИРОВКИ И ХРАНЕНИЯ

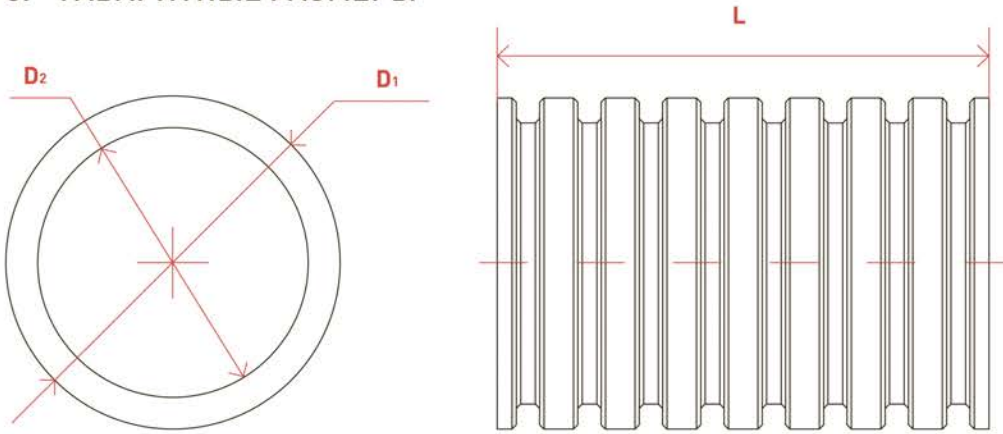
Транспортировка осуществляется в упаковке изготовителя закрытым транспортом.

Оптимальная влажность воздуха для долговременного хранения до 90%, допустимая температура хранения труб ПВХ от -25 до +60°С.

В процессе хранения и транспортировки не рекомендуется:

- подвергать частым механическим нагрузкам
- попадание воды
- попадание прямых солнечных лучей

6. ГАБАРИТНЫЕ РАЗМЕРЫ



| Наименование | Внешний диаметр D1, мм | Внутренний диаметр D2, мм | Длина трубы в бухте (L), м (± 1 %) |
|--|------------------------|---------------------------|------------------------------------|
| Труба гофрированная ПВХ (серый) Строительная d 16мм с зондом легкая 100м | 16 | 10,7 | 100 |
| Труба гофрированная ПВХ (серый) d 16мм с зондом легкая 100м | 16 | 10,7 | 100 |
| Труба гофрированная ПВХ (серый) d 16мм с зондом легкая 50м | 16 | 10,7 | 50 |
| Труба гофрированная ПВХ (серый) d 16мм с зондом легкая 10м | 16 | 10,7 | 10 |
| Труба гофрированная ПВХ (серый) d 16мм с зондом легкая 20м | 16 | 10,7 | 20 |
| Труба гофрированная ПВХ (дуб) d 16мм с зондом легкая 25м | 16 | 10,7 | 25 |
| Труба гофрированная ПВХ (сосна) d 16мм с зондом легкая 25м | 16 | 10,7 | 25 |
| Труба гофрированная ПВХ (серый) Строительная d 20мм с зондом легкая 100м | 20 | 14,1 | 100 |
| Труба гофрированная ПВХ (серый) d 20мм с зондом легкая 100м | 20 | 14,1 | 100 |
| Труба гофрированная ПВХ (серый) d 20мм с зондом легкая 50м | 20 | 14,1 | 50 |
| Труба гофрированная ПВХ (серый) d 20мм с зондом легкая 10м | 20 | 14,1 | 10 |
| Труба гофрированная ПВХ (серый) d 20мм с зондом легкая 20м | 20 | 14,1 | 20 |
| Труба гофрированная ПВХ (дуб) d 20мм с зондом легкая 25м | 20 | 14,1 | 25 |
| Труба гофрированная ПВХ (сосна) d 20мм с зондом легкая 25м | 20 | 14,1 | 25 |
| Труба гофрированная ПВХ (серый) d 25мм с зондом легкая 100м | 25 | 18,3 | 100 |
| Труба гофрированная ПВХ (серый) d 25мм с зондом легкая 50м | 25 | 18,3 | 50 |
| Труба гофрированная ПВХ (серый) d 25мм с зондом легкая 10м | 25 | 18,3 | 10 |
| Труба гофрированная ПВХ (серый) d 25мм с зондом легкая 20м | 25 | 18,3 | 20 |
| Труба гофрированная ПВХ (дуб) d 25мм с зондом легкая 25м | 25 | 18,3 | 25 |
| Труба гофрированная ПВХ (сосна) d 25мм с зондом легкая 25м | 25 | 18,3 | 25 |
| Труба гофрированная ПВХ (серый) d 32мм с зондом легкая 50м | 32 | 24,3 | 50 |
| Труба гофрированная ПВХ (серый) d 40мм с зондом легкая 25м | 40 | 31,2 | 25 |
| Труба гофрированная ПВХ (серый) d 50мм с зондом легкая 20м | 50 | 39,6 | 20 |

7. СВЕДЕНИЯ ОБ УТИЛИЗАЦИИ

Изделие необходимо утилизировать согласно требованиям законодательства территории реализации.

8. ГАРАНТИЙНЫЕ ОБЯЗАТЕЛЬСТВА

Гарантийный срок эксплуатации составляет 3 года со дня продажи, при соблюдении потребителем условий монтажа, эксплуатации, транспортировки и хранения, изложенных в данном руководстве.