

## Концевые выключатели серии **ВККН**

### Руководство по эксплуатации. Паспорт

#### 1. Назначение и область применения

1.1. Концевые выключатели серии ВККН торговой марки TDM ELECTRIC (далее – выключатели) предназначены для коммутации электрических цепей управления переменного тока напряжением до 230 В, частотой 50 Гц и постоянного тока напряжением до 220 В под воздействием управляющих упоров в определенных точках пути контролируемого объекта.

1.2. Выключатели применяются для комплектации оборудования и установок, где необходимо получение сигнала при достижении элементов конструкции крайних положений или при любом другом механическом воздействии на привод.

1.3. Выключатели соответствуют требованиям ГОСТ IEC 60947-5-1 и ТР ТС 004/2011.

#### 2. Технические характеристики

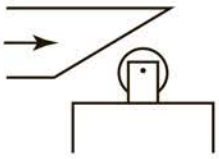
2.1. Основные технические характеристики выключателей указаны в таблице 1.

Таблица 1. Основные технические характеристики

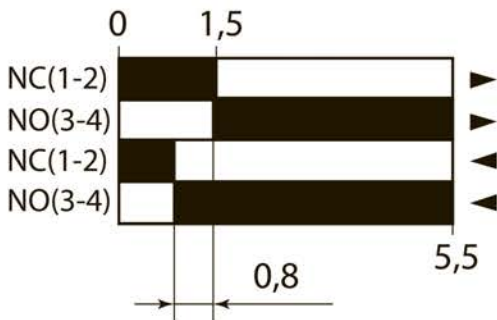
Наименование параметра		Значение
Номинальное напряжение $U_e$ , В	AC-15, переменный ток 50 Гц $I_e=5$ А	230
	DC-13, постоянный ток $I_e=0,3$ А	220
Номинальное напряжение изоляции $U_i$ , В		300
Условный тепловой ток $I_{th}$ , А		6
Минимально выдерживаемое импульсное напряжение $U_{imp}$ , кВ		4
Контактная группа		1з+1р
Температура окружающего воздуха для эксплуатации, °С		от -45 до +50
Скорость движения объекта на толкатель, мм/с		от 5 до 500
Макс. частота переключения В/О, мин	механическая	120
	электрическая	30
Степень защиты по ГОСТ 14254-96		IP65
Климатическое исполнение и категория размещения по ГОСТ 15150-69		У2
Тип контактного элемента		мгновенного действия
Механическая износостойчивость, млн циклов В/О		1
Коммутационная износостойчивость, млн циклов В/О		0,5 (AC), 0,1 (DC)
Высота над уровнем моря, м		до 4300
Относительная влажность воздуха, не более		75%
Материал корпуса		алюминий и цинк (zamak)

2.2. Габаритные размеры, расположение и диаграммы работы толкателей выключателей представлены на рис.1-6.

Расположение толкателя



Временная диаграмма



Разомкнут  
 Замкнут

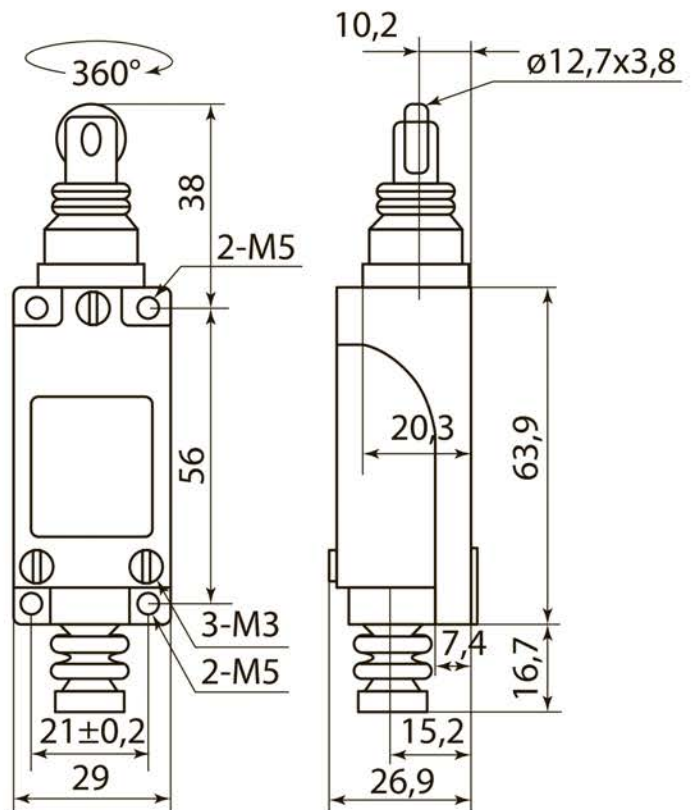
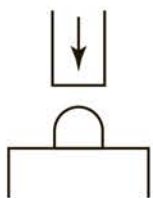
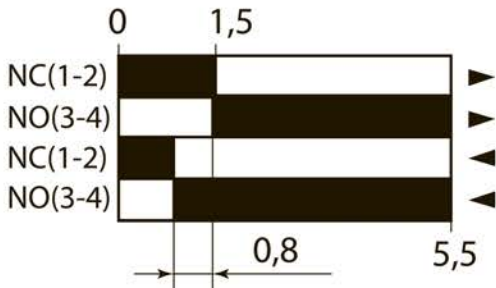


Рисунок 1. Габаритные размеры, расположение и диаграмма работы толкателя выключателя концевого ВККН-2102М11-У2, мм

Расположение толкателя



Временная диаграмма



Разомкнут  
 Замкнут

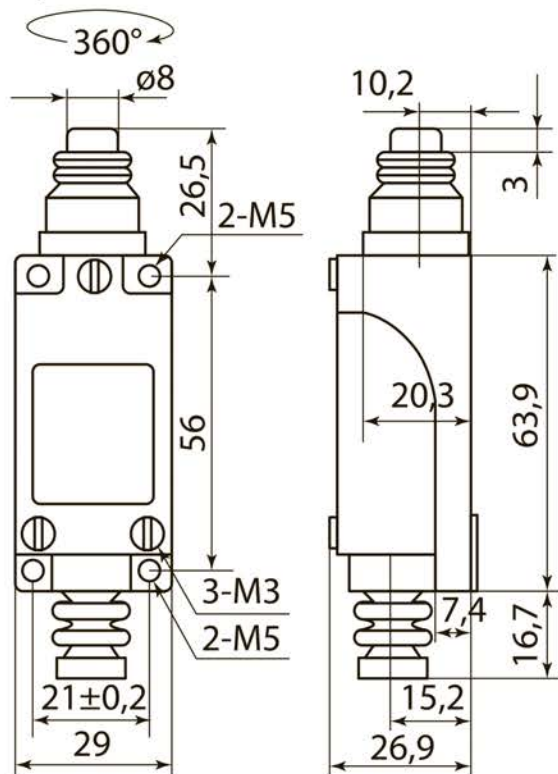
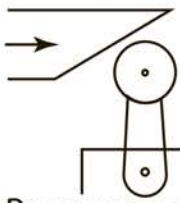
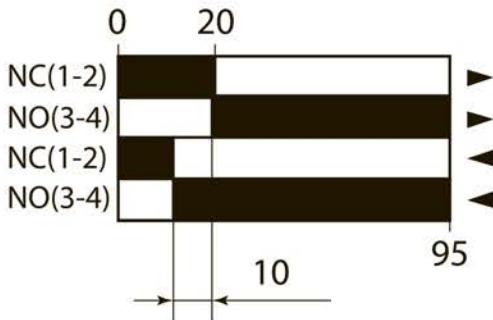


Рисунок 2. Габаритные размеры, расположение и диаграмма работы толкателя выключателя концевого ВККН-2110М11-У2, мм

Расположение толкателя



Временная диаграмма



Разомкнут  
 Замкнут

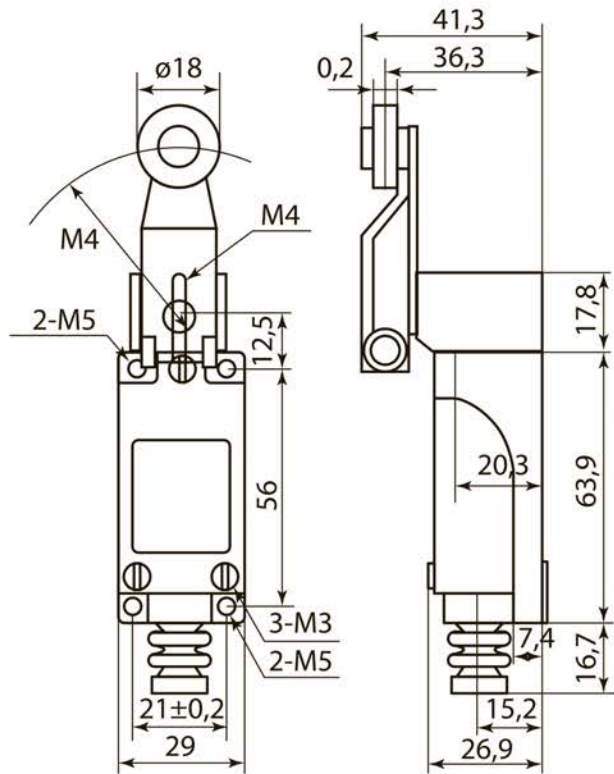
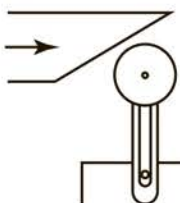
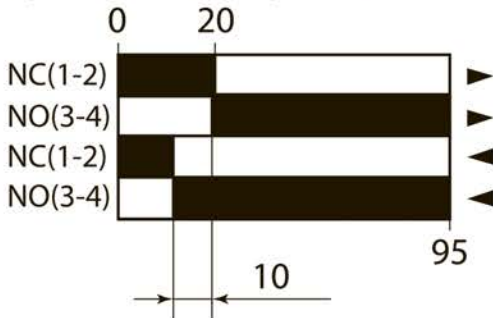


Рисунок 3. Габаритные размеры, расположение и диаграмма работы толкателя выключателя концевого ВККН-2118М11-У2, мм

Расположение толкателя



Временная диаграмма



Разомкнут  
 Замкнут

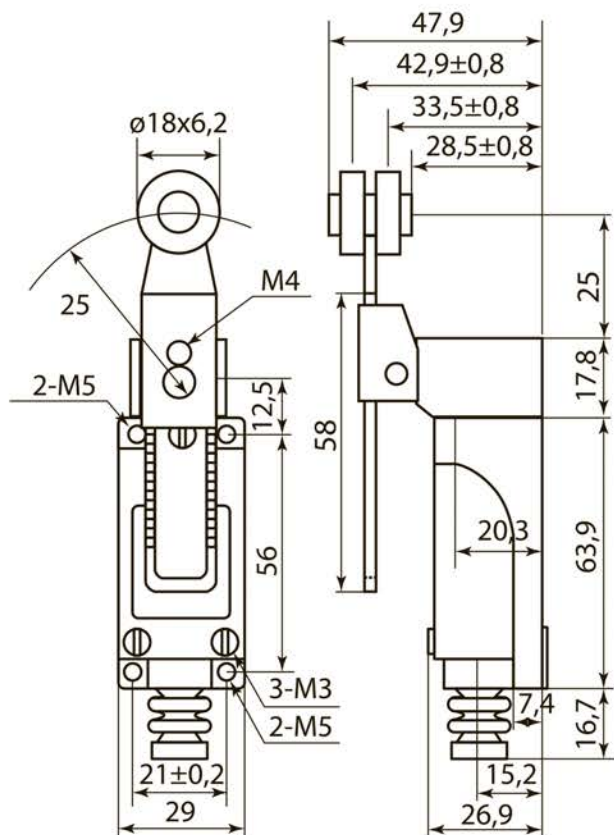


Рисунок 4. Габаритные размеры, расположение и диаграмма работы толкателя выключателя концевого ВККН-2145М11-У2, мм

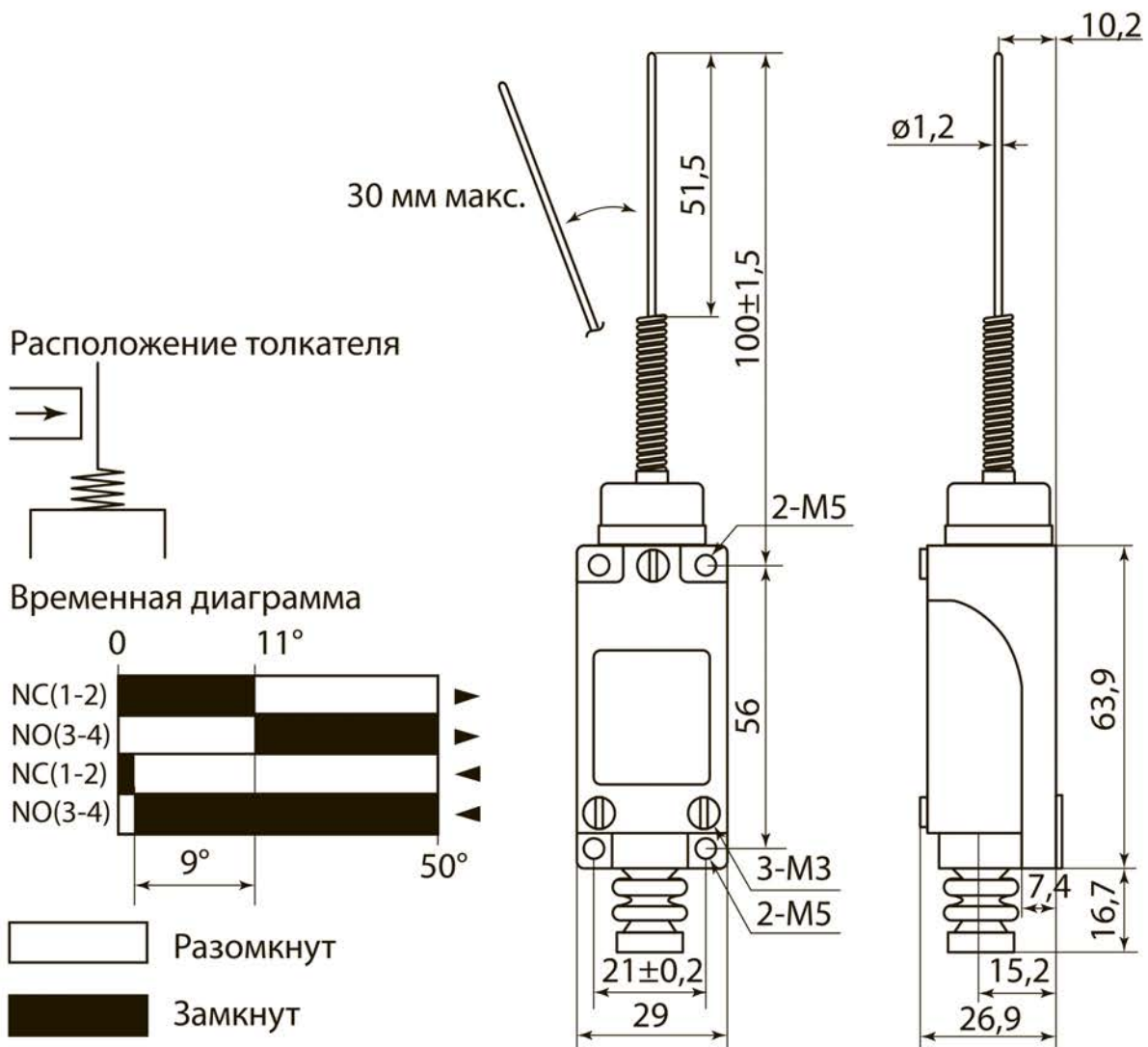


Рисунок 5. Габаритные размеры, расположение и диаграмма работы толкателя выключателя концевого ВККН-2106 М11-У2, мм

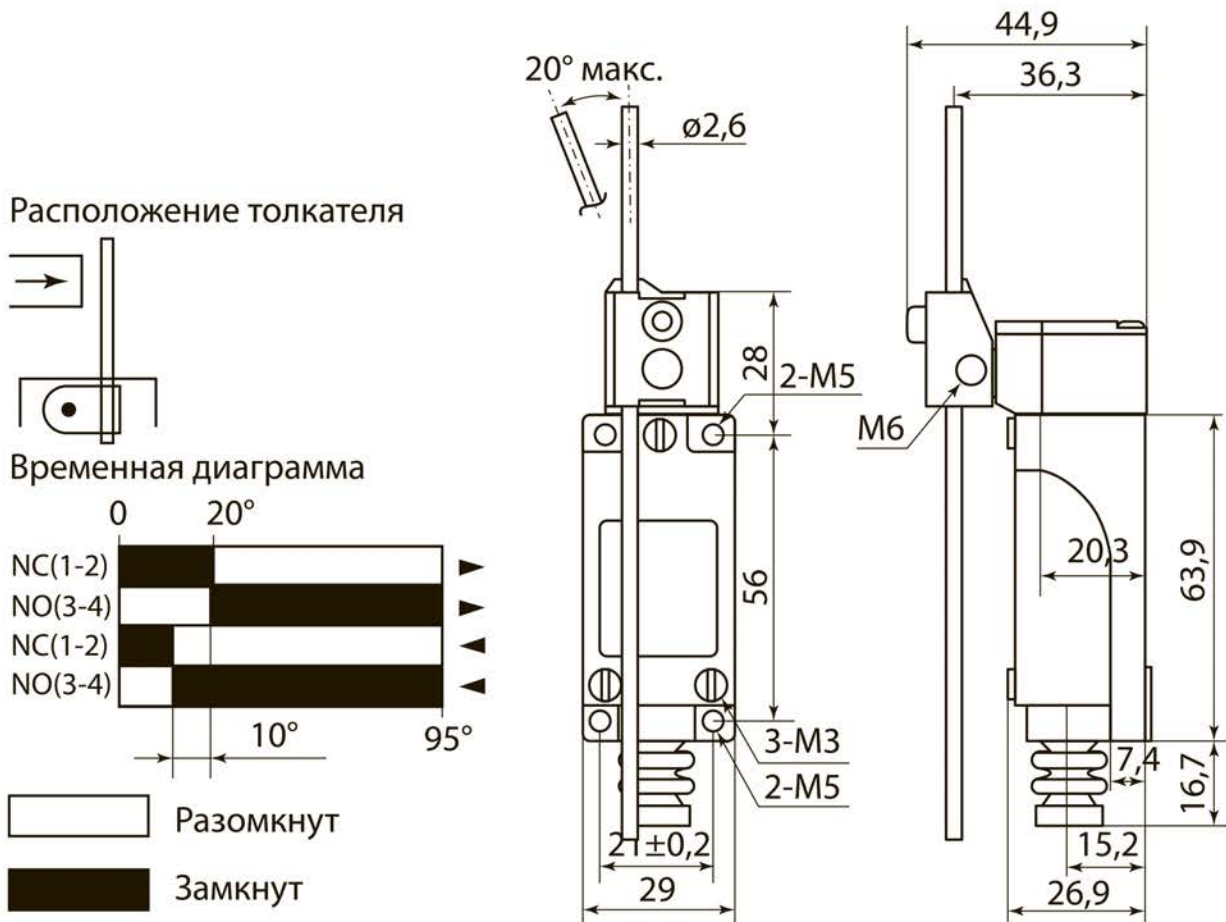


Рисунок 6. Габаритные размеры, расположение и диаграмма работы толкателя выключателя концевого ВККН-2159 М11-У2, мм

2.3. Электрическая схема выключателей представлена на рисунке 7.

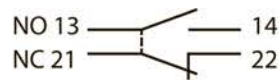
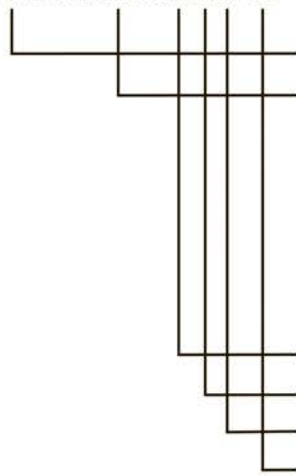


Рисунок 7. Электрическая схема

### 3. Структура условного обозначения

**ВККН-XXXXMXX-X**

### 4. Комплектность

4.1. Выключатели поставляются в индивидуальных упаковках.

В комплект поставки входят:

- Концевой выключатель – 1 шт.
- Руководство по эксплуатации. Паспорт – 1 шт.
- Упаковочная коробка – 1 шт.

### 5. Условия транспортирования и хранения

5.1. Транспортирование изделий допускается в упаковке изготовителя любым видом крытого транспорта, обеспечивающим предохранение упакованной продукции от механических повреждений, загрязнения и попадания влаги.

5.2. Хранение изделий осуществляется только в упаковке изготовителя в помещениях с естественной вентиляцией при температуре окружающего воздуха от –25 до +50 °С.

### 6. Условия утилизации

6.1. Изделие не представляет опасность для жизни, здоровья людей и окружающей среды и подлежит утили-

зации после окончания срока службы по технологии, принятой на предприятии, эксплуатирующем изделие.

### 7. Гарантийные обязательства

7.1. Купленное Вами изделие требует специальной установки и подключения. Вы можете обратиться в уполномоченную организацию, специализирующуюся на оказании такого рода услуг. При этом требуйте наличия соответствующих разрешительных документов (лицензии, сертификатов и т. п.). Лица, осуществившие установку и подклю-

чение изделия, несут ответственность за правильность проведенной работы. Помните, квалифицированная установка изделия необходима для его дальнейшего правильного функционирования и гарантийного обслуживания.

7.2. Если в процессе эксплуатации изделия Вы сочтете, что параметры его работы отличаются от изложенных

в данном Руководстве по эксплуатации, рекомендуем обратиться за консультацией в организацию, продавшую Вам изделие.

7.3. Производитель устанавливает гарантийный срок на данное изделие в течение 3 лет со дня продажи при условии соблюдения потребителем правил транспортирования, хранения и эксплуатации, изложенных в данном Руководстве по эксплуатации.

7.4. Во избежание возможных недопониманий сохраняйте в течение срока службы документы, прилагаемые к изделию при его продаже (накладные, гарантийный талон).

7.5. Гарантия не распространяется на

изделие, недостатки которого возникли вследствие:

- нарушения потребителем правил транспортирования, хранения или эксплуатации изделия;
- действий третьих лиц;
- ремонта или внесения несанкционированных изготовителем конструктивных или схемотехнических изменений неуполномоченными лицами;
- отклонения от государственных стандартов (ГОСТов) и норм питающих сетей;
- неправильной установки и подключения изделия;
- действий непреодолимой силы (стихия, пожар, молния и т. п.).

### **8. Ограничение ответственности**

8.1. Производитель не несет ответственности за:

- прямые, косвенные или вытекающие убытки, потерю прибыли или коммерческие потери, каким бы то ни было образом связанные с изделием;
- возможный вред, прямо или косвенно нанесенный изделием людям, домашним животным, имуществу, в случае если это произошло в результате несоблюдения

правил и условий эксплуатации и установки изделия либо умышленных или неосторожных действий покупателя (потребителя) или третьих лиц.

8.2. Ответственность производителя не может превысить собственной стоимости изделия.

8.3. При обнаружении неисправностей в период гарантийных обязательств необходимо обращаться по месту приобретения изделия.

**9. Гарантийный талон**

Концевой выключатель ВККН-21 \_\_\_\_\_ М11-У2 торговой марки TDM ELECTRIC изготовлен и принят в соответствии с ГОСТ IEC 60947-5-1 и признан годным к эксплуатации.

Гарантийный срок 3 года со дня продажи.

Дата изготовления « \_\_\_\_\_ » \_\_\_\_\_ 20\_\_ г.

Изделие соответствует требованиям ТР ТС004/2011.

Штамп технического контроля изготовителя \_\_\_\_\_

Дата продажи « \_\_\_\_\_ » \_\_\_\_\_ 20\_\_ г.

Подпись продавца \_\_\_\_\_ ШТАМП МАГАЗИНА

Претензий по внешнему виду и комплектности изделия не имею, с условиями эксплуатации и гарантийного обслуживания ознакомлен:

Подпись покупателя \_\_\_\_\_



Произведено под контролем правообладателя товарного знака «TDM ELECTRIC» в Китае на заводе Вэньчжоу Рокгранд Трэйд Кампани, Лтд., Китай, г. Вэньчжоу, ул. Шифу, здание Синьи, оф. А1501.