

## Выключатели концевые (путевые) серии **KY**

Руководство по эксплуатации. Паспорт.

### 1. Назначение

Выключатели концевые (путевые) серии KY предназначены для коммутации цепей управления в крановых электроприводах. Выключатели имеют две независимые электрические цепи и могут работать как на переменном, так и на постоянном токе в повторно-кратковременном режиме.

### 2. Технические характеристики

2.1. Основные технические характеристики представлены в таблице 1.

Таблица 1. Основные технические характеристики.

Тип выключателя	KY-701	KY-703	KY-704
Ввод внешних проводников	Гермоввод 1"		
Тип привода	Рычаг с роликом	Груз с противовесом	Рычаг пластинчатый W-образный
Число положений привода	3	2	3
Фиксация привода	Самовозврат рычага	Фиксация в крайних положениях	Фиксация в каждом положении
Эксплуатационная частота включений, циклов в час	600		
Максимальная скорость привода, м/мин	150	Не ограничена	100
Ток продолжительного режима, А	10	10	10
Номинальное рабочее напряжение переменного тока 50 Гц, В	220, 380		
Номинальное рабочее напряжение постоянного тока, В	110, 220, 440		
Включаемый ток, А	AC	50 (до 500 В)	
	DC	25 (110 В); 25 (220 В); 25 (440 В)	
Отключаемый ток, А	AC	50 (до 500 В)	
	DC	2 (110 В); 1,5(220 В); 0,5 (440 В)	
Механическая износостойкость, циклов ВО, не менее	1 000 000		
Режим работы по ГОСТ 18311-80	Повторно-кратковременный		
Материал корпуса	Силумин		
Усилие, необходимое для срабатывания привода выключателей, Н	100	100	200
Рабочий ход привода	30°	30°	30°
Вид климатического исполнения и категория размещения по ГОСТ 15050-69	У1		
Степень защиты	IP44		
Масса, кг	2,6	2,3 (4,15)	2,6

2.2. Выключатели применяются в схемах управления для ограничения линейного передвижения механизмов: КУ-701 – при небольших величинах выбега, КУ-704 – с любой величиной выбега, КУ-703 – ограничивает ход механизмов подъема.

2.3. Органом воздействия на привод выключателей служат: в КУ-701 – ограничительная

линейка механизма; в КУ-704 – штырь; в КУ-703 – полка, укрепленная на траверсе крюка крана, которая поднимает или опускает груз приводного рычага выключателя.

2.4. Конструкцией предусмотрен любой порядок замыкания контактов, который может быть получен путем пересборки кулачкового барабана на месте эксплуатации.

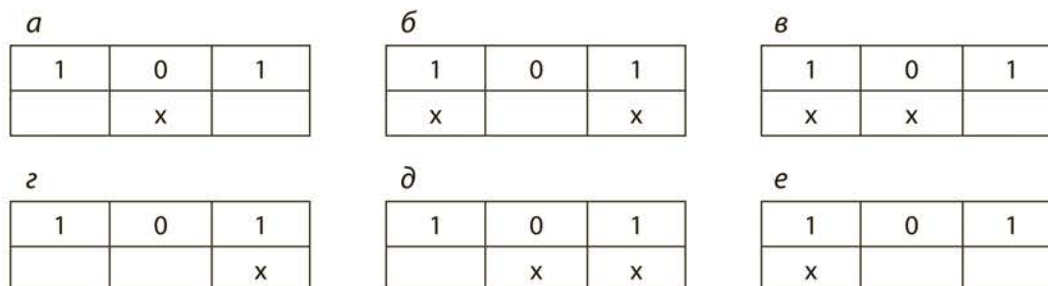


Рисунок 1. Диаграммы включения контактов для КУ-701, КУ-704 (в заводской установке режим работы одного из контактов соответствует диаграмме (в), второго - диаграмме (д))

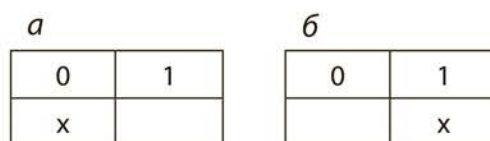
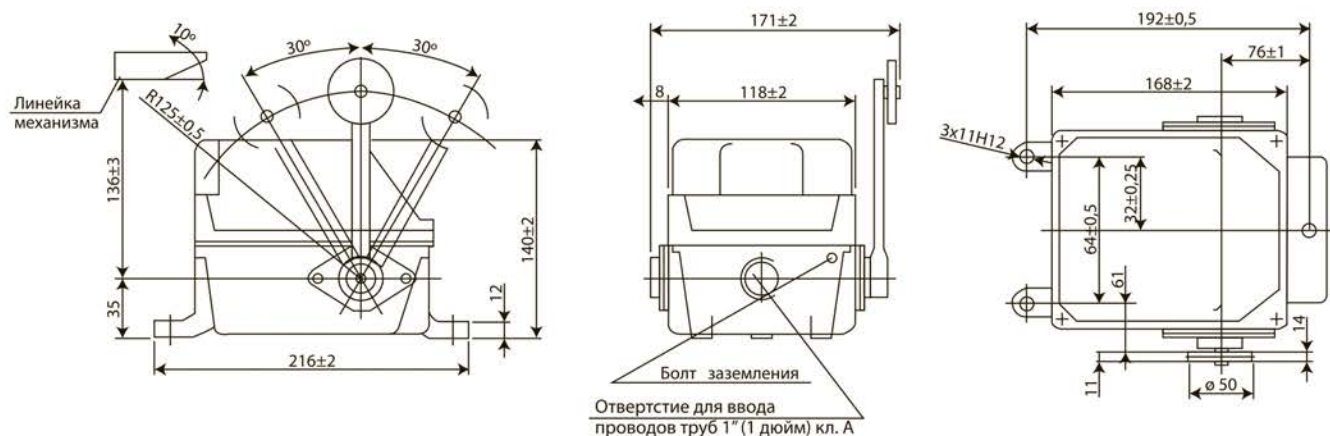


Рисунок 2. Диаграммы включения контактов для КУ-703

2.5. Рабочее положение выключателей в пространстве – любое.

### 3. Габаритные и установочные размеры



КУ-701

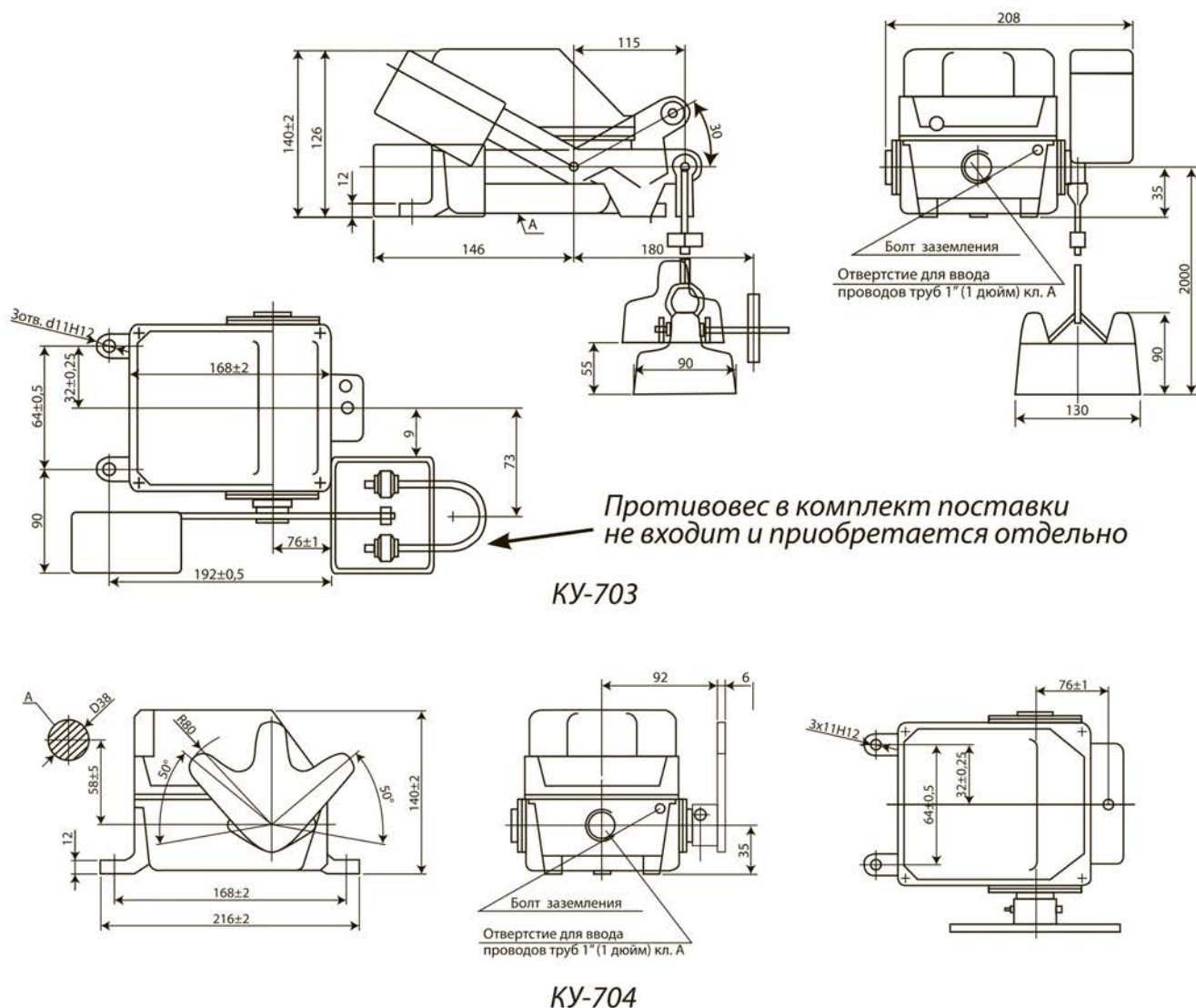


Рисунок 3. Габаритные и установочные размеры, мм

#### 4. Указания по эксплуатации

4.1. Место установки выключателей должно быть защищено от попадания воды, масла, эмульсии и т.п.

4.2. Рабочее положение выключателей - горизонтальное. Допускается установка выключателей в наклонном положении до 45° в любую сторону;

4.3. Среда, окружающая выключатели, не взрывоопасная, не содержащая пыли, в том числе токопроводящей, в количестве, нарушающем работу выключателя, а также агрессивных газов и паров в концентрациях, разрушающих металлы и изоляцию.

#### 5. Условия транспортирования и хранения

5.1. Транспортирование изделий допускается в упаковке изготовителя любым видом крытого транспорта, обеспечивающим защиту упакованной продукции от механических повреждений, загрязнений и попада-

ния влаги.

5.2. Хранение изделия осуществляется только в упаковке изготовителя в помещениях с естественной вентиляцией при температуре от -45 до +50 °С.

## 6. Гарантийные обязательства

6.1. Купленное Вами изделие требует специальной установки и подключения. Вы можете обратиться в уполномоченную организацию, специализирующуюся на оказании такого рода услуг. При этом требуйте наличия соответствующих разрешительных документов (лицензии, сертификатов и т.п.). Лица, осуществившие установку и подключение изделия, несут ответственность за правильность проведенной работы. Помните, квалифицированная установка изделия необходима для его дальнейшего правильного функционирования и гарантийного обслуживания.

6.2. Если в процессе эксплуатации изделия Вы сочтете, что параметры его работы отличаются от изложенных в данном Руководстве по эксплуатации, рекомендуем обратиться за консультацией в организацию, продавшую Вам изделие.

6.3. Производитель устанавливает гарантийный срок на данное изделие в течение 3 года со дня продажи изделия при условии соблюдения потребителем правил

транспортирования, хранения и эксплуатации, изложенных в данном Руководстве по эксплуатации.

6.4. Во избежание возможных недоразумений сохраняйте в течение срока службы документы, прилагаемые к изделию при его продаже (накладные, гарантийный талон).

6.5. Гарантия не распространяется на изделие, недостатки которого возникли вследствие:

- нарушения потребителем правил транспортирования, хранения или эксплуатации изделия;
- действий третьих лиц;
- ремонта или внесений несанкционированных изготовителем конструктивных или схемотехнических изменений неуполномоченными лицами;
- отклонения от государственных стандартов (ГОСТов) и норм питающих сетей;
- неправильной установки и подключения изделия;
- действий непреодолимой силы (стихия, пожар, молния и т.п.).

## 7. Ограничение ответственности

7.1. Производитель не несет ответственности за:

- прямые, косвенные или вытекающие убытки, потерю прибыли или коммерческие потери, каким бы то ни было образом связанные с изделием;
- возможный вред, прямо или косвенно нанесенный изделием людям, домашним животным, имуществу в случае, если это произошло в результате несоблюдения правил и условий эксплуатации и установки изде-

лия либо умышленных или неосторожных действий покупателя (потребителя) или третьих лиц.

7.2. Ответственность производителя не может превысить собственной стоимости изделия.

7.3. При обнаружении неисправностей в период гарантийных обязательств необходимо обращаться по месту приобретения изделия.

**8. Свидетельство о приемке**

Выключатель концевой (путевой) серии КУ соответствует требованиям ТР ТС 004/2011 и признан годным к эксплуатации.

Дата изготовления « \_\_\_\_ » \_\_\_\_\_ 20\_\_ г.

Штамп технического контроля изготовителя \_\_\_\_\_

Дата продажи « \_\_\_\_ » \_\_\_\_\_ 20\_\_ г.

Подпись продавца \_\_\_\_\_

Штамп магазина



Произведено по заказу и под контролем TDM ELECTRIC на заводе Вэньчжоу Рокгранд  
Трэйд Компани, Лтд. Китай, г. Вэньчжоу, ул. Шифу, здание Синьи, оф. А1501