

Выключатели путевые серии **ВП16**

Руководство по эксплуатации. Паспорт

1. Назначение

Выключатели путевые ВП16 предназначены для коммутации электрических цепей управления переменного тока напряжением до 660 В частотой 50 Гц и посто-

янного тока напряжением до 440 В под воздействием управляющих упоров в определенных точках пути контролируемого объекта.

2. Технические характеристики

2.1. Структура условного обозначения приведена в п. 3;

2.2. Основные технические характеристики представлены в таблице 1;

Таблица 1. Основные технические характеристики.

Номинальное напряжение U_e , В	постоянный ток	440
	переменный ток 50 Гц	660
Номинальное напряжение по изоляции U_i , В		660
Номинальный тепловой ток I_{th} , А		16
Контактная группа		1з+1р
Материал корпуса		силумин

Таблица 2. Токи нагрузки для выключателей

Род тока и категория применения	Номинальное рабочее напряжение, В	Вид коммутации и характеристика нагрузки							
		включение при $\cos\phi=0,7\pm 0,05$		отключение при $\cos\phi=0,4\pm 0,05$		включение и отключение при t , мс			
						10±1,5		50±7,5	
		Число коммутируемых цепей							
		1	2	1	2	1	2	1	2
Ток нагрузки, А									
Переменный АС-11	12, 24	60	30	6	3				
	36	40	20	4	2				
	110, 127	30	15	3	1,5				
	220	18	9	1,8	0,9				
	380	14	7	1,4	0,7				
	660	11	5,5	1,1	0,55				
Постоянный DC-11	12, 24					4	2	0,8	0,4
	110					2	1	0,4	0,2
	220					1,1	0,55	0,28	0,14
	440					0,24	0,12	0,05	0,025

Таблица 3. Технические характеристики резистора и конденсатора для RC-шунта

Напряжение сети, В	Конденсатор		Резистор	
	Емкость, мкФ	Рабочее напряжение, В, не менее	Сопротивление, Ом	Мощность, Вт, не менее
12,24	0,5	500	1-5	2
110	1	1000		
220,440	2	1500		

Таблица 4. Включающая и выключающая способности выключателей

Род тока и категория применения	Число коммутационных циклов	Номинальное рабочее напряжение, В	Вид коммутации и характеристика нагрузки			
			включение и отключение при $\cos\varphi=0,7\pm 0,05$		включение и отключение при $\tau=50\pm 7,5$ мс	
			Число коммутируемых цепей			
			1	2	1	2
Ток нагрузки, А						
Переменный АС-11	50	12,24	66	33	-	
		36	44	22		
		110,127	33	16,5		
		220	19,8	9,9		
		380	15,4	7,7		
660	12,1	6				
Постоянный ДС-11	20	12,24	-		4,4	2,2
		110			2,2	1,1
		220			1,2	0,6
		440			0,26	0,13

2.3. Коммутационная износостойкость выключателей при значениях параметров нагрузки, приведенных в таблице 2, скорости перемещения управляющего упора 0,33 м/с, частоте включений 1200 циклов ВО в час и продолжительности включения (ПВ)=40-60% составляется, циклов ВО, не менее:

на переменном токе:

2,5x10⁶ — для выключателей группы А;

1x10⁶ — для выключателей группы Б;

на постоянном токе:

4x10⁶ — для выключателей группы А;

1,6x10⁶ — для выключателей группы Б;

2.4. Контакты выключателей при коммутации цепей постоянного тока должны быть шунтированы RC-цепью. Технические характеристики резистора и конденсатора приведены в таблице 3;

2.5. Включающая и выключающая способности выключателей указаны в таблице 4;

2.6. Принципиальная электрическая схема приведена

на рисунке 2;

2.7. Габаритные и установочные размеры приведены на рисунке 3;

2.8. Контактные соединения выключателей соответствуют требованиям раздела 2 ГОСТ 12434-93, при этом к одному зажиму допускается присоединение медных проводников сечением от 1x1 до 2x1,5 или 1x2,5 мм² либо алюминиевого проводника сечением 1x2,5 мм²;

2.9. Контактные зажимы выключателей выдерживают без механических повреждений воздействие крутящего момента не более 1,18 Н·м;

2.10. Рабочее положение выключателей в пространстве любое;

2.11. Степень защиты, обеспечиваемая оболочкой выключателей IP54 по ГОСТ 14254-96;

2.12. Климатическое исполнение — У2 по ГОСТ 15150-69;

2.13. Температура окружающей среды от -40 до +50 °С, относительная влажность воздуха 80%, высота над уровнем моря до 4300 м.

3. Структурное обозначение ВП16РХ23ХХХ1-ХХХ2.Х:

ВП — выключатели путевые; **16** — номер серии; **Р** — индекс модернизации; **Х** — исполнение корпуса по виду ввода проводов: Г — с резьбовым неуплотненным вводом; 23 — номинальный ток — 16 А; **Х** — группа коммутационной износостойкости: Б — 1*10⁶ циклов ВО; **Х** — число полюсов: 2 — 2 полюса; **Х** — вид привода:

3 — рычаг с роликом; 1 — способ крепления выключателя: базовое; **ХХ** — степень защиты по ГОСТ 14254-96: 54 — IP54, 55 — IP55; **Х2** — климатическое исполнение (У, ХЛ, Т) и категория размещения (2) по ГОСТ 15150-69; **Х** — число замыкающих или размыкающих контактов: 3 — 1 з + 1 р (1 замыкающий + 1 размыкающий).

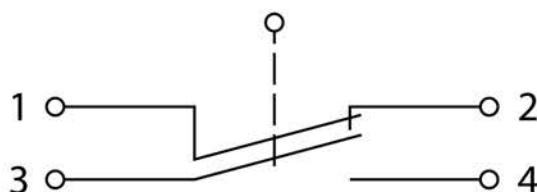


Рисунок 2. Схема контактов.

4. Габаритные и установочные размеры, мм

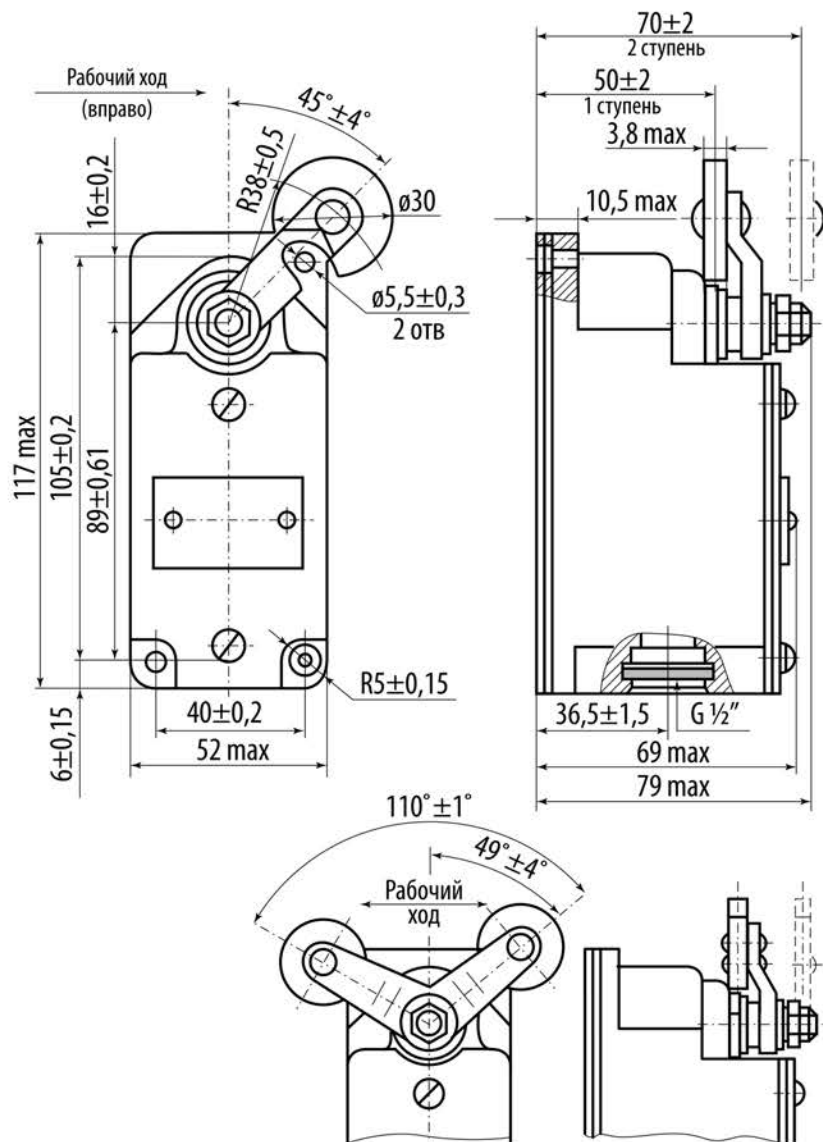


Рисунок 3.

Для получения рабочего хода влево необходимо снять верхнюю крышку, отпустить программный винт (расположен в правом верхнем отсеке), затем приводным рычагом перевести его в другое крайнее положение

и затянуть винт, отпустить гайку приводного рычага и установить его на нужный угол, согласовав с направлением движения управляющего упора.

5. Комплектность

- Паспорт — 1 шт.
- Изделие — 1 шт.
- Индивидуальная упаковка — 1 шт.

6. Условия транспортирования и хранения

6.1. Транспортирование изделий допускается в упаковке изготовителя любым видом крытого транспорта, обеспечивающим защиту упакованной продукции от механических повреждений, загрязнений и попадания

влаги.

6.2. Хранение изделия осуществляется только в упаковке изготовителя в помещениях с естественной вентиляцией при температуре от -45 до $+50$ °С.

7. Гарантийные обязательства

7.1. Купленное Вами изделие требует специальной установки и подключения. Вы можете обратиться в уполномоченную организацию, специализирующуюся на оказании такого рода услуг. При этом требуйте наличия соответствующих разрешительных документов (лицензии, сертификатов и т.п.). Лица, осуществившие установку и подключение изделия, несут ответственность за правильность проведенной работы. Помните, квалифицированная установка изделия необходима для его дальнейшего правильного функционирования и гарантийного обслуживания.

7.2. Если в процессе эксплуатации изделия Вы сочтете, что параметры его работы отличаются от изложенных в данном Руководстве по эксплуатации, рекомендуем обратиться за консультацией в организацию, продавшую Вам изделие.

7.3. Производитель устанавливает гарантийный срок на данное изделие в течение 3 года со дня продажи изделия при условии соблюдения потребителем правил

транспортирования, хранения и эксплуатации, изложенных в данном Руководстве по эксплуатации.

7.4. Во избежание возможных недоразумений сохраняйте в течение срока службы документы, прилагаемые к изделию при его продаже (накладные, гарантийный талон).

7.5. Гарантия не распространяется на изделие, недостатки которого возникли вследствие:

- нарушения потребителем правил транспортирования, хранения или эксплуатации изделия;
- действий третьих лиц;
- ремонта или внесенных несанкционированных изменений конструктивных или схемотехнических изменений неуполномоченными лицами;
- отклонения от государственных стандартов (ГОСТов) и норм питающих сетей;
- неправильной установки и подключения изделия;
- действий непреодолимой силы (стихия, пожар, молния и т.п.).

8. Ограничение ответственности

8.1. Производитель не несет ответственности за:

- прямые, косвенные или вытекающие убытки, потерю прибыли или коммерческие потери, каким бы то ни было образом связанные с изделием;
- возможный вред, прямо или косвенно нанесенный изделием людям, домашним животным, имуществу в случае, если это произошло в результате несоблюдения правил и условий эксплуатации и установки

изделия либо умышленных или неосторожных действий покупателя (потребителя) или третьих лиц.

8.2. Ответственность производителя не может превысить собственной стоимости изделия.

8.3. При обнаружении неисправностей в период гарантийных обязательств необходимо обращаться по месту приобретения изделия.

9. Свидетельство о приемке

Выключатель путевой соответствует требованиям ГОСТ Р 50030.5.1-2005, признан годным для эксплуатации

Дата изготовления «__» _____ 20__ г.

Штамп технического контроля изготовителя _____

Дата продажи «__» _____ 201__ г.

Подпись продавца _____

Штамп магазина

EAC

Произведено по заказу и под контролем Вэньчжоу Рокгранд Трейд Компани, Лтд. Китай, г. Вэньчжоу, ул. Шифу, здание «Синьи», оф. А1501