

Разъемы розеточные модульные серий

PPM77, PPM78

Руководство по эксплуатации. Паспорт

1. Назначение и область применения

1.1. Разъемы розеточные модульные PPM77, PPM78 торговой марки TDM ELECTRIC (далее – разъемы) предназначены для применения в цепях постоянного тока 5-110 В и переменного тока 6-380 В.

1.2. Разъемы являются комплектующими изделиями и предназначены для установки реле промежуточных РЭК77, РЭК78. На разъемах расположены зажимы выводов переключающих контактов и катушки реле.

2. Технические характеристики

2.1. Основные технические характеристики разъемов приведены в таблице 1.

Таблица 1. Основные технические характеристики разъемов

Наименование параметра		Значение			
Типоисполнение разъемов		РЭК77/3	РЭК77/4	РЭК78/3	РЭК78/4
Номинальный ток контактов I_n , А		10		5	3
Номинальное напряжение катушки управления U_c , В	Переменный ток*	6-380			
	Постоянный ток*	5-110			
Число контактов		11	14	11	14
Климатическое исполнение и категория размещения по ГОСТ 15150-69		У2.1			
Диапазон рабочих температур, °С		от -40 до +60			
Наличие драгоценных металлов (серебро), мг		55	70	55	70
Потребляемая мощность, активная/полная, Вт/ВА		0,9/1,2			
Степень защиты по ГОСТ 14254-96		IP40			
Сечение подключаемых проводников, мм ²		0,75-2,5		0,5-1,5	
Способ монтажа		DIN-рейка, монтажная плоскость			

* Номинальное напряжение катушки управления и тип тока AC/DC указаны на катушке реле и видны через прозрачную пластиковую крышку.

2.2. Реле РЭК с разъемами PPM не предназначены для работы в условиях повышенной вибрации. Для данных целей необходимо приобрести и установить в разъем PPM дополнительную

скобу-фиксатор для крепления реле РЭК: СФ77/78-01 (арт. SQ0701-0100).

2.3. Габаритные и установочные размеры показаны на рисунке 1.

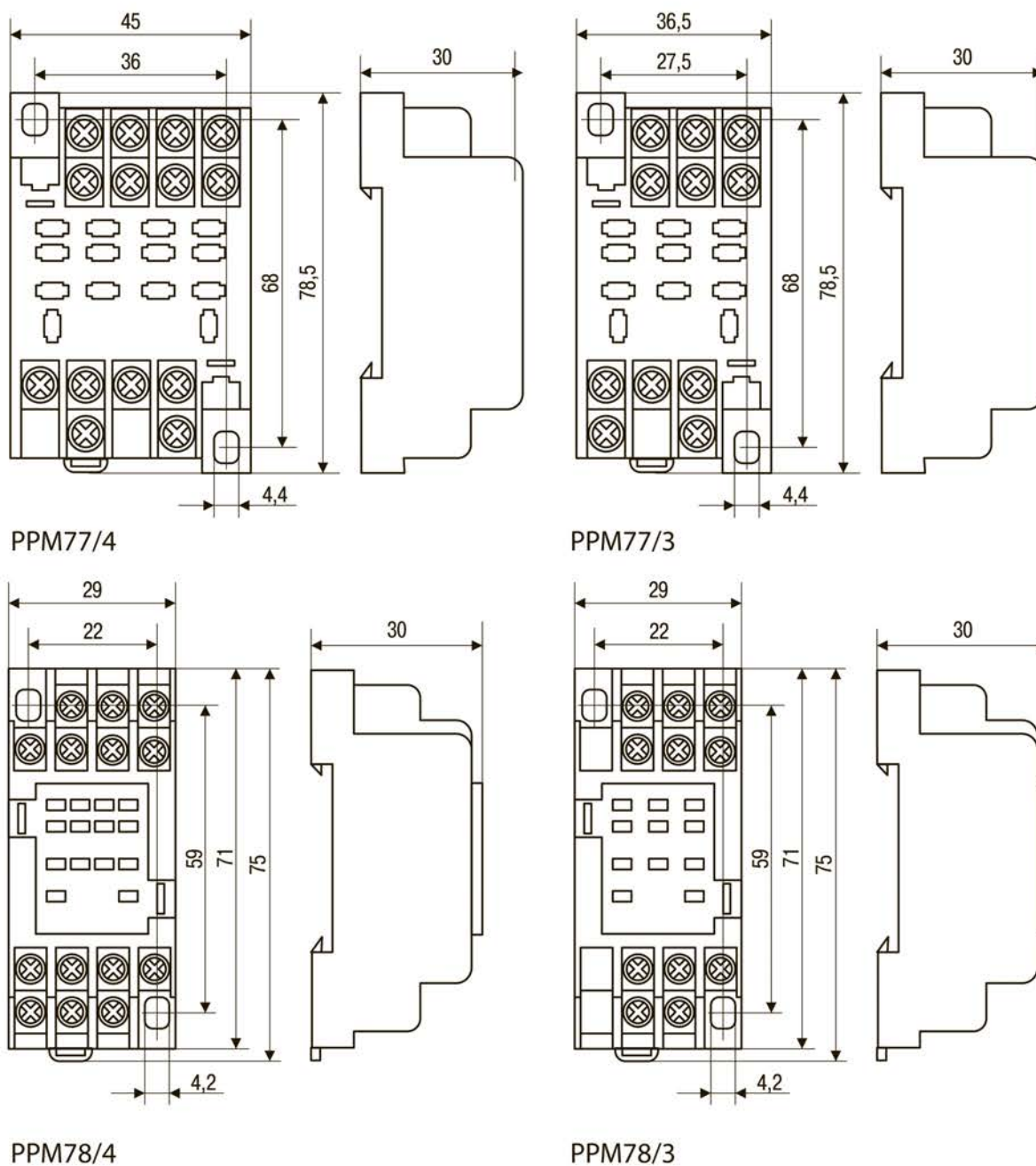


Рисунок 1. Габаритные размеры, мм

3. Комплектность

3.1. В комплект поставки входят:

- Разъем PPM77/78 – 1 шт.
- Упаковочная коробка – 1 шт. на 10/20 (в зависимости от исполнения) разъемов.

- Руководство по эксплуатации.
- Паспорт – 1 шт. на 10/20 (в зависимости от исполнения) разъемов.

4. Меры безопасности

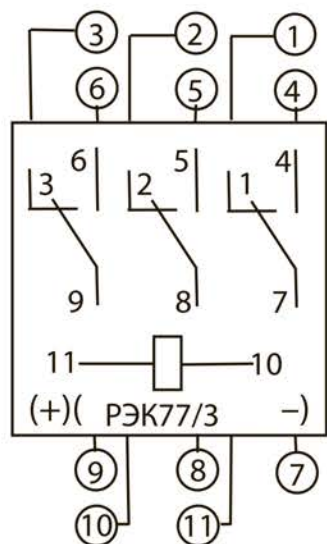
4.1. При проведении работ должны быть соблюдены требования безопасности, установленные ГОСТ 12.3.019 и ГОСТ 22261.

4.2. Работы должен проводить персонал, прошедший обучение согласно ГОСТ 12.0.004.

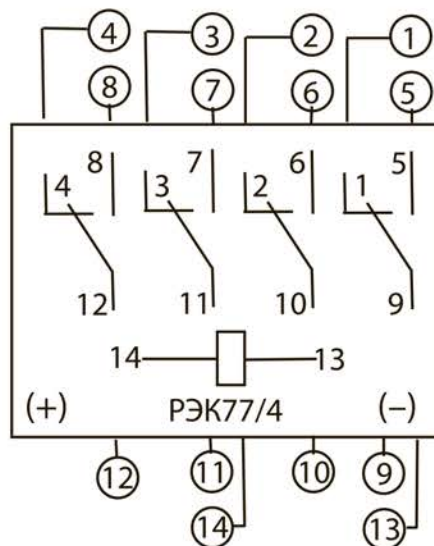
5. Монтаж и эксплуатация

5.1. Монтаж разъемов производится на DIN-рейку шириной 35 мм или на монтажную плоскость при помощи винтов.

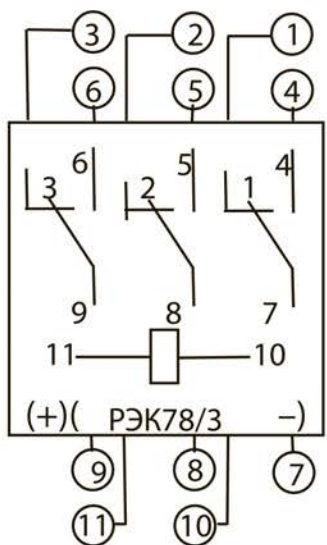
5.2. Схемы подключения к сети представлены на рисунке 2.



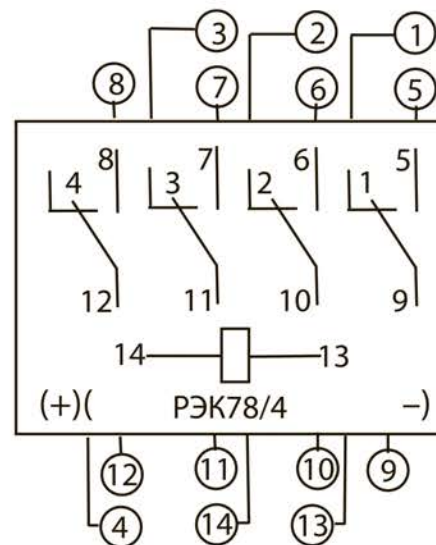
PPM77/4



PPM77/3



PPM78/4



PPM78/3

Рисунок 2. Схемы подключения

5.3. Условия эксплуатации:

- диапазон температур окружающего воздуха от -40 до +60 °С;
- высота над уровнем моря не более 2000 метров;
- рабочее положение в пространстве – любое.

6. Условия транспортирования и хранения

6.1. Транспортирование изделий допускается в упаковке изготовителя любым видом крытого транспорта, обеспечивающий защиту упакованной продукции от механических повреждений, загрязнений, попадания влаги.

6.2. Хранение изделий осуществляется только в упаковке изготовителя в помещениях с естественной вентиляцией при температуре от -10 до +50 °С.

7. Гарантийные обязательства.

7.1. Купленное Вами изделие требует специальной установки и подключения. Вы можете обратиться в уполномоченную организацию, специализирующуюся на оказании такого рода услуг. При этом требуйте наличия соответствующих разрешительных документов (лицензии, сертификатов и т. п.). Лица, осуществившие установку и подключение изделия, несут ответственность за правильность проведенной работы. Помните, квалифицированная установка изделия необходима для его дальнейшего правильного функционирования и гарантийного обслуживания.

7.2. Если в процессе эксплуатации изделия Вы сочтете, что параметры его работы отличаются от изложенных в данном Руководстве по эксплуатации, рекомендуем обратиться за консультацией в организацию, продавшую Вам изделие.

7.3. Производитель устанавливает гарантийный срок на данное изделие в течение 5 лет со дня продажи при условии соблюдения потребителем правил транспортирования, хранения

и эксплуатации, изложенных в данном Руководстве по эксплуатации.

7.4. Во избежание возможных недоразумений сохраняйте в течение срока службы документы, прилагаемые к изделию при его продаже (накладные, гарантийный талон).

7.5. Гарантия не распространяется на изделие, недостатки которого возникли вследствие:

- нарушения потребителем правил транспортирования, хранения или эксплуатации изделия;
- действий третьих лиц;
- ремонта или внесения не санкционированных изготовителем конструктивных или схмотехнических изменений неуполномоченными лицами;
- отклонения от государственных стандартов (ГОСТов) и норм питающих сетей;
- неправильной установки и подключения изделия;
- действий непреодолимой силы (стихия, пожар, молния и т. п.).

8. Утилизация

8.1. Разъемы не подлежат обязательной утилизации в качестве бытовых отходов. Для утилизации необходимо передать их в специ-

ализированное предприятие для переработки вторичного сырья в соответствии с законодательством РФ.

9. Ограничение ответственности

9.1. Производитель не несет ответственности за:

- прямые, косвенные или вытекающие убытки, потерю прибыли или коммерческие потери, каким бы то ни было образом связанные с изделием;
- возможный вред, прямо или косвенно нанесенный изделием людям, домашним животным, имуществу в случае, если это произошло в результате несоблюдения правил

и условий эксплуатации и установки изделий либо умышленных или неосторожных действий покупателя (потребителя) или третьих лиц.

9.2. Ответственность производителя не может превысить собственной стоимости изделия.

9.3. При обнаружении неисправностей в период гарантийных обязательств необходимо обращаться по месту приобретения изделия.

10. Гарантийный талон

Разъемы модульные серии PPM _____ соответствуют требованиям ТР ТС 004/2011, ТР ТС 020/2011 и ТР ТС 037/2016 признаны годными для эксплуатации.

Дата изготовления « _____ » _____ 20__ г.

Штамп технического контроля изготовителя _____

Дата продажи « _____ » _____ 20__ г.

Подпись продавца _____ ШТАМП МАГАЗИНА

Претензий по внешнему виду и комплектности изделия не имею, с условиями эксплуатации и гарантийного обслуживания ознакомлен:

Подпись покупателя _____



Произведено под контролем правообладателя товарного знака «TDM ELECTRIC» в Китае на заводе Вэньчжоу Рокгранд Трэйд Кампани, Лтд., Китай, г. Вэньчжоу, ул. Шифу, здание Синьи, оф. А1501