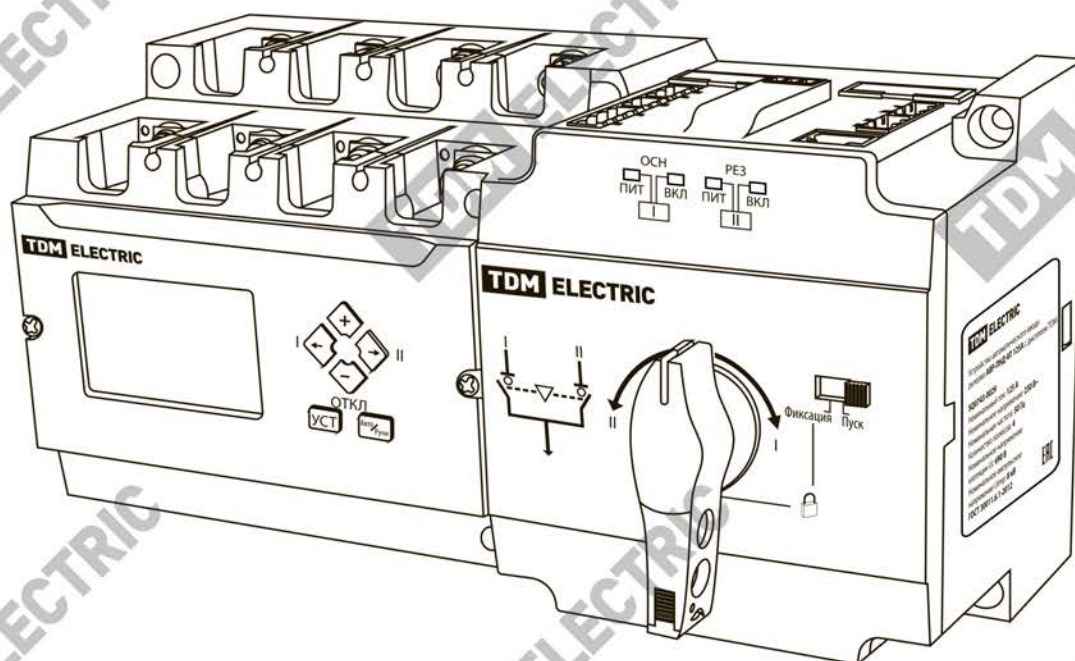


## Устройства автоматического ввода резерва серии **АВР-ПНД** Инструкция по эксплуатации. Паспорт



### 1. Назначение

Устройства автоматического ввода резерва серии АВР-ПНД (далее – АВР-ПНД\*) относятся к коммутационной аппаратуре автоматического переключения, предназначенной для аварийных силовых систем с отключением подачи питания к нагрузке во время

переключения, номинальное напряжение которых не превышает 380 В переменного тока с номинальной частотой 50 Гц. АВР-ПНД имеют съемную панель для управления вводами нагрузки.

### 2. Технические характеристики АВР-ПНД

2.1. Технические характеристики АВР-ПНД представлены в таблице 1.

\*ПНД - переключатель нагрузки с дисплеем.

Таблица 1. Технические характеристики

Наименование параметра	Значение		
	Модель АВР-ПНД	125	160
Количество полюсов	4		
Номинальный рабочий ток $I_e$ , А	125	160	250
Номинальное рабочее напряжение $U_e$ , В	380		
Номинальное напряжение изоляции $U_i$ , В	800		
Номинальная частота, Гц	50		
Номинальное импульсное выдерживаемое напряжение $U_{imp}$ , кВт	8		
Категория применения	AC-33B		
Номинальный кратковременно выдерживаемый ток (R.M.S. значение $I_{sw}$ при $U_e \leq 1000$ В, 1 с), кА	10	10	25
Номинальная наибольшая включающая способность (пиковое значение $I_{cm}$ при $U_e \leq 1000$ В), кА	20	30	50
Номинальный предел тока короткого замыкания $I_q$ , кА	120		
Время переключения между линиями, сек	1,5	1,8	2
Механическая износостойкость циклов, ВО	10000	8000	4000
Выбор приоритета автоматического переключения линии	основная, резервная, нет приоритета		
Количество рабочих положений в ручном режиме	3 (основная линия, резервная линия, выключено)		
Управление генератором	включено/отключено		
Режим отображения состояния АВР-ПНД	Съемная панель, светодиод		
Управление мотором	Да		
Извещение о неисправности	Да (через дополнительные контакты)		
Наличие передачи сигнала через RS485	Да		

### 3. Конструкция

3.1. АВР-ПНД представляет собой аппарат автономного действия с возможностью автоматического и ручного управления цепью нагрузки.

### 4. Комплектация

4.1. В комплект поставки входят:

- АВР-ПНД – 1 шт.
- Коммуникационный кабель КК-1 – 1 шт.
- Адаптер – 1 шт.
- Комплект крепежных элементов – 1 шт.
- Руководство по эксплуатации. Паспорт – 1 шт.
- Упаковка – коробка – 1 шт.

### 5. Меры безопасности

**Риск поражения электрическим током!**

**Монтаж, установка и обслуживание данного оборудования должны осуществляться только квалифицированным персоналом. Производитель не несет ответственности в случае несоблюдения инструк-**

ций, приведенных в данном руководстве.

5.1. Перед монтажом устройства отключите вводные выключатели и убедитесь в отсутствии напряжения. Используйте исправные устройства индикации напряжения для подтверждения его отсутствия.

5.2. В ручном режиме перед началом работы отключите питание от контроллера.

5.3. Для обеих линий на выходе должна быть соблюдена последовательность чередования фаз.

5.4. При проведении испытаний изоляции устройства отсоедините проводники, служащие для снятия параметров напряжения, расположенные со стороны линии выключателей устройства. После проведе-

ния испытаний они должны быть подключены заново. Сопротивление изоляции должно составлять не менее 10 МОм.

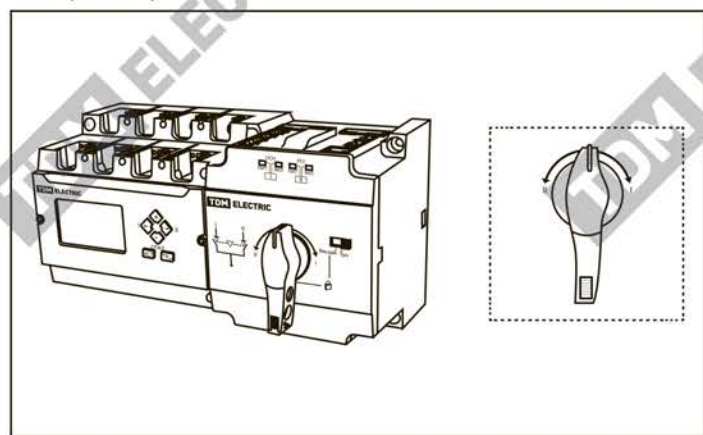
5.5. Не разбирайте устройство самостоятельно и не изменяйте схему внутренней проводки, это может привести к повреждению устройства и отмене гарантии.

5.6. Для обеспечения безопасности к устройству должно быть подключено защитное заземление.

5.7. В ходе текущих и аварийных проверок устройства автоматическое управление должно быть отключено.

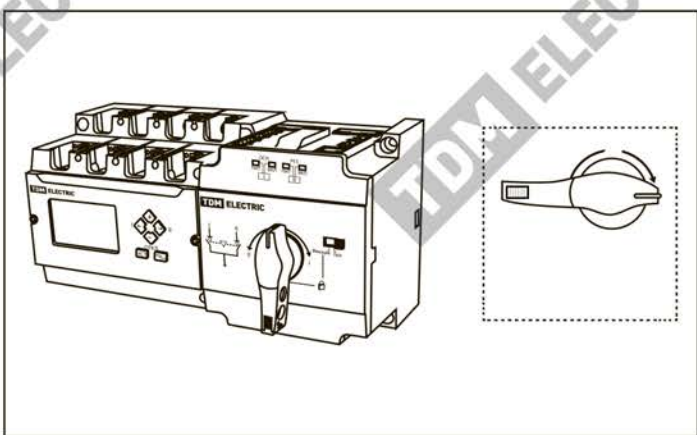
## 6. Подготовка к работе – ручная проверка

6.1. Перед началом работы отключите питание от контроллера.

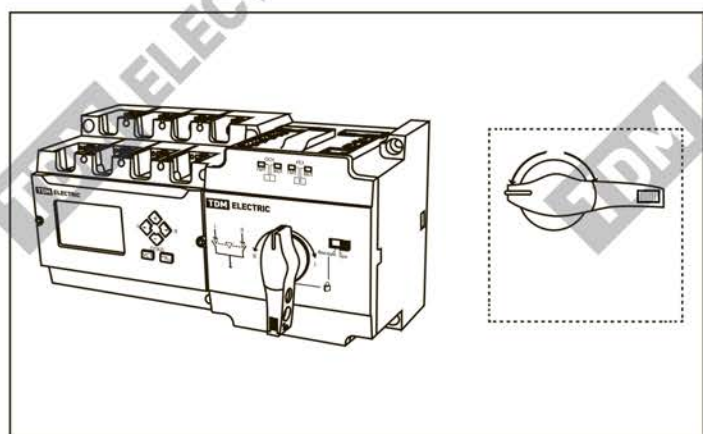


Шаг 1. Оба ввода отключены. Рычаг управления находится в нейтральном положении.

6.2. Выполните ручную проверку, следуя инструкции ниже..



Шаг 2. Поверните рычаг до упора вправо: основной ввод включен, резервный – отключен



Шаг 3. Поверните рычаг до упора влево: основной ввод отключен, резервный – включен

## 7. Схемы подключения АВР-ПНД

7.1. Схема подключения АВР-ПНД представлена на рисунке 1.

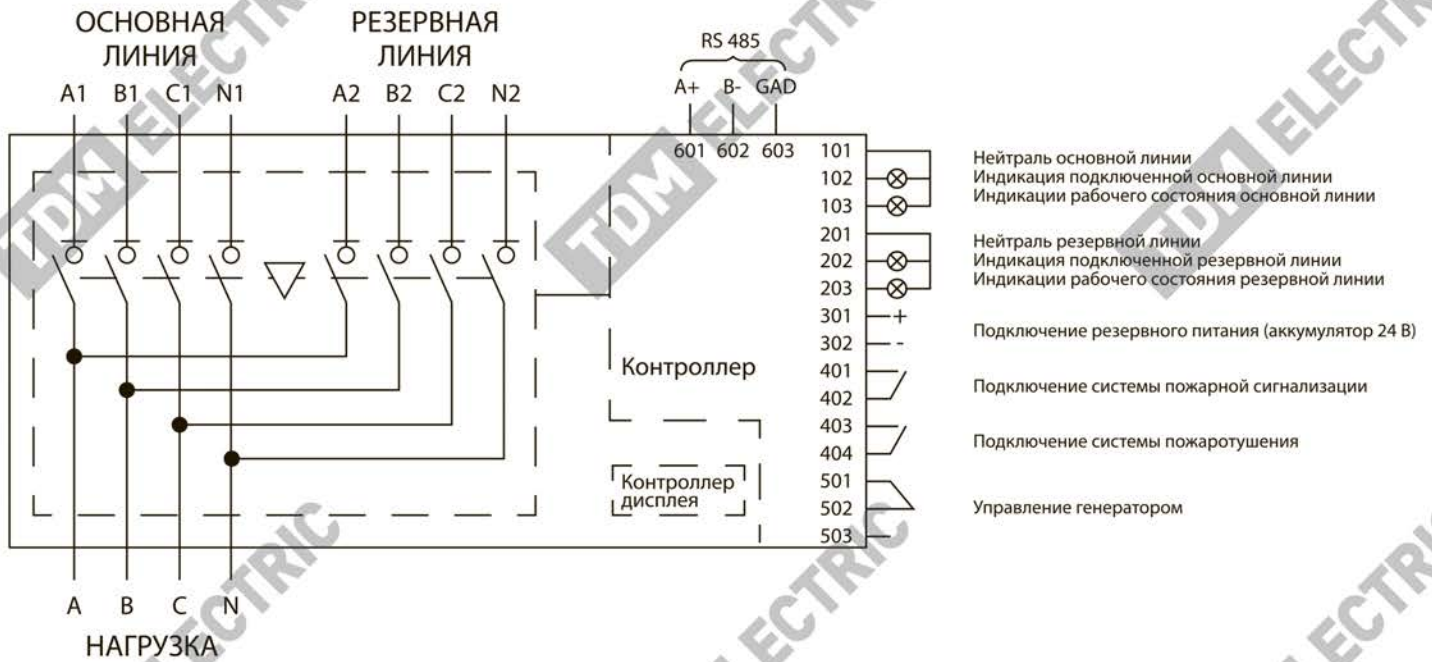


Рисунок 1. Схема подключения АВР-ПНД

## 7.2. Срабатывание пожарной сигнализации

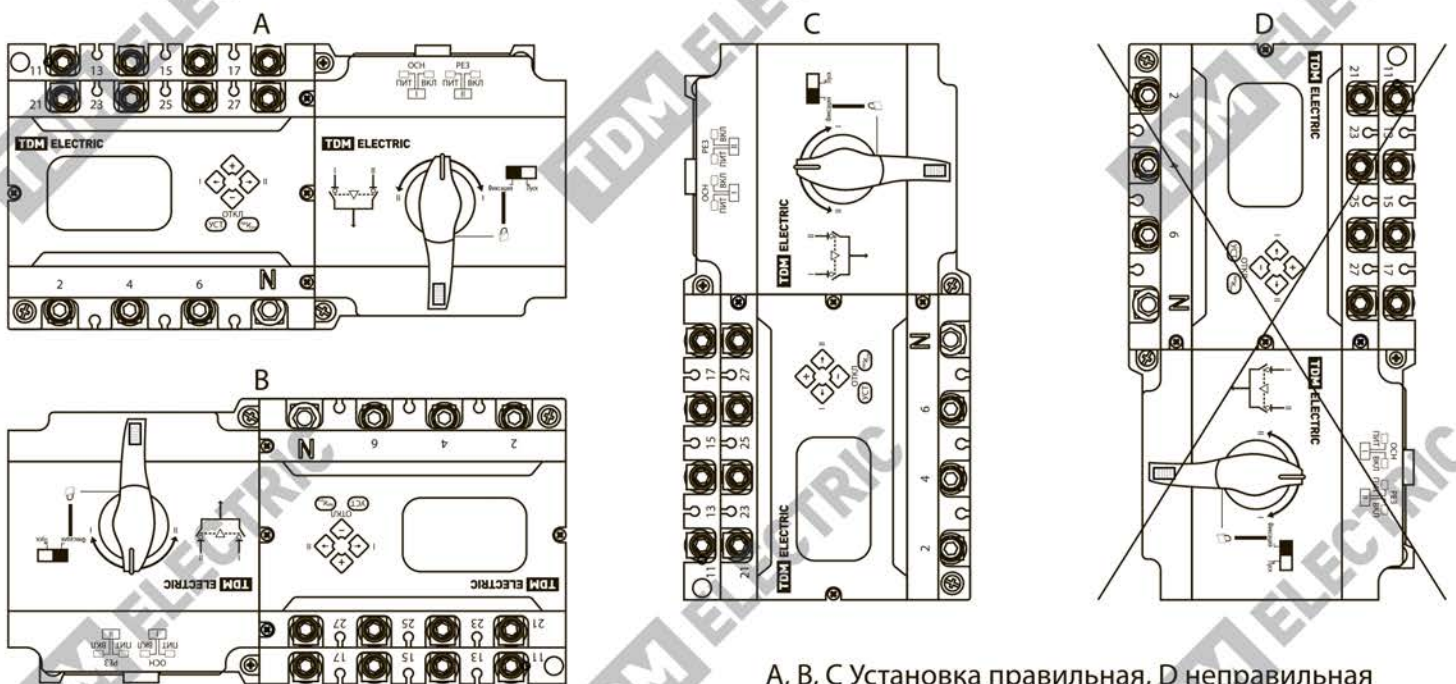
- 401-402 «ВКЛ» (NC) (сигнал от системы пожарной сигнализации)
- АВР-ПНД переключается в положение «О», выключается нагрузка
- 403-404 переключается в положение «ВКЛ» (NC) (подача сигнала на «ВКЛ» системы пожаротушения).

## 7.3. Завершение работы пожарной сигнализации

- 401-402 «ВЫКЛ» (NO) (сигнал от системы пожарной сигнализации)
- на АВР-ПНД нажать кнопку «→» или «←» происходит переключение в положение «I» или «II», включается нагрузка
- 403-404 переключается в положение «ВЫКЛ» (NO) (подача сигнала на «ВЫКЛ» системы пожаротушения)
- 601-603 RS 485

## 8. Установка и подключение АВР-ПНД в шкафу

### 8.1. Установка АВР-ПНД представлена на рисунке 2



A, B, C Установка правильная, D неправильная

Рисунок 2. Установка переключателя

8.2. Вариант подключения АВР-ПНД представлено на рисунке 3.

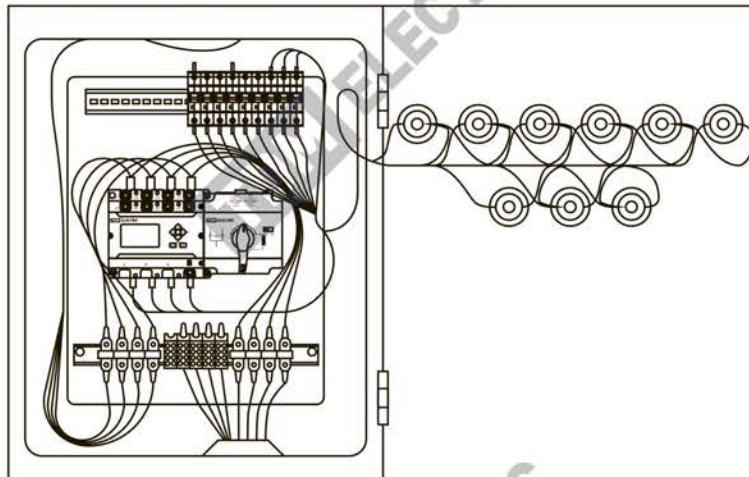


Рисунок 3. Подключение АВР-ПНД в шкафу

### 9. Заводские настройки АВР-ПНД

9.1. Заводские значения АВР-ПНД представлены в таблице 2.

Таблица 2. Заводские настройки АВР-ПНД

Наименование параметра	Значение
Минимальное напряжение сети основной линии, В	160
Максимальное напряжение сети основной линии, В	290
Минимальное напряжение сети резервной линии, В	160
Максимальное напряжение сети резервной линии, В	290
Время переключения напряжения с основной на резервную линию, секунд	5
Время переключения напряжения с резервной на основную линию, секунд	5
Время запуска генератора, секунд	5
Время остановки генератора, секунд	5
Режим переключения напряжения сети, линия	I-0-II

9.2. Изменение параметров АВР-ПНД осуществляется посредством нажатия клавиш на съемной панели АВР-ПНД, которая представлена на рисунке 4. Для установки съемной панели на дверцу электрошкафа используется коммутационный кабель КК-1 АВР-ПНД и адаптер.

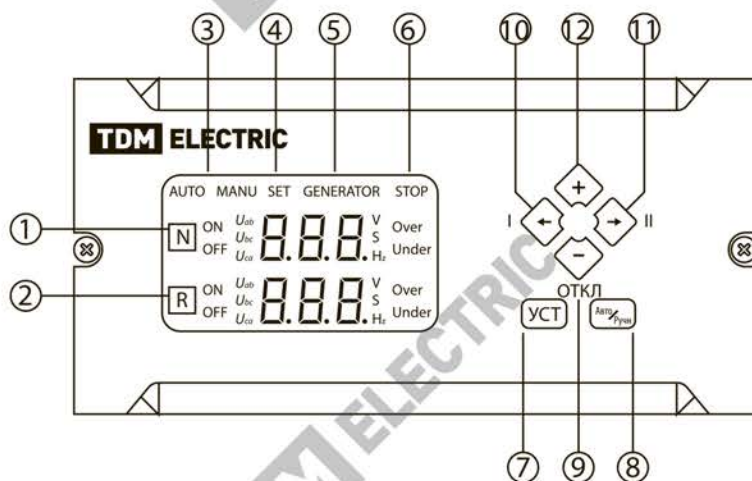


Рисунок 4. Съемная панель АВР-ПНД

Ниже приведены значения клавиш управления съемной панели АВР-ПНД

1. Индикация состояния (включено/отключено) основной линии
2. Индикация состояния (включено/отключено) резервной линии
3. Индикация состояния режима работы (автоматический/ручной)
4. Индикация настройки
5. Индикация работы генератора
6. Индикация аварийно ситуации (отключение АВР-ПНД)
7. Клавиша для входа в меню настроек АВР-ПНД
8. Клавиша для переключения линий (основная/резервная) в рабочем состоянии, также применяется для сохранения настроек меню АВР-ПНД
9. Клавиша отключения линии (основная/резервная) в рабочем состоянии, также применяется для уменьшения параметров в меню настроек.
10. В ручном режиме клавиша служит для перевода АВР-ПНД на основную линию. В режиме настройки, клавиша служит для перелистывания страницы меню вверх
11. В ручном режиме клавиша служит для перевода АВР-ПНД на резервную линию. В режиме настройки, клавиша служит для перелистывания страницы меню вниз
12. Клавиша «+» служит для:
  - увеличения параметров в режиме настройки;
  - запроса настройки времени при продолжительном нажатии (более 5-ти секунд);
  - тестового запуска и остановки генератора в ручном режиме;
  - остановки работы генератора при переводе его из автоматического в ручной режим

## 10. Функциональные режимы работы АВР-ПНД

10.1. Срабатывание АВР-ПНД при понижении напряжения в сети. При обнаружении понижения напряжения установленного значения в основной линии АВР-ПНД автоматически переводит питание с основной на резервную линию. Когда напряжение в основной линии восстановится до приемлемого значения, АВР-ПНД предложит перевести питание с резервной на основную линию (функция меню – значение восстановления), также в настройках АВР-ПНД можно установить время задержки переключения между линиями питания АВР-ПНД.

10.2. Срабатывания АВР-ПНД при повышении напряжения в сети. При обнаружении повышения напряжения установленного значения в основной линии АВР-ПНД автоматически переводит питание с основной на резервную линию. Когда напряжение в основной линии восстановится до приемлемого значения, АВР-ПНД предложит перевести питание с резервной на основную линию (функция меню – значение восстановления), также в настройках АВР-ПНД можно установить время задержки переключения между линиями питания АВР-ПНД.

10.3. Задержка переключения АВР-ПНД на резервную линию

Задержка срабатывания АВР-ПНД при понижении или повышении напряжения в сети на заранее установленное время. Позволяет избежать частого (ложного) срабатывания при нестабильной сети.

10.4. Задержка переключения АВР-ПНД при восстановлении основной линии.

Задержка срабатывания АВР-ПНД при восстановлении основной сети. Позволяет избежать частого (ложного) срабатывания при нестабильной сети.

10.5. Задержка запуска генератора

Задержка запуска генератора при нестабильной сети. Для использования функции необходим резервный источник питания DC24 V.

10.6. Задержка остановки генератора

Задержка остановки генератора при кратковременном восстановлении питания основной линии. По истечению времени произойдет остановка генератора.

10.7. Режим передачи команд

Контроллер обеспечивает передачу команд управления в различных режимах работы.

10.8. Режим переключения АВР-ПНД с основной на резервную линию.

Имеется два режима:

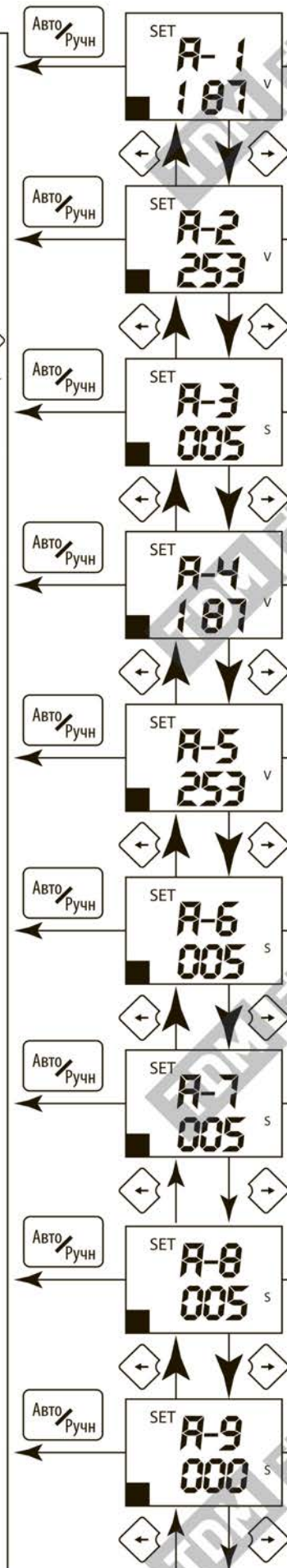
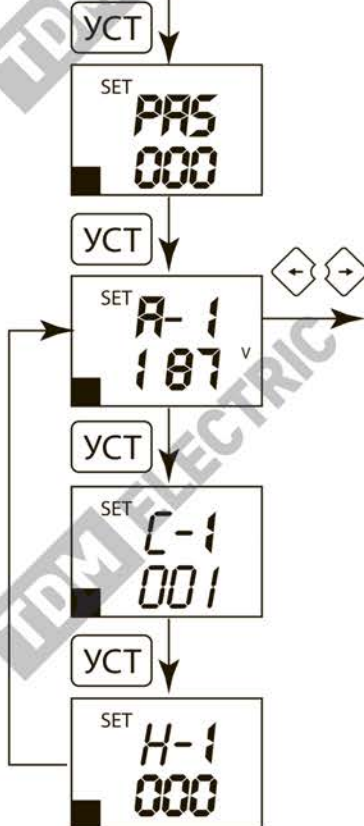
- Автоматическое переключение с восстановлением
- Автоматическое переключение без восстановления

10.9. Защита от высокой и низкой частоты. Диапазон регулировки частоты  $\pm 20\%$

10.10. Режим установки времени запуска генератора (настройка ежедневного, еженедельного и ежедневного запуска).

## 11. Режимы работы АВР-ПНД

11.1. Режимы работы АВР-ПНД представлены на рисунках 5, 6 и 7.



Для установки минимального напряжения в основной линии используйте клавиши «+» «-»

Для установки максимального напряжения в основной линии используйте клавиши «+» «-»

Для установки задержки переключения питания с основной на резервную линию используйте клавиши «+» «-»

Для установки минимального напряжения в резервной линии используйте клавиши «+» «-»

Для установки максимального напряжения в резервной линии используйте клавиши «+» «-»

Для установки задержки восстановления питания с резервной на основную линию используйте клавиши «+» «-»

Для установки временной задержки для запуска генератора используйте клавиши «+» «-»

Для установки временной задержки для остановки генератора используйте клавиши «+» «-»

Для установки источника приоритетной рабочей линии (основная/резервная) используйте клавиши «+» «-». Установка значения «000» - не имеет приоритета, установка значения «001» - будет означать что, приоритетом является основная линия, установка значения «002» будет означать что, приоритетом является резервная линия



Рисунок 5. Режимы работы АВР-ПНД, основное меню

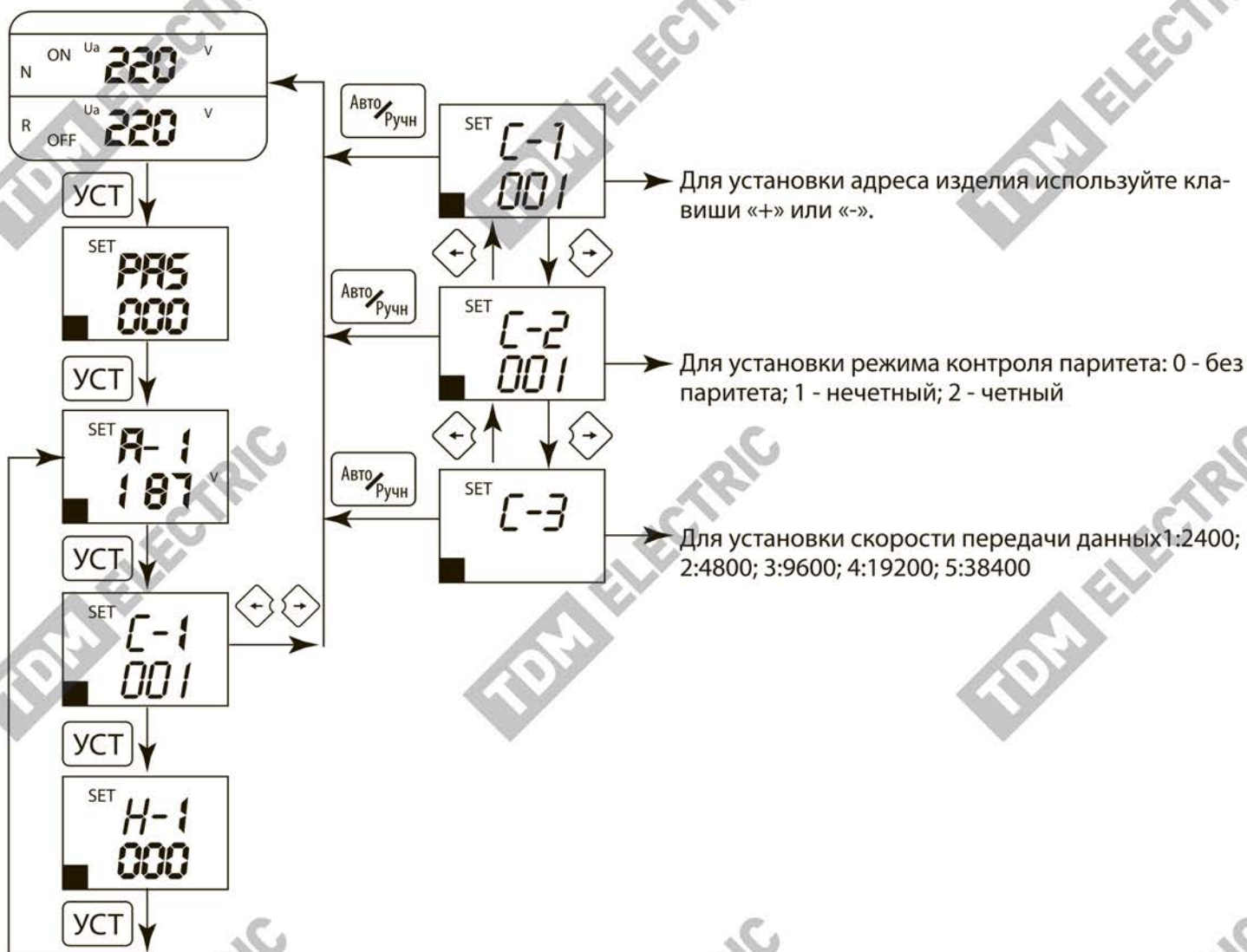
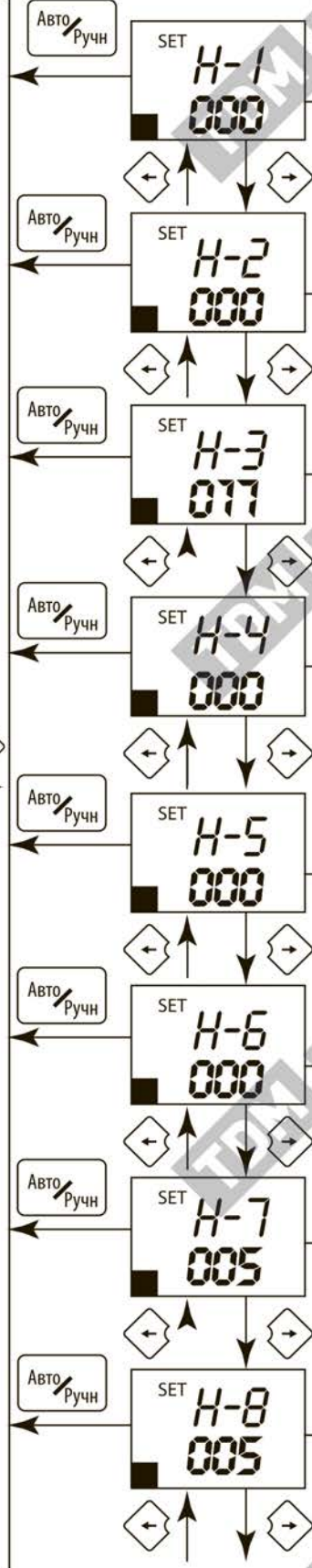
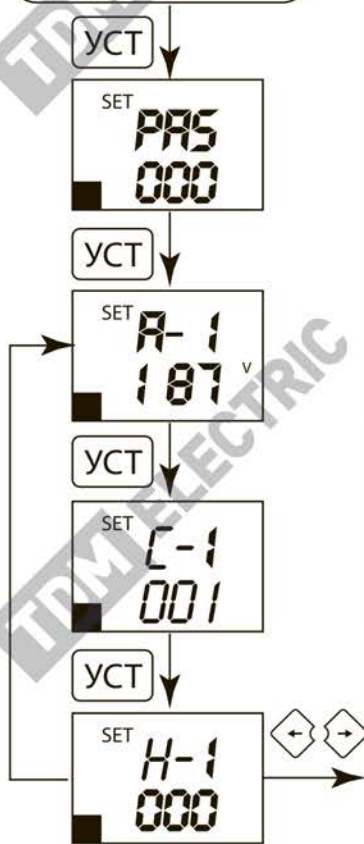


Рисунок 6. Режимы работы АВР-ПНД, установка RS485 Modbus





Для установки запуска генератора используйте клавиши «+» «-». Установка значения «000» означает выключенное состояние, установка значения «001» означает однократный запуск, установка значения «002» означает ежедневный запуск, установка значения «003» означает еженедельный запуск, установка значения «004» означает ежемесячный запуск

Для установки режима работы генератора используйте клавиши «+» «-». Установка значения «000» означает выключенное состояние (без нагрузки) установка значения «001» означает включенное состояние

Для установки на генераторе текущего года используйте клавиши «+» «-». Установка значения «018» означает 2018 год

Для установки на генераторе текущего месяца используйте клавиши «+» «-». Установка значения от «001» до «012»

Для установки на генераторе текущей даты используйте клавиши «+» «-». Установка значения от «001» до «031»

Для установки на генераторе текущего дня недели используйте клавиши «+» «-». Установка значения от «000» - воскресенье, «001» - понедельник и т.д., до «006» - суббота

Для установки на генераторе текущего часа используйте клавиши «+» «-». Установка значения от «000» до «023»

Для установки на генераторе текущей минуты используйте клавиши «+» «-». Установка значения от «000» до «059»



Рисунок 7. Режимы работы АВР-ПНД, установка режимов работы генератора

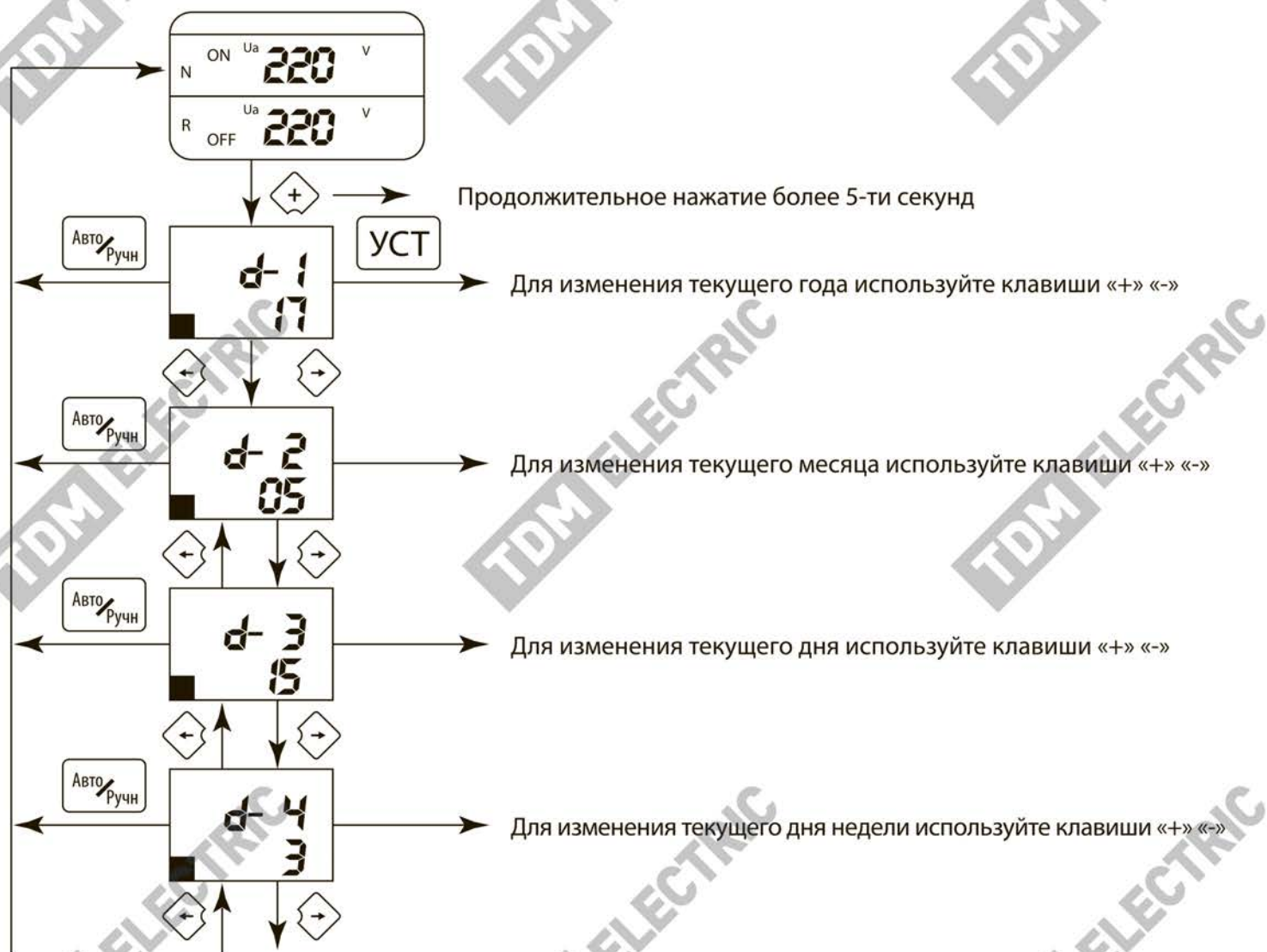




Рисунок 8. Изменение даты и времени AVR-ПНД в рабочем режиме

Для просмотра в рабочем режиме текущей даты и времени AVR-ПНД нажмите и удерживайте клавишу «+». Для выбора параметра используйте клавиши «<» «>». Для выхода из настроек нажмите клавишу «Авто/Ручн».

Для входа в меню изменений текущей даты и времени AVR-ПНД в рабочем режиме нажмите и удерживайте клавишу «+». Для выбора параметра используйте клавиши «+» «-». Для изменения выбранного параметра нажмите и удерживайте клавишу «УСТ»

(более 5-ти секунд), после чего выбранный параметр начнет мерцать, для изменения значения параметра используйте клавиши «+» «-». Для сохранения значений нажмите клавишу «Авто/Ручн». Примечание! Если в настройках будет бездействие более 10-ти секунд, то AVR-ПНД выйдет из меню.

11.3. Схема режимов срабатывания  
Схемы режимов срабатывания представлены на рисунках 7, 8, 9.

### Режим резервного ввода



### Режим равноценных вводов



**Режим запуска генератора**



**12. Внешний вид и описание составляющих для эксплуатации АВР-ПНД**

12.1. Внешний вид АВР-ПНД представлен на рисунке 4.

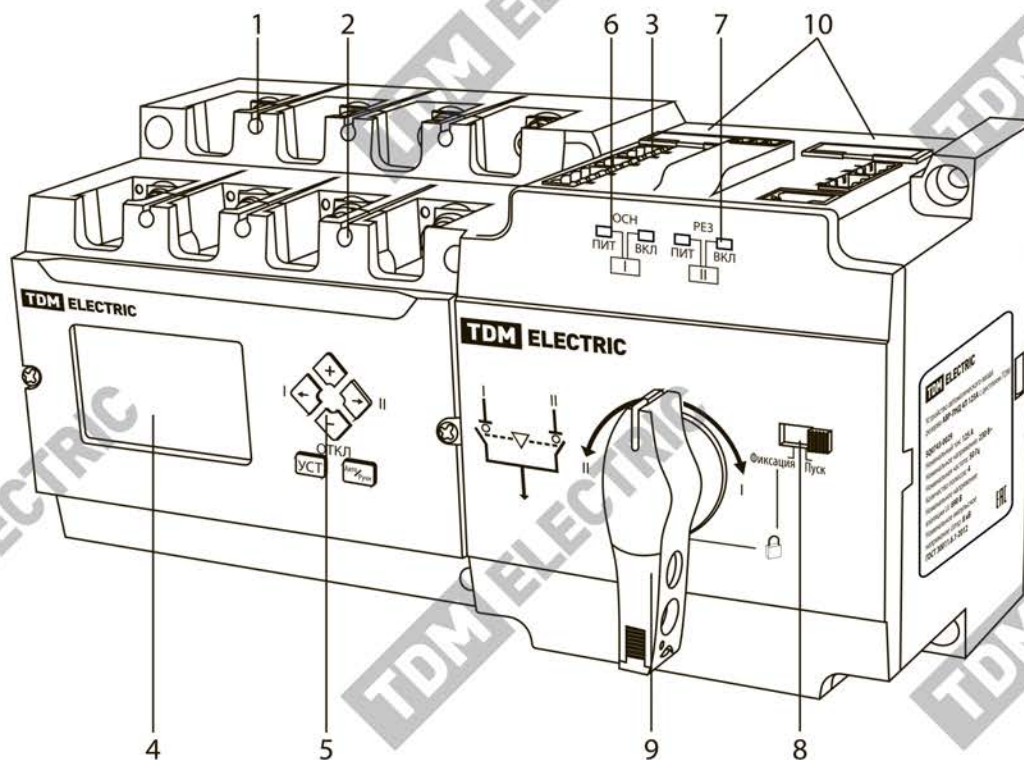


Рисунок 9. Внешний вид АВР-ПНД

12.2. Описание основных узлов АВР-ПНД

1. Контакты для подключения основной линии
2. Контакты для подключения резервной линии
3. Блок клемм для подключения управления
4. ЖК-дисплей с возможностью вынесения съемной панели на дверцу шкафа
5. Клавиши управления АВР-ПНД
6. Светодиодная индикация основной линии
7. Светодиодная индикация резервной линии
8. Переключатель управления
9. Рукоятка для переключения и отключения АВР-ПНД, также есть возможность блокировки АВР-ПНД при помощи навесного замка  $\varnothing \dots$  (замок в комплект поставки не входит).
10. Предохранители

### 13. Габаритные размеры АВР-ПНД

13.1. Габаритные размеры АВР-ПНД представлены на рисунке 5 и в таблице 3.

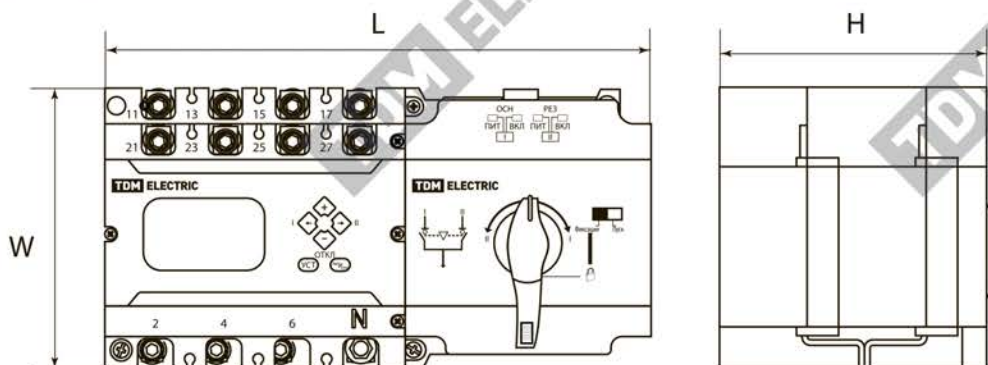


Рисунок 10. Габаритные размеры АВР-ПНД

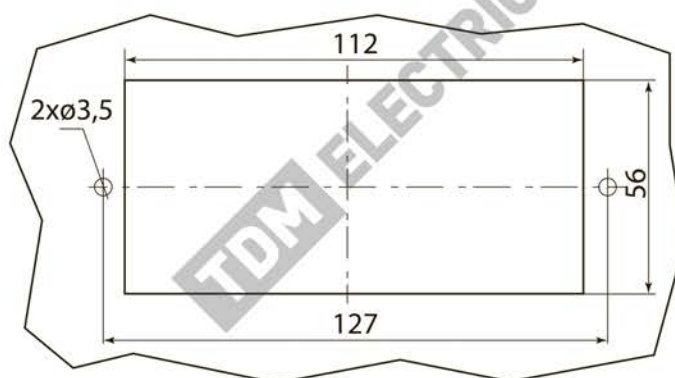


Рисунок 11. Окно под выносную панель

Таблица 3. Габаритные размеры АВР-ПНД

Наименование параметра		Значение		
		Размеры, см		
Обозначения		W	H	L
Габарит АВР-ПНД	125	13	12,2	24,5
	160	17,5	17,5	29,5
	250	17,5	17,5	29,5

### 14. Условия транспортирования и хранения

14.1. Транспортирование изделий допускается в упаковке изготовителя любым видом крытого транспорта, обеспечивающим защиту упакованной продукции от механических повреждений, загрязнений

и попадания влаги.

14.2. Хранение изделия осуществляется только в упаковке изготовителя в помещениях с естественной вентиляцией при температуре от -20 до +45 °С.

### 15. Гарантийные обязательства

15.1. Купленное Вами изделие требует специальной установки и подключения. Вы можете обратиться в уполномоченную организацию, специализирующуюся на оказании такого рода услуг. При этом требуются наличие соответствующих разрешительных документов (лицензии, сертификатов и т. п.). Лица, осуществившие установку и подключение изделия,

несут ответственность за правильность проведенной работы. Помните, квалифицированная установка изделия необходима для его дальнейшего правильного функционирования и гарантийного обслуживания.

15.2. Если в процессе эксплуатации изделия Вы сочтете, что параметры его работы отличаются от из-

ложенных в данном Руководстве по эксплуатации, рекомендуем обратиться за консультацией в организацию, продавшую Вам изделие.

15.3. Производитель устанавливает гарантийный срок на данное изделие в течение 5 лет со дня продажи при условии соблюдения потребителем правил транспортирования, хранения и эксплуатации, изложенных в данном Руководстве по эксплуатации.

15.4. Во избежание возможных недоразумений сохраняйте в течение срока службы документы, прилагаемые к изделию при его продаже (накладные, гарантийный талон).

15.5. Гарантия не распространяется на изделие, не-

достатки которого возникли вследствие:

- нарушения потребителем правил транспортирования, хранения или эксплуатации изделия;
- действий третьих лиц;
- ремонта или внесения не санкционированных изготовителем конструктивных или схемотехнических изменений неуполномоченными лицами;
- отклонения от государственных стандартов (ГОСТов) и норм питающих сетей;
- неправильной установки и подключения изделия;
- действий непреодолимой силы (стихия, пожар, молния и т.п.)

## 16. Ограничение ответственности

16.1. Производитель не несет ответственности за:

- прямые, косвенные или вытекающие убытки, потерю прибыли или коммерческие потери, каким бы то ни было образом связанные с изделием;
- возможный вред, прямо или косвенно нанесенный изделием людям, домашним животным, имуществу в случае, если это произошло в результате несоблюдения правил и условий эксплуатации и

установки изделия либо умышленных или неосторожных действий покупателя (потребителя) или третьих лиц.

16.2. Ответственность производителя не может превысить собственной стоимости изделия.

16.3. При обнаружении неисправностей в период гарантийных обязательств необходимо обращаться по месту приобретения изделия.

**17. Гарантийный талон**

Устройство автоматический ввод резерва серии АВР-ПНД \_\_\_\_\_ торговой марки TDM ELECTRIC изготовлен и принят в соответствии с обязательными требованиями государственных стандартов, действующей технической документацией и признан годным к эксплуатации.

Гарантийный срок 5 лет со дня продажи.

Дата изготовления « \_\_\_\_\_ » \_\_\_\_\_ 20\_\_ г.

Изделие соответствует требованиям ТР ТС 004/2011 и ТР ТС 020/2011

Штамп технического контроля изготовителя \_\_\_\_\_

Дата продажи « \_\_\_\_\_ » \_\_\_\_\_ 20\_\_ г.

Подпись продавца \_\_\_\_\_ ШТАМП МАГАЗИНА

Претензий по внешнему виду и комплектности изделия не имею, с условиями эксплуатации и гарантийного обслуживания ознакомлен:

Подпись покупателя \_\_\_\_\_

**EAC**

Произведено под контролем правообладателя товарного знака «TDM ELECTRIC» в Китае на заводе Вэньчжоу Рокгранд Трэйд Компани, Лтд., Китай, г. Вэньчжоу, ул. Шифу, здание Синь, оф. А1501