

Реле контроля фаз серии **ЕЛ-11М**

Руководство по эксплуатации. Паспорт

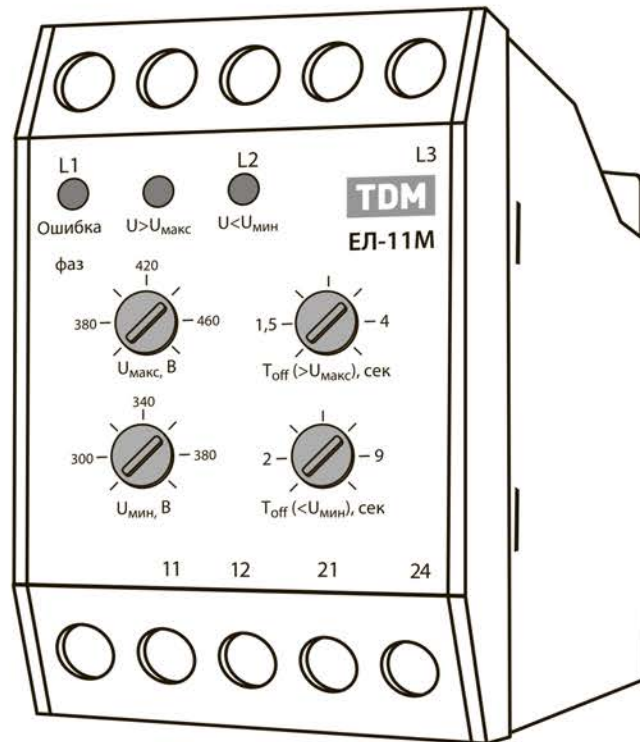


Рисунок 1. Реле контроля фаз серии ЕЛ-11М

1. Назначение и область применения

1.1. Реле контроля фаз серии ЕЛ-11М торговой марки TDM ELECTRIC (далее реле) предназначено для защиты электрооборудования, питаемого трехфазной сетью в случаях:

- повышения напряжения сети;
- падения напряжения сети;
- нарушения чередования фаз;
- пропадания одной и более фаз;
- асимметрии фаз.

Повторное подключение производится автоматически после восста-

новления параметров сети.

1.2. Реле предназначено для эксплуатации в трехфазных трехпроводниковых электрических сетях переменного тока напряжением 3x380 В и частотой 50 Гц.

1.3. Реле применяется в промышленности для защиты электродвигателей и электрооборудования от недопустимых параметров питающей сети.

2. Основные характеристики

2.1. Основные технические характеристики приведены в таблице 1:

Таблица 1

Наименование параметра	Значение	
	ЕЛ-11М (1п-контакт)	ЕЛ-11М (1нр+1нз-контакты)
Артикул	SQ1504-0005	SQ1504-0014
Тип контакта	1п (1 переключающийся)	1нр+1нз (1 норм. разомкнутый + 1 норм. замкнутый)
Напряжение питания, В	3х380 В АС	
Номинальная частота, Гц	50	
Номинальная коммутирующая способность контактов, А	3	
Верхний порог напряжения, В	380-460 (регулируется)	
Нижний порог напряжения, В	300-380 (регулируется)	
Погрешность измерения напряжения сети	±10%	
Время срабатывания при повышении напряжения, сек.	1,5-4 (регулируется)	
Время срабатывания при понижении напряжения, сек.	2-9 (регулируется)	
Время срабатывания при пропадании одной и более фаз, сек.	<2	
Время срабатывания при нарушении чередования фаз, сек.	<2	
Диапазон рабочих температур, °С	от -5 до +40	
Степень защиты	IP20	
Потребляемая мощность, не более, Вт	2	
Механическая износостойкость, циклов	10 ⁶	
Электрическая износостойкость, циклов	10 ⁵	
Способ монтажа	на DIN-рейку или монтажную плоскость	

2.2. Габаритные и установочные размеры показаны на рисунке 2.

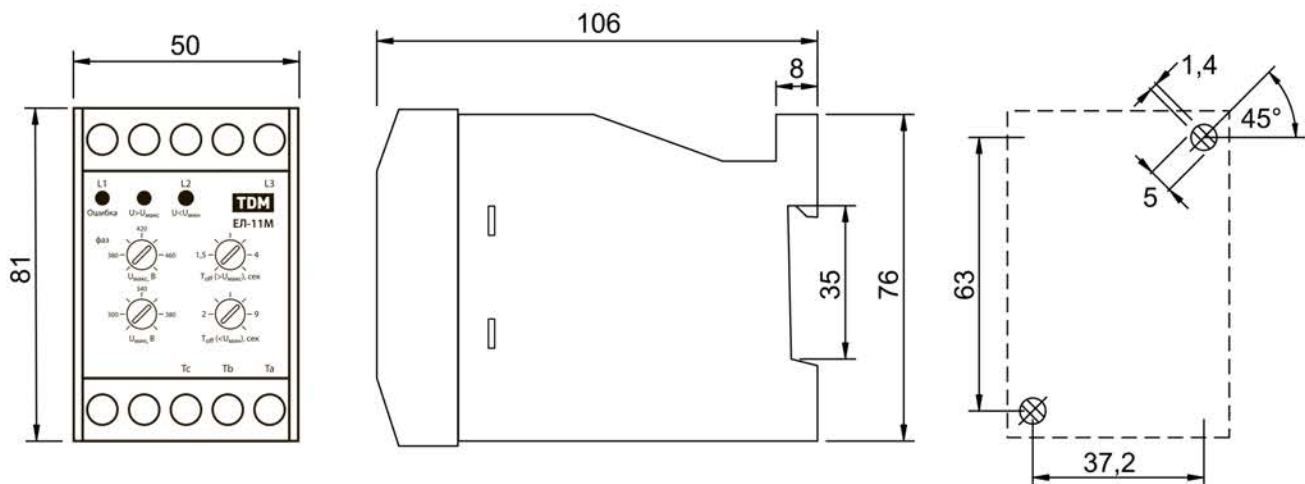


Рисунок 2. Габаритные и установочные размеры реле серии ЕЛ-11М, мм

3. Комплектность

- Реле контроля фаз ЕЛ-11М – 1 шт.
- Руководство по эксплуатации. Паспорт – 1 шт.
- Упаковочная коробка – 1 шт.

4. Требования безопасности при монтаже и эксплуатации

4.1. По способу защиты от поражения электрическим током реле соответствует классу II по ГОСТ 12.2.007.0.

4.2. Монтаж, подключение и пуск в эксплуатацию должны осуществ-

ляться только квалифицированным электротехническим персоналом.

4.3. Перед установкой убедиться в отсутствии напряжения в подключаемой сети.

5. Монтаж и эксплуатация

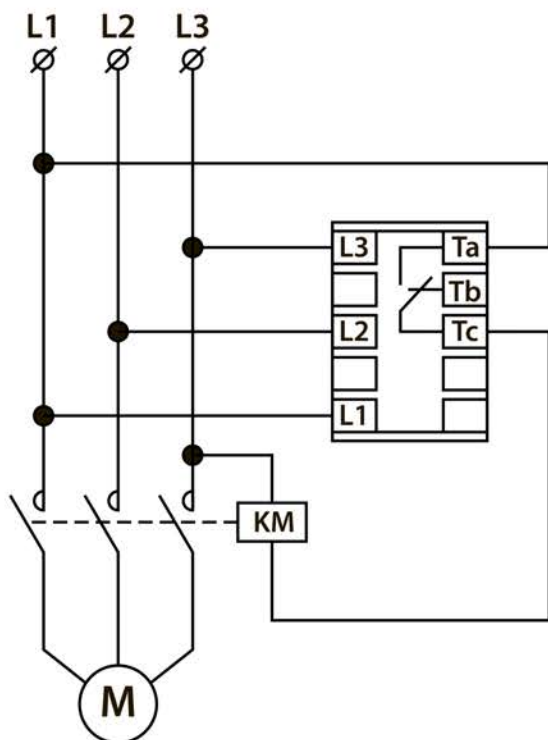
5.1. Условия эксплуатации:

- диапазон рабочих температур от -5 до +40 °С;
- высота над уровнем моря не более 2000 метров.

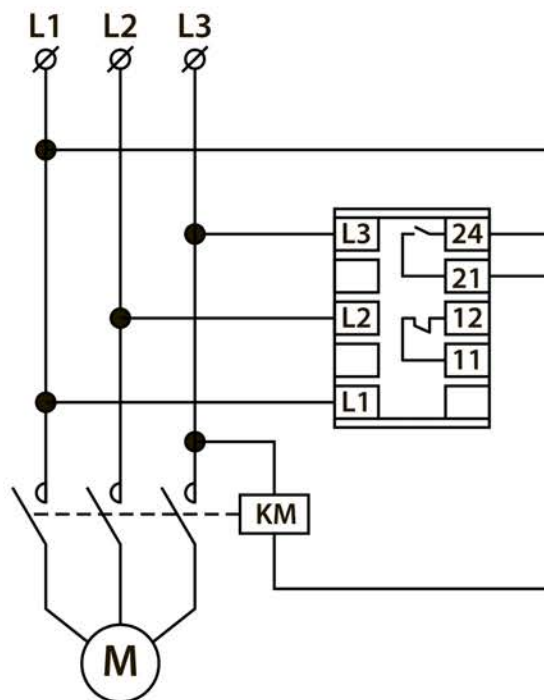
5.2. Монтаж реле осуществляется

на DIN-рейку шириной 35 мм или двумя винтами на монтажную плоскость.

5.3. Схемы подключения реле к сети в соответствии с рисунком 3.



ЕЛ-11М (1п-контакт)



ЕЛ-11М (1нр+1нз-контакты)

Рисунок 3. Схема подключения реле ЕЛ-11М к электрической сети

Примечания:

1. Тс-Тb (11-12) – нормально замкнутые контакты,
2. Тс-Та (21-24) – нормально разомкнутые контакты,
3. При рабочих параметрах сети контакты Тс и Та (21 и 24) реле замкнуты, а 11 и 12 разомкнуты.
4. При любой из перечисленных в пункте 1.1 аварийных ситуаций, контакт Тс переключаются с Та на Тb, 21 и 24 размыкаются, а 11 и 12 в свою очередь замыкаются.

6. Устройство и принцип работы

6.1 Реле контролирует состояние питающей цепи. При аварийной ситуации в сети (пропадание одной или более фаз, нарушение чередования фаз, асимметрия фаз, повышение или понижение напряжения) реле производит защитное

отключение нагрузки. Повторное подключение производится автоматически после восстановления параметров сети.

6.2. Внешний вид передней панели реле ЕЛ-11М с индикаторами и регуляторами на рисунке 4.

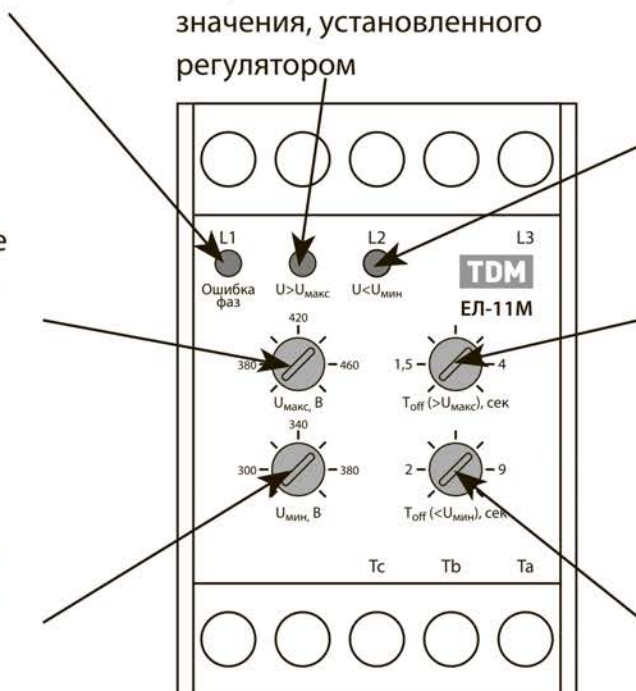
Индикатор «Ошибка фаз»
загорается при пропадании, асимметрии или нарушении чередования фаз

Индикатор «U>U_{макс}»
загорается при повышении напряжения сети более значения, установленного регулятором

Индикатор «U<U_{мин}»
загорается при понижении напряжения сети менее значения, установленного регулятором

Регулятор «U_{макс}»
устанавливает верхнее значение напряжения отключения нагрузки

Регулятор «U_{мин}»
устанавливает нижнее значение напряжения отключения нагрузки



Регулятор «T_{off} (>U_{макс})»
устанавливает время отключения нагрузки при повышении напряжения более установленного максимального

Регулятор «T_{off} (<U_{мин})»
устанавливает время отключения нагрузки при снижении напряжения менее установленного минимального

Рисунок 4. Передняя панель реле EЛ-11М

6.3. На рисунке 5 показана зависимость срабатывания реле от повышенного/пониженного напряжения при разном количестве фаз: линия 1, 2, 3 – падение/перенапряжение по 1-й/2-м/3-м фазам.

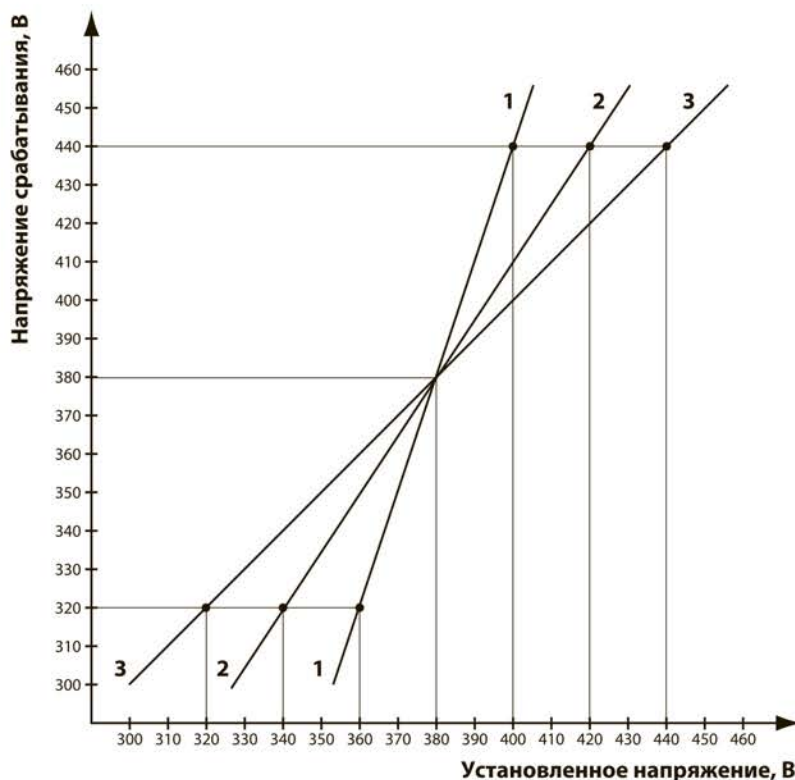


Рисунок 5. Зависимость напряжения срабатывания реле от количества фаз

6.4. Схемы работы реле представлены на рисунках 6 и 7.

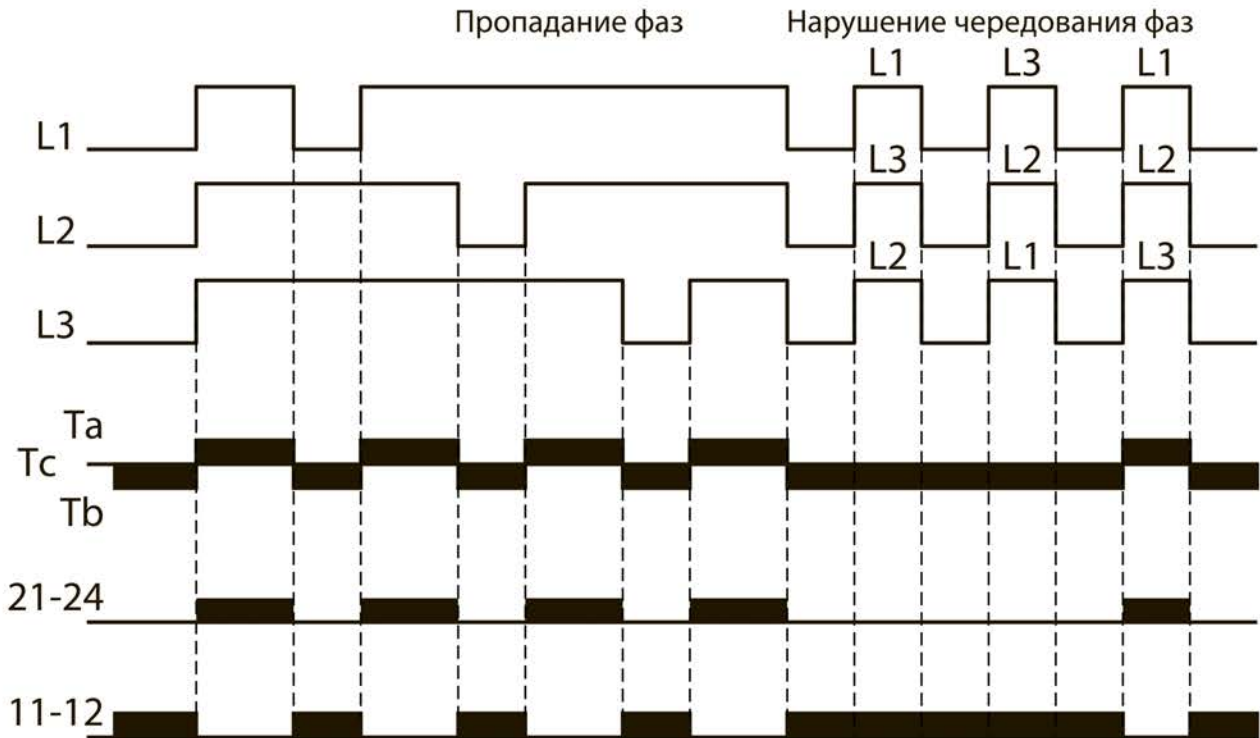


Рисунок 6. Схема работы реле ЕЛ-11М при пропадании чередования фаз

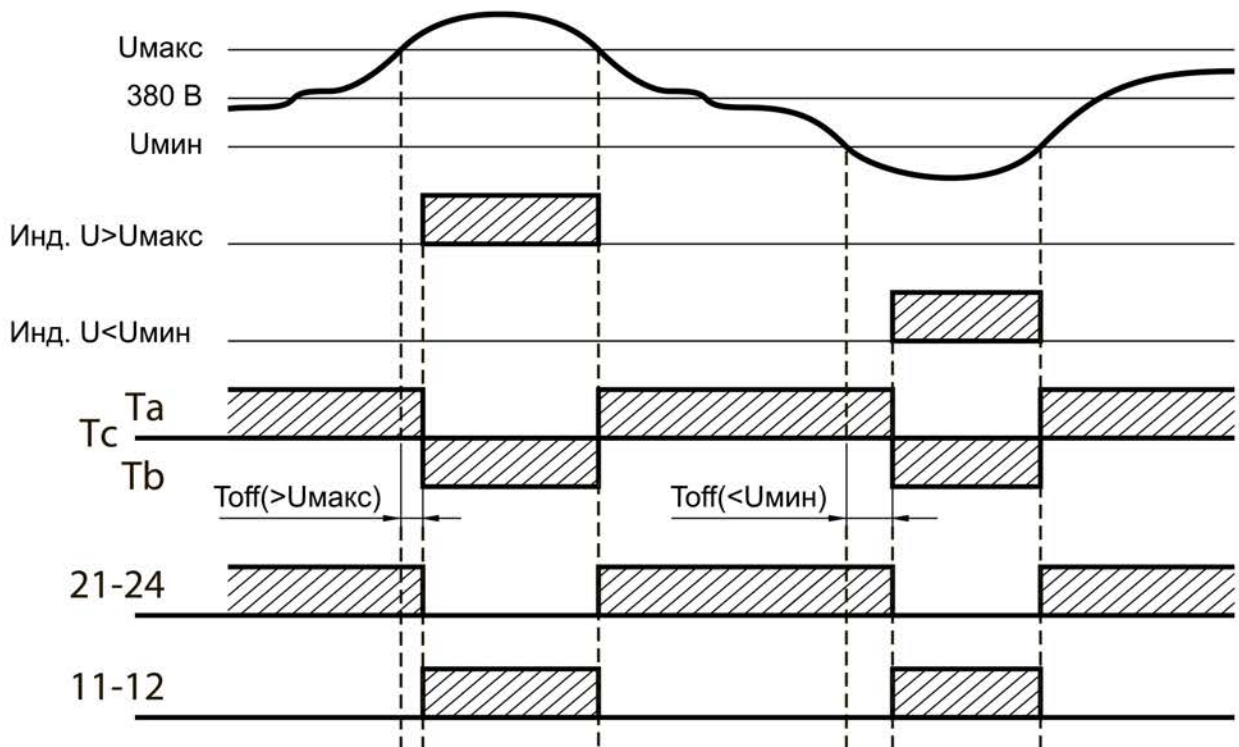


Рисунок 7. Схема работы реле ЕЛ-11М при повышении/падении межфазного напряжения

Примечания:

1. L1, L2, L3 – 1-я, 2-я и 3-я фазы контролируемой цепи.

2. Та-Тс-Тв – контакты реле ЕЛ-11М (1п-контакт).
3. 21-24 и 11-12 – контакты реле ЕЛ-11М (1нр+1нз-контакты).
4. Умакс – установленное регулятором верхнее напряжение отключения.
5. Умин. – установленное регулятором нижнее напряжение отключения.
6. Toff (>Умакс) – установленное регулятором время задержки срабатывания при превышении максимального напряжения.
7. Toff (<Умин.) – установленное регулятором время задержки срабатывания при падении ниже минимального напряжения.

6.5. Если при подключении реле ЕЛ-11М нагрузка не подключается и горит индикатор «Ошибка фаз», необходимо отключить реле от сети, проверить порядок подключения фаз L1, L2, L3 и заново произвести подключение.

6.6. Индикатор «Ошибка фаз» может слабо мерцать при небольшом дисбалансе фаз.

6.7. Для корректной работы реле не устанавливайте регуляторами на передней панели значения времени ниже минимальных, указанных в паспорте:

- Toff (>Umax) – менее 1,5 сек.,
- Toff (<Umin) – менее 2 сек.

6.8. Погрешность измерения напряжения сети реле ЕЛ-11М составляет $\pm 10\%$ от установленного значения. При необходимости более точной установки напряжения срабатывания, следует воспользоваться мультиметром или другим измерительным прибором: мультиметром измеряется фактическое напряжение сети, подстройкой регуляторов «Умакс» и «Умин» на лицевой панели ЕЛ-11М определяется напряжение срабатывания реле. Полученную дельту в значениях двух напряжений необходимо учитывать при установке заданного значения напряжения.

7. Условия транспортирования и хранения

7.1. Транспортирование реле допускается в упаковке изготовителя любым видом крытого транспорта, обеспечивающим предохранение упакованной продукции от механических повреждений, загрязнения и попадания влаги.

7.2. Хранение реле осуществляется только в упаковке изготовителя в помещениях с естественной вентиляцией при температуре окружающего воздуха от -25 до $+50$ °С и относительной влажности воздуха не более 70%.

8. Гарантийные обязательства

8.1. Если в процессе эксплуатации изделия Вы сочтете, что параметры его работы отличаются от изложенных в данном Руководстве по эксплуатации, рекомендуем обратиться за консультацией в организацию, продавшую Вам изделие.

8.2. Производитель устанавливает гарантийный срок на данное изделие в течение 5 лет со дня продажи изделия при условии соблюдения потребителем правил транспортирования, хранения и эксплуатации, изложенных в данном Руководстве по эксплуатации.

8.3. Во избежание возможных недопониманий сохраняйте в течение срока службы документы, прилагаемые к изделию при его продаже (накладные, гарантийный талон).

8.4. Гарантия не распространяется на изделие, недостатки которого возникли вследствие:

- нарушения потребителем правил транспортирования, хранения или эксплуатации изделия;
- действий третьих лиц;
- ремонта или внесений несанкционированных изготовителем конструктивных или схемотехнических изменений неуполномоченными лицами;
- отклонения от государственных стандартов (ГОСТов) и норм питающих сетей;
- неправильной установки и подключения изделия;
- действий непреодолимой силы (стихия, пожар, молния и т.п.).

9. Ограничение ответственности

9.1. Производитель не несет ответственности за:

- прямые, косвенные или вытекающие убытки, потерю прибыли или коммерческие потери, каким бы то ни было образом связанные с изделием;
- возможный вред, прямо или косвенно нанесенный изделием людям, домашним животным, имуществу в случае, если это

произошло в результате несоблюдения правил и условий эксплуатации и установки изделия либо умышленных или неосторожных действий покупателя (потребителя) или третьих лиц.

9.2. Ответственность производителя не может превысить собственной стоимости изделия.

9.3. При обнаружении неисправностей в период гарантийных обяза-

тельств необходимо обращаться по месту приобретения изделия.

10. Свидетельство о приемке

Реле контроля фаз ЕЛ-11М_____ соответствует требованиям ТР ТС 004/2011, и признано годным для эксплуатации.

Дата изготовления «___» _____ 201 ___ г.

Штамп технического контроля изготовителя _____

Дата продажи «___» _____ 201 ___ г.

Подпись продавца _____

Штамп магазина

EAC

Произведено по заказу и под контролем TDM ELECTRIC на заводе Вэньчжоу Рокгранд Трэйд Кампани, Лтд. Китай, г. Вэньчжоу, ул. Шифу, здание Синьи, оф. А1501