

## Электронные таймеры серии **ТЭ8А, ТЭ8, ТЭ15**

### Руководство по эксплуатации. Паспорт

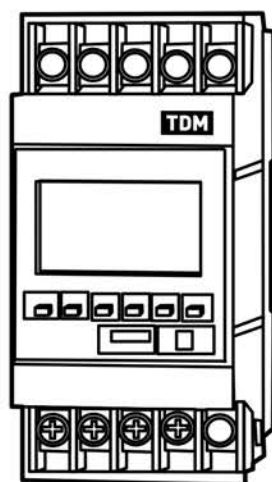


Рисунок 1. Электронный таймер ТЭ8А

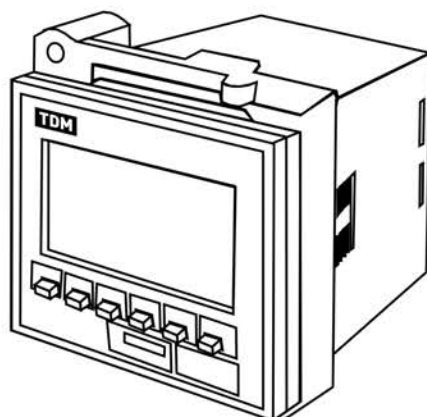


Рисунок 2. Электронный таймер ТЭ8

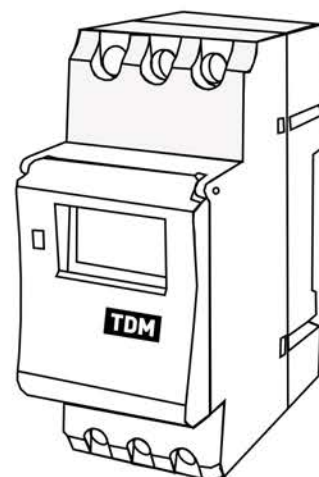


Рисунок 3. Электронный таймер ТЭ15

## 1. Назначение и область применения

1.1. Таймеры электронные программируемые серии ТЭ8А, ТЭ8, ТЭ15 торговой марки TDM ELECTRIC (далее таймеры) предназначены для включения/отключения нагрузки в запрограммированное время с режимами работы по суточному или недельному циклу.

1.2. Таймеры предназначены для эксплуатации в однофазных электрических сетях переменного тока напряжением 220 В и частотой 50 Гц.

1.3. Таймеры снабжены резервным подзаряжаемым источником питания, обеспечивающим их работу в течении 150 часов (для ТЭ15-360 часов) при отключении питания сети.

1.4. Таймеры применяются в промышленных и бытовых электроустановках для автоматизации технологических процессов, управления освещением и др.

## 2. Основные характеристики

2.1. Основные технические характеристики приведены в таблице 1.

Таблица 1

Наименование параметра	Значение		
	ТЭ8А	ТЭ8	ТЭ15
Номинальный ток нагрузки $I_n$ , А при $\cos \varphi=1$ 16 при $\cos \varphi=0,4$		16 8	
Номинальное напряжение, В		220	
Номинальная частота, Гц		50	
Потребляемая мощность, не более, Вт		5	

Наименование параметра	Значение		
	ТЭ8А	ТЭ8	ТЭ15
Число ячеек памяти: ВКЛ+ВЫКЛ	8+8		16+16
Шаг установки выдержки времени, мин.	1		
Погрешность отчета временных интервалов, с./сутки	1	1	2
Время работы от источника резервного питания при отключении сети, час	150		360
Электрическая износостойкость, не менее, циклов	100 000		
Механическая износостойкость, не менее, циклов	10 000 000		
Тип контакта	1P (переключающий)	1Z (закрывающий)	1P (переключающий)
Масса, кг	0,175	0,175	0,15
Способ установки	DIN-рейка	вырез щита 45x45 мм (подключение контактов с помощью разъема P8Ц)	DIN-рейка
Ширина таймера на DIN-рейке, мм	50	-	36
Диапазон рабочих температур, °C	от -10 до +40		

2.2. Габаритные и установочные размеры показаны на рисунке 4.

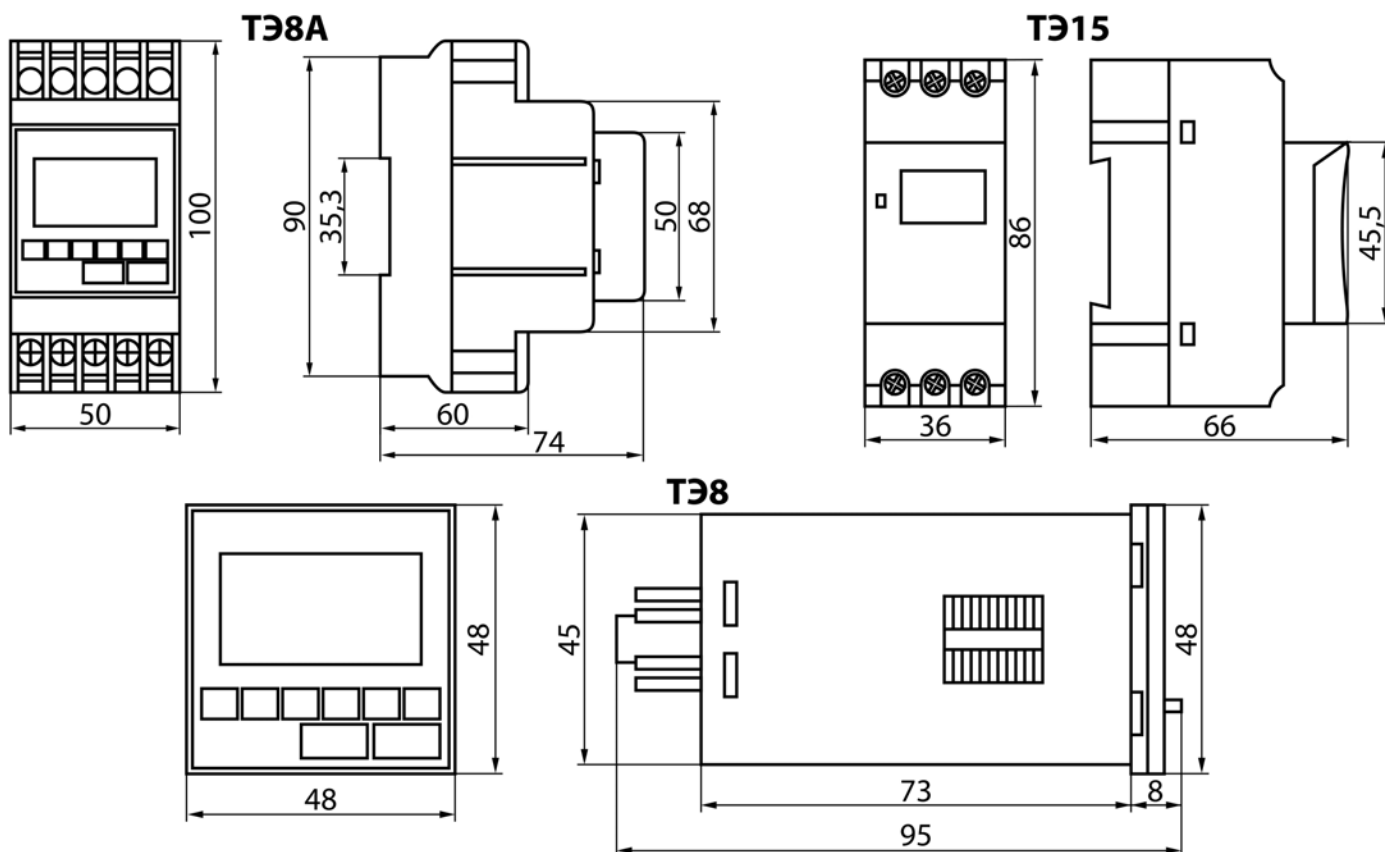


Рисунок 4. Габаритные и установочные размеры электронных таймеров ТЭ8А, ТЭ8, ТЭ15, мм

## 2.3. Ассортимент таймеров и разъем P8Ц для подключения ТЭ8 в таблице 2.

Таблица 2.

Артикул	Обозначение	Расшифровка обозначения				
		Название таймера	Шаг установки времени/ Максимальный цикл работы	Количество ячеек памяти включение/ выключение	Номинальный ток нагрузки	Способ установки (DIN-рейка, Щ - крышка щитка, 8Ц- под разъем P8Ц)
SQ1503-0002	ТЭ8А-1мин/7дн 8оп/ off-16А-DIN TDM	ТЭ8А-...	...-1мин/7дн-...	...-8оп/off-...	...16А-	...-DIN
SQ1503-0004	ТЭ8-1мин/7дн-8оп/ off-16А-8Ц/Щ TDM	ТЭ8-...	...-1мин/7дн-...	...-8оп/off-...	...16А-	...-8Ц/Щ
SQ1503-0005	ТЭ15-1мин/7дн-16оп/ off-16А-DIN TDM	ТЭ15-...	...-1мин/7дн-...	...-16оп/off-...	...16А-	...-DIN
SQ1503-0019	P8Ц-разъем цокольный 8-pin на DIN-рейку/ плоскость TDM	-	-	-	-	-

### 3. Комплектность

В комплект поставки входит:

- Таймер электронный ТЭ8А/ТЭ8/ТЭ15 — 1 шт.
- Упаковочная коробка — 1 шт.

- Руководство по эксплуатации. Паспорт — 1 шт.

### 4. Монтаж и эксплуатация

4.1. Монтаж таймеров ТЭ8А, ТЭ15 осуществляют на DIN-рейку шириной 35 мм при помощи зажима защелки.

4.2. Таймер ТЭ8 устанавливают в вырез щитка размерами 45x45 мм. Для установки в вырез крышки щитка с корпуса таймера снимается пластмассовый крепежный элемент с квадратным вырезом внутри, который при-

жимает таймер к щитку с внутренней стороны. Таймер имеет цокольный выход 8-pin, подключение таймера к сети производится при помощи цокольного разъема P8Ц из ассортимента TDM ELECTRIC.

4.3. Схемы подключения таймеров к сети в соответствии с рисунками 5-7.

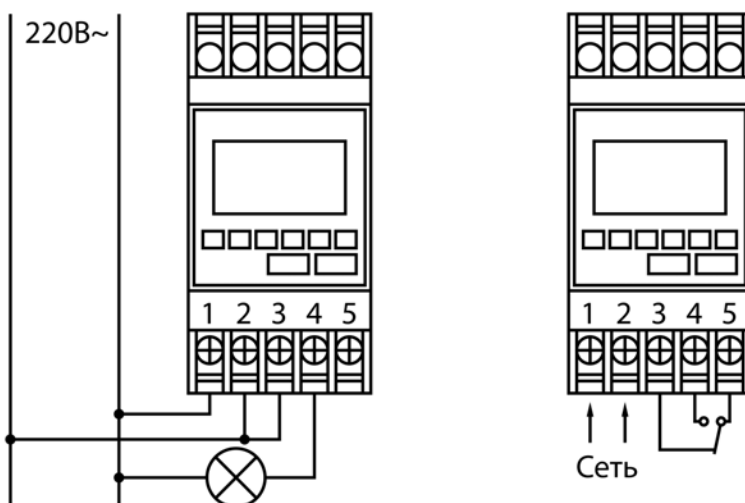


Рисунок 5. Электрическая схема подключения таймера ТЭ8А

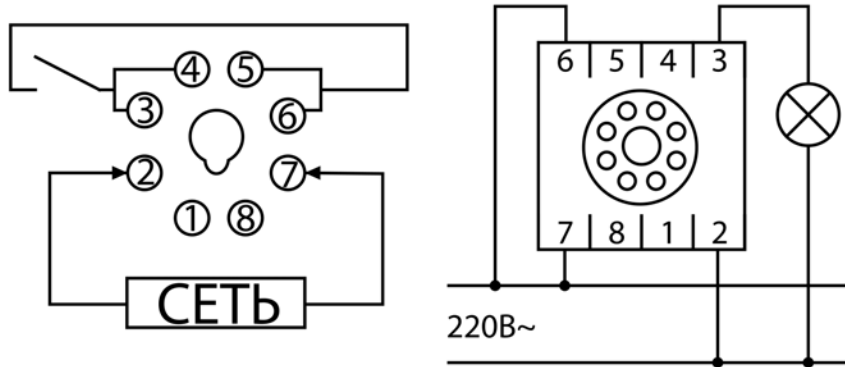


Рисунок 6. Электрическая схема подключения таймера ТЭ8

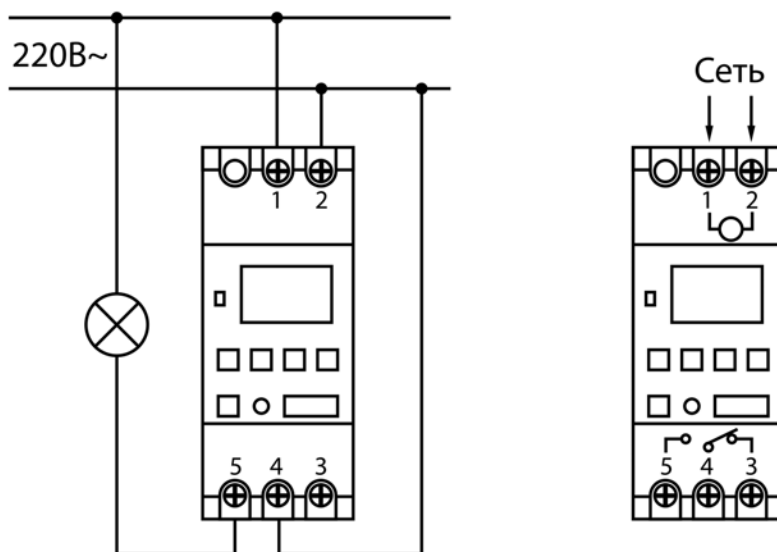


Рисунок 7. Электрическая схема подключения таймера ТЭ15

4.4. Условия эксплуатации:

- диапазон рабочих температур окружающего воздуха от -5 до +40 °С;

- высота над уровнем моря — не более 2000 метров.

**5. Устройство и принцип работы**

5.1. Таймеры ТЭ8А, ТЭ8 и ТЭ15 состоят из следующих узлов: блок питания, микропроцессор, ЖК-дисплей, кнопки программирования, реле с переключающимися контактами, контактные зажимы, резервный аккумулятор и световой индикатор включения реле.


5.2. Микропроцессоры таймеров обеспечивают выполнение 8 циклов (для ТЭ15-16 циклов) управления временем включения и отключения нагрузки. Программирование осуществляется кнопками, расположенными на лицевых панелях таймеров.


**6. Программирование**

6.1. Подключить таймер к источнику питания, инициализировать его работу при помощи кнопки «СБРОС» (в таймерах ТЭ8 и ТЭ8А кнопка «СБРОС» уплотнена в корпус, находится слева от кнопки «ON/OFF/AUTO, она нажимается при помощи ручки, скрепки или другого тонкого пред-




мета). В течение нескольких секунд происходит автоматический опрос состояния таймера, затем включается отсчет времени.

6.2. Установка 12/24-часового режимов отображения времени: первоначально таймер запрограммирован на работу в 24-часовом ре-

жиме. Для переключения на 12-часовой режим необходимо нажать и удерживать в течение нескольких секунд кнопку «ЧАСЫ» (кнопку «» для ТЭ15). При этом на дисплее должен отобразиться значок «AM» (до обеда) или «PM» (после



обеда). Для обратного перевода на 24-часовой режим необходимо повторно нажать и удерживать кнопку «ЧАСЫ» (кнопку «» для ТЭ15).

6.3. Установка текущего дня недели и времени:

Операция	Для ТЭ8А и ТЭ8	Для ТЭ15
Установка дня недели*	Нажать кнопку «ЧАСЫ» и, не отпуская ее, нажимая кнопку «ДЕНЬ», установить необходимый день недели	Нажать кнопку «  » и, не отпуская ее, нажимая кнопку «Д+», установить необходимый день недели
Установка текущего времени: часы	Нажать кнопку «ЧАСЫ» и, не отпуская ее, нажимая кнопку «ЧАС», установить необходимый час	Нажать кнопку «  » и, не отпуская ее, нажимая кнопку «Ч+», установить необходимый час
Установка текущего времени: минуты	Нажать кнопку «ЧАСЫ» и, не отпуская ее, нажимая кнопку «МИН.», установить необходимые минуты	Нажать кнопку «  » и, не отпуская ее, нажимая кнопку «М+», установить необходимые минуты

\* — обозначение дня недели в таймере: MO — Понедельник, TU — Вторник, WE — Среда, TH — Четверг, FR — Пятница, SA — Суббота, SU — Воскресенье.

6.4. Использование кнопки «ПРОГ» (кнопки «» для ТЭ15) — программирование:

Операция	Для ТЭ8А и ТЭ8	Для ТЭ15
1. Начало программирования: программирование первого цикла включения	Нажать кнопку «ПРОГ.»	Нажать кнопку «  »
	В левом нижнем углу дисплея отобразится «1 on»	
2. Выбор режима (цикла) работы таймера (все дни недели, будние, выходные и др.)	Нажимая кнопку «ДЕНЬ», выбрать необходимый режим (дни, в которые будет работать таймер)	Нажимая кнопку «Д+», выбрать необходимый режим (дни, в которые будет работать таймер)
	Имеется 15 режимов: 1. MO, TU, WE, TH, FR, SA, SU 2. MO, TU, WE, TH, FR, SA 3. MO, TU, WE, TH, FR 4. SA, SU 5. MO, TU, WE 6. TH, FR, SA 7. MO, WE, FR	8. TU, TH, SA 9. MO 10. TU 11. WE 12. TH 13. FR 14. SA 15. SU
3. Установка времени: часов и минут, в которые должен срабатывать таймер	Нажимая кнопки «ЧАС» и «МИН.», установить необходимое время	Нажимая кнопки «Ч+» и «М+», установить необходимое время
4. Программирование первого цикла включения	Нажать кнопку «ПРОГ.»	Нажать кнопку «  »
	В левом нижнем углу дисплея отобразится «1 off»	
	Повторить пункты 2 и 3: нажать кнопку «ДЕНЬ» и выбрать режим. Нажать кнопки «ЧАС» и «МИН.» для установки часов и минут.	Повторить пункты 2 и 3: нажать кнопку «Д+» и выбрать режим. Нажать кнопки «Ч+» и «М+» для установки часов и минут.

Операция	Для ТЭ8А и ТЭ8	Для ТЭ15
5. Программирование 2-го и последующих циклов (до 8)	Нажать кнопку «ПРОГ.», (кнопку «P» для ТЭ15) и повторить пункты, перечисленные выше.	
6. Окончание программирования (выход к текущему времени)	Нажать кнопку «ЧАСЫ»*	Нажать кнопку «L»*

\* — нажать кнопку «ЧАСЫ» («L»), можно окончить программирование любого количества циклов.

### 6.5. Использование кнопки «РЕЖИМ»:

Операция	Для ТЭ8А*	Для ТЭ8*	Для ТЭ15
При нажатии кнопки «РЕЖИМ» на дисплее отображаются следующие значения:	<ul style="list-style-type: none"> <li>• ON — состояние таймера — всегда включен (замкнуты контакты 3 и 4, горит светодиод);</li> <li>• OFF — состояние таймера — всегда выключен (разомкнуты контакты 3 и 4, не горит светодиод);</li> <li>• ON AUTO — таймер переводится в состояние «включено» (замкнуты контакты 3 и 4, горит светодиод), режим работы по заданному циклу от ближайшего выключения;</li> <li>• OFF AUTO — таймер переводится в состояние «выключено» (разомкнуты контакты 3 и 4, не горит светодиод), режим работы по заданному циклу от ближайшего включения.</li> </ul>	<ul style="list-style-type: none"> <li>• ON — состояние таймера — всегда включен (замкнута пара контактов 3 и 4 с парой 5 и 6**, горит светодиод);</li> <li>• OFF — состояние таймера — всегда выключен (разомкнута пара контактов 3 и 4 с парой 5 и 6**, не горит светодиод);</li> <li>• ON AUTO — таймер переводится в состояние «включено» (контакты замкнуты, горит светодиод), режим работы по заданному циклу от ближайшего выключения;</li> <li>• OFF AUTO — таймер переводится в состояние «выключено» (контакты разомкнуты, не горит светодиод), режим работы по заданному циклу от ближайшего включения.</li> </ul>	<ul style="list-style-type: none"> <li>• ON — состояние таймера — всегда включен (замкнуты контакты 4 и 5, горит светодиод);</li> <li>• OFF — состояние таймера — всегда выключен (разомкнуты контакты 4 и 5, не горит светодиод);</li> <li>• ON AUTO — таймер переводится в состояние «включено» (замкнуты контакты 4 и 5, горит светодиод), режим работы по заданному циклу от ближайшего выключения;</li> <li>• OFF AUTO — таймер переводится в состояние «выключено» (разомкнуты контакты 4 и 5, не горит светодиод), режим работы по заданному циклу от ближайшего включения.</li> </ul>

\* — для таймеров ТЭ8А и ТЭ8 на лицевой панели имеется аналог кнопки «РЕЖИМ» — кнопка ON/AUTO/OFF». Значения данной кнопки полностью совпадают со значениями кнопки «РЕЖИМ» из таблицы выше;

\*\* — в таймере ТЭ8 выходы 5 и 6 замкнуты между собой, аналогично замкнуты выходы 3 и 4.

### 6.6. Изменение ранее запрограммированных режимов.

#### 6.6.1. Временное отключение работы таймера по одному или нескольким циклам:

Операция	Для ТЭ8А и ТЭ8	Для ТЭ15
Временное отключение одного или нескольких циклов	Нажимая кнопку «ПРОГ.», выбрать номер цикла и операцию (on/off), которые необходимо временно отключить. При отображении на дисплее необходимого цикла нажать на кнопку «РЕЖИМ». Время на дисплее будет отображено прочерками. Для завершения программирования нажать кнопку «ЧАСЫ».	Нажимая кнопку «P», выбрать номер цикла и операцию (on/off), которые необходимо временно отключить. При отображении на дисплее необходимого цикла нажать на кнопку «РЕЖИМ». Время на дисплее будет отображено прочерками. Для завершения программирования нажать кнопку «L».

Операция	Для ТЭ8А и ТЭ8	Для ТЭ15
Возврат к заранее запрограммированным параметрам	<p>Нажимая кнопку «ПРОГ.», выбрать номер цикла и операцию (on/off), которые необходимо вернуть.</p> <p>При отображении на дисплее необходимого цикла нажать на кнопку «РЕЖИМ». На дисплее отобразится запрограммированное ранее время.</p> <p>Для завершения программирования нажать кнопку «ЧАСЫ»,</p>	<p>Нажимая кнопку «P», выбрать номер цикла и операцию (on/off), которые необходимо вернуть.</p> <p>При отображении на дисплее необходимого цикла нажать на кнопку «РЕЖИМ». На дисплее отобразится запрограммированное ранее время.</p> <p>Для завершения программирования нажать кнопку «C»</p>

#### 6.6.2. Изменение работы таймера по одному или нескольким циклам:

Операция	Для ТЭ8А и ТЭ8	Для ТЭ15
Изменение заранее запрограммированных параметров	<p>Нажимая кнопку «ПРОГ.», выбрать номер цикла и операцию (on/off), которые необходимо изменить.</p> <p>При отображении на дисплее необходимого цикла, используя кнопки «ДЕНЬ», «ЧАС» и «МИН.», изменить цикличность и установить необходимое время работы таймера.</p> <p>Для завершения программирования нажать кнопку «ЧАСЫ»,</p>	<p>Нажимая кнопку «P», выбрать номер цикла и операцию (on/off), которые необходимо изменить.</p> <p>При отображении на дисплее необходимого цикла, используя кнопки «Д+», «Ч+» и «М+», изменить цикличность и установить необходимое время работы таймера. Для завершения программирования нажать кнопку «C».</p>

#### 6.7. Сброс настроек таймера

Операция	Для ТЭ8А и ТЭ8	Для ТЭ15
Сброс настроек таймера	<p>Для сброса всех настроек таймера нажать скрепкой или другим тонким предметом на кнопку «СБРОС» (находится слева от кнопки ON/AUTO/OFF)</p>	<p>Для сброса всех настроек таймера нажать скрепкой или другим тонким предметом на кнопку «СБРОС»</p>

## 7. Условия транспортирования и хранения

7.1. Транспортирование изделий допускается в упаковке изготовителя любым видом крытого транспорта, обеспечивающим защиту упакованной продукции от механических повреждений,

загрязнений и попадания влаги.

7.2. Хранение изделия осуществляется только в упаковке изготовителя в помещениях с естественной вентиляцией при температуре от -45 до +50 °С.

## 8. Гарантийные обязательства

8.1. Купленное Вами изделие требует специальной установки и подключения. Вы можете обратиться в уполномоченную организацию, специализирующуюся на оказании такого рода услуг. При этом требуйте наличия соответствующих разрешительных документов (лицензии, сертификатов и т.п.). Лица, осуществившие установку и подключение изделия, несут ответственность за правильность проведенной работы. Помните, квалифицированная установка изделия необхо-

дима для его дальнейшего правильного функционирования и гарантийного обслуживания.

8.2. Если в процессе эксплуатации изделия Вы сочтете, что параметры его работы отличаются от изложенных в данном Руководстве по эксплуатации, рекомендуем обратиться за консультацией в организацию, продавшую Вам изделие.

8.3. Производитель устанавливает гарантийный срок на данное изделие в течение 5 лет со дня продажи изделия при условии соблюдения

потребителем правил транспортирования, хранения и эксплуатации, изложенных в данном Руководстве по эксплуатации.

8.4. Во избежание возможных недоразумений сохраняйте в течение срока службы документы, прилагаемые к изделию при его продаже (накладные, гарантийный талон).

8.5. Гарантия не распространяется на изделие, недостатки которого возникли вследствие:

- нарушения потребителем правил транспортирования, хранения или эксплуатации изделия;

- действий третьих лиц;
- ремонта или внесении несанкционированных изготовителем конструктивных или схемотехнических изменений неуполномоченными лицами;
- отклонения от государственных стандартов (ГОСТов) и норм питающих сетей;
- неправильной установки и подключения изделия;
- действий непреодолимой силы (стихия, пожар, молния и т.п.).

## 9. Ограничение ответственности

9.1. Производитель не несет ответственности за:

- прямые, косвенные или вытекающие убытки, потерю прибыли или коммерческие потери, каким бы то ни было образом связанные с изделием;
- возможный вред, прямо или косвенно нанесенный изделием людям, домашним животным, имуществу в случае, если это произошло в результате несоблюдения правил и усло-

вий эксплуатации и установки изделия либо умышленных или неосторожных действий покупателя (потребителя) или третьих лиц.

9.2. Ответственность производителя не может превысить собственной стоимости изделия.

9.3. При обнаружении неисправностей в период гарантийных обязательств необходимо обращаться по месту приобретения изделия.

## 10. Свидетельство о приемке

10.1. Таймер электронный типа ТЭ \_\_\_\_\_ соответствует требованиям ТР ТС 004/2011 и признан годным для эксплуатации.

Дата изготовления « \_\_\_\_\_ » \_\_\_\_\_ 201 г.

Штамп технического контроля изготовителя \_\_\_\_\_

Дата продажи « \_\_\_\_\_ » \_\_\_\_\_ 201 г.

Подпись продавца \_\_\_\_\_

Штамп магазина \_\_\_\_\_

**EAC**

Произведено по заказу и под контролем TDM ELECTRIC на заводе Вэньжоу Рокгранд Трейд Кампани, Лтд., КНР, г. Вэньжоу, ул. Шифу, зд. «Синьи», оф. А1501