

Лестничный таймер серии **ТЛ**

Руководство по эксплуатации. Паспорт

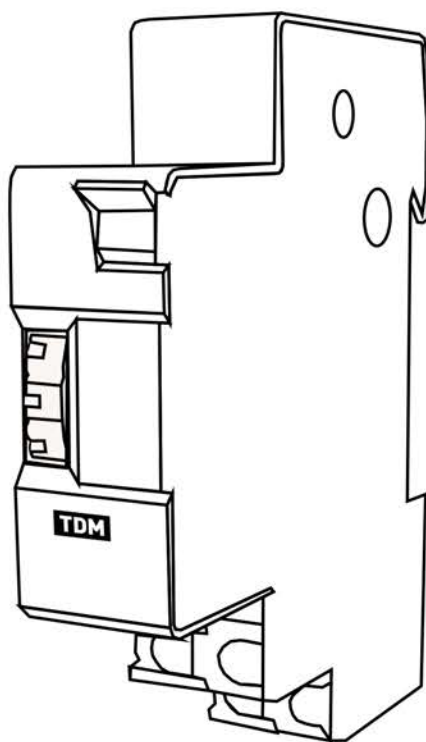


Рисунок 1. Внешний лестничного таймера ТЛ

1. Назначение и область применения

1.1. Таймер лестничный (таймер освещения) серии ТЛ торговой марки TDM ELECTRIC (далее таймер) предназначен для автоматического включения освещения лестничной площадки, коридора и других помещений в диапазоне времени 1-7 минут, по истечении которого освещение автоматически выключается.

1.2. Таймер предназначен для эксплуатации в однофазных электрических сетях переменного тока напряжением 220 В и частотой 50 Гц.

1.3. Таймер применяется в цепях освещения мощностью до 3,5 кВт и рассчитан для использования с лампами накаливания и галогенными лампами.

2. Основные характеристики

2.1. Основные технические характеристики приведены в таблице 1.

Наименование параметра	Значение
Номинальный ток нагрузки I_n , А	16
Номинальное напряжение, В	220
Номинальная частота, Гц	50
Выходной ток на внешнюю кнопку управления, не более, мА	50
Регулировка выдержки времени, мин	1-7
Шаг установки выдержки времени, мин	0,5
Задержка включения, сек	<0,1
Электрическая износостойкость, не менее, циклов	10^5
Механическая износостойкость, не менее, циклов	10^7
Класс защиты от поражения электрическим током по ГОСТ 12.2.007.0	0
Климатическое исполнение и категория размещения по ГОСТ 15150	УХЛ4
Степень защиты по ГОСТ 14254	IP20
Сечение подключаемых проводников, мм ²	0,75-4

2.2. Габаритные и установочные размеры показаны на рисунке 2.

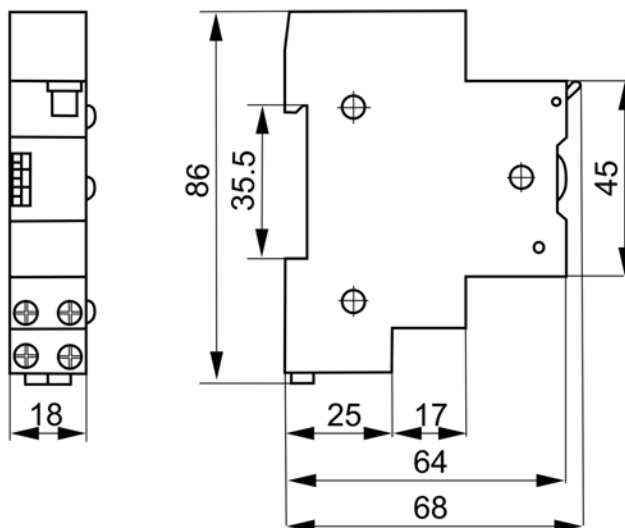


Рисунок 2. Габаритные и установочные размеры лестничного таймера ТЛ, мм

3. Комплектность

В комплект поставки входит:

- Лестничный таймер ТЛ — 1 шт.;
- Упаковочная коробка — 1 шт.;

- Руководство по эксплуатации. Паспорт — 1 шт.

4. Монтаж и эксплуатация

4.1. Монтаж таймеров осуществляется на DIN-рейку шириной 35 мм при помощи зажима-защелки.

4.2. Схема подключения таймера ТЛ — в соответствии с рисунком 3.

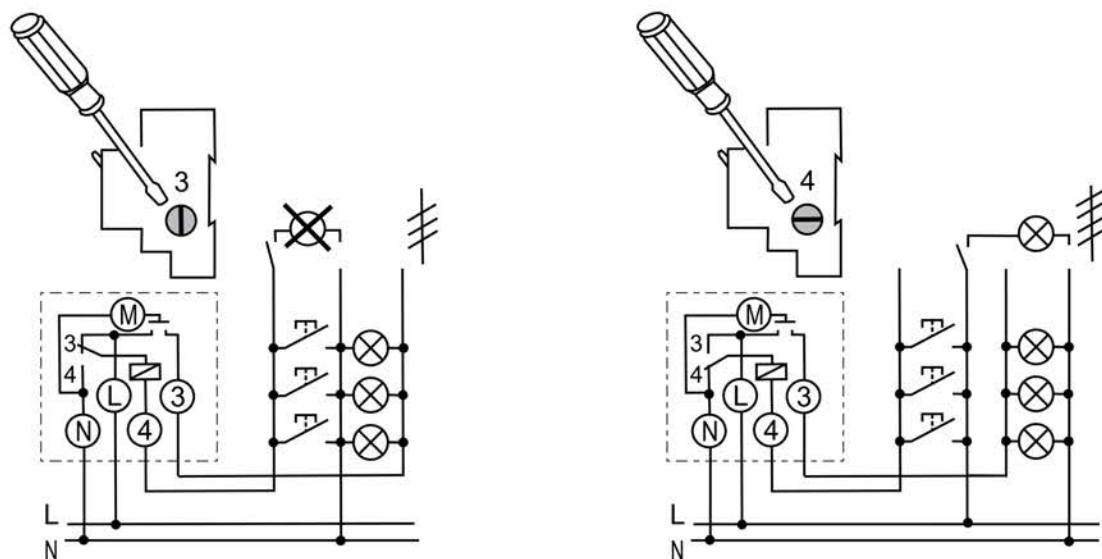


Рисунок 3. Электрические схемы подключения таймера

4.2.1. В положении «3» переключателя на боковой панели таймера подключение внешних кнопок управления осуществляется к зажимам «N» и «4» таймера. В этом случае нет возможности подключения дополнительных ламп освещения через выключатель.

4.2.2. В положении «4» переключателя на боковой панели таймера подключение внешних кнопок управления осуществляется к зажимам «L» и «4» таймера. В этом случае имеется возможность подключения дополнительных ламп освещения через выключатель.

4.3. Положения переключателя таймера:

- в положении ☀ контакты таймера все вре-

мя находятся в замкнутом положении, обеспечивая постоянное включение освещения;

- в положении ☉ таймер переводится в режим отсчета времени с момента поступления сигнала с кнопки или с момента перевода переключателя таймера в это положение.

4.4. Условия эксплуатации:

- диапазон рабочих температур окружающего воздуха: от -25°C до $+50^{\circ}\text{C}$;
- рабочее положение в пространстве — вертикальное с возможным отклонением в любую сторону до 30° ;
- группа механического исполнения М4 по ГОСТ 17506.1.

7. Условия транспортирования и хранения

7.1. Транспортирование изделий допускается в упаковке изготовителя любым видом крытого транспорта, обеспечивающим защиту упакованной продукции от механических повреждений,

загрязнений и попадания влаги.

7.2. Хранение изделия осуществляется только в упаковке изготовителя в помещениях с естественной вентиляцией при температуре от -45 до $+50^{\circ}\text{C}$.

8. Гарантийные обязательства

8.1. Купленное Вами изделие требует специальной установки и подключения. Вы можете обратиться в уполномоченную организацию, специализирующуюся на оказании такого рода услуг. При этом требуйте наличия соответствующих разрешительных документов (лицензии, сертификатов и т.п.). Лица, осуществившие установку и подключение изделия, несут ответственность за правильность проведенной работы. Помните, квалифицированная установка изделия необхо-

дима для его дальнейшего правильного функционирования и гарантийного обслуживания.

8.2. Если в процессе эксплуатации изделия Вы сочтете, что параметры его работы отличаются от изложенных в данном Руководстве по эксплуатации, рекомендуем обратиться за консультацией в организацию, продавшую Вам изделие.

8.3. Производитель устанавливает гарантийный срок на данное изделие в течение 5 лет со дня продажи изделия при условии соблюдения

потребителем правил транспортирования, хранения и эксплуатации, изложенных в данном Руководстве по эксплуатации.

8.4. Во избежание возможных недоразумений сохраняйте в течение срока службы документы, прилагаемые к изделию при его продаже (накладные, гарантийный талон).

8.5. Гарантия не распространяется на изделие, недостатки которого возникли вследствие:

- нарушения потребителем правил транспортирования, хранения или эксплуатации изделия;

- действий третьих лиц;
- ремонта или внесении несанкционированных изготовителем конструктивных или схемотехнических изменений неуполномоченными лицами;
- отклонения от государственных стандартов (ГОСТов) и норм питающих сетей;
- неправильной установки и подключения изделия;
- действий непреодолимой силы (стихия, пожар, молния и т.п.).

9. Ограничение ответственности

9.1. Производитель не несет ответственности за:

- прямые, косвенные или вытекающие убытки, потерю прибыли или коммерческие потери, каким бы то ни было образом связанные с изделием;
- возможный вред, прямо или косвенно нанесенный изделием людям, домашним животным, имуществу в случае, если это произошло в результате несоблюдения правил и усло-

вий эксплуатации и установки изделия либо умышленных или неосторожных действий покупателя (потребителя) или третьих лиц.

9.2. Ответственность производителя не может превысить собственной стоимости изделия.

9.3. При обнаружении неисправностей в период гарантийных обязательств необходимо обращаться по месту приобретения изделия.

10. Свидетельство о приемке

10.1. Лестничный таймер типа ТЛ соответствует требованиям ТР ТС 004/2011 и признан годным для эксплуатации.

Дата изготовления «_____» _____ 201 г.

Штамп технического контроля изготовителя _____

Дата продажи «_____» _____ 201 г.

Подпись продавца _____

Штамп магазина _____

EAC

Произведено по заказу и под контролем TDM ELECTRIC на заводе Веньчжоу Рокгранд Трейд Кампани, Лтд., КНР, г. Веньчжоу, ул. Шифу, зд. «Синьи», оф. А1501