

Реле контроля напряжения серии **РН**

Руководство по эксплуатации. Паспорт

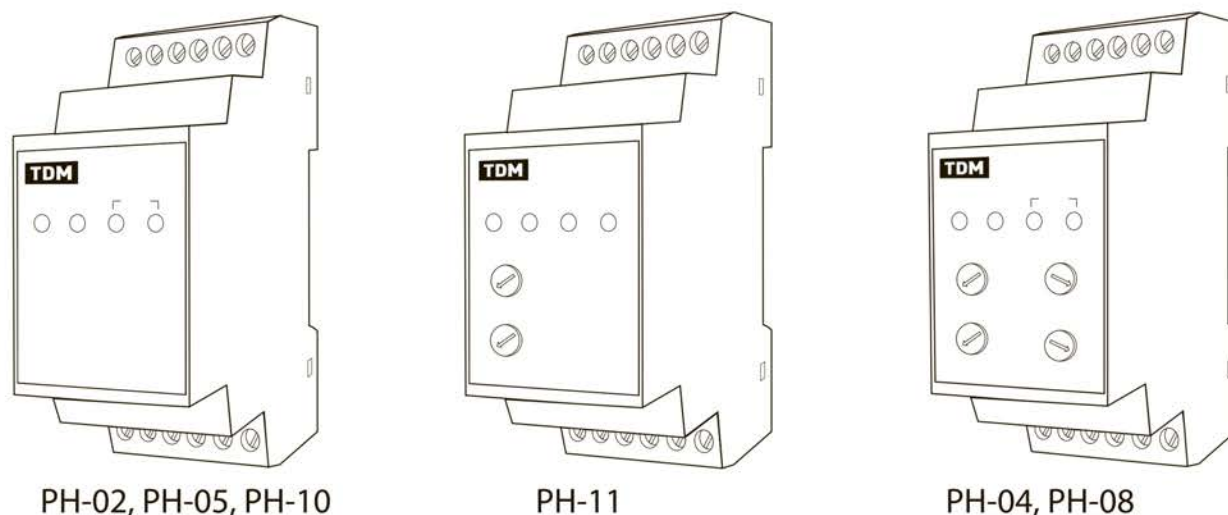


Рисунок 1. Реле контроля напряжения серии РН

1. Назначение и область применения

1.1. Реле контроля напряжения серии РН торговой марки TDM ELECTRIC (далее реле) предназначены для защиты электрооборудования, питаемого трехфазной сетью в случаях:

- повышения напряжения сети,
- падения напряжения сети,
- нарушения чередования фаз,
- пропадания одной и более фаз,
- асимметрии фаз.

Повторное подключение производится автоматически после восстановления па-

раметров сети.

1.2. Реле предназначены для эксплуатации в трехфазных трехпроводных электрических сетях переменного тока напряжением 3*400 В (РН-02, РН-08, РН-10) и трехфазных четырехпроводных сетях переменного тока напряжением 3*400/220 В (РН-04, РН-05, РН-11) и частотой 50 Гц.

1.3. Реле применяется в промышленности для защиты электродвигателей и электрооборудования от недопустимых параметров питающей сети.

2. Основные технические характеристики

2.1. Ассортимент реле серии РН в таблице 1.

Таблица 1

Артикул	Название реле	Тип сети	Повышение напряжения		Понижение напряжения		Нарушение асимметрии фаз		Нарушение чередования фаз	Пропадание фаз
			Ууст	Тсраб.	Ууст	Тсраб.	Диапазон	Тсраб.		
SQ1504-0007	PH 02-3x400B TDM	3L	-	-	-	-	8%	2 сек.	+	+
SQ1504-0008	PH 04- 3x400/230B TDM	3L+N	(1,05-1,3) xУраб	0,1-10 сек.	(0,7-0,95) xУраб	0,1-10 сек.	-	-	+	+
SQ1504-0009	PH 05- 3x400/230B TDM	3L+N	1,15xУраб	2 сек.	0,85xУраб	2 сек.	-	-	+	+
SQ1504-0010	PH 08-3x400B TDM	3L	(1,05-1,3) xУраб	0,1-10 сек.	(0,7-0,95) xУраб	0,1-10 сек.	5-15%	0,1-10 сек.	+	+
SQ1504-0011	PH 10-3x400B TDM	3L	1,15xУраб	2 сек.	0,85xУраб	2 сек.	8%	2 сек.	+	+
SQ1504-0012	PH 11- 3x400/230B TDM	3L+N	(1,05-1,3) xУраб	2 сек.	(0,7-0,95) xУраб	2 сек.	8%	2 сек.	+	+

2.2. Основные технические характеристики приведены в таблице 2.

Таблица 2

Наименование параметра	Значение					
	PH-02	PH-04	PH-05	PH-08	PH-10	PH-11
Напряжение питания, В	3x400В AC	3x400/230В AC	3x400/230В AC	3x400В AC	3x400В AC	3x400/230В AC
Номинальная частота, Гц	50					
Номинальный ток контактов реле, А	5					
Верхний порог напряжения, *Ураб, В	-	1,05-1,3 (регулируется)	1,15	1,05-1,3 (регулируется)	1,15	1,05-1,3 (регулируется)
Нижний порог напряжения, *Ураб, В	-	0,7-0,95 (регулируется)	0,85	0,7-0,95 (регулируется)	0,85	0,7-0,95 (регулируется)
Гистерезис, В	6	3,5	3,5	6	6	3,5
Погрешность измерения напряжения сети	<2%					
Время срабатывания при повышении напряжения, сек.	-	0,1-10 (регулируется)	2	0,1-10 (регулируется)*	2	2
Время срабатывания при понижении напряжения, сек.	-	0,1-10 (регулируется)	2	0,1-10 (регулируется)*	2	2
Время срабатывания при пропадании одной и более фаз, сек.	<1					
Время срабатывания при нарушении чередования фаз, сек.	<1					
Погрешность срабатывания по времени	10% от установленного времени					
Диапазон установки асимметрии фаз***	8%	-	-	5-15%	8%	8%

Время срабатывания при асимметрии фаз, сек.	2	-	-	0,1-10 (регулируется)*	2	2
Максимальный ток предохранителя типа RT36-00, А**	5					
Диапазон рабочих температур, °С	от -5 до +40					
Степень защиты	IP20					
Потребляемая мощность, не более, Вт	2					
Механическая износостойкость, циклов	10 ⁶					
Электрическая износостойкость, циклов	10 ⁵					
Тип контакта	1P (переключающий)					
Способ монтажа	на DIN-рейку или монтажную плоскость					

* Реле РН-08 имеет один общий регулятор времени, который устанавливает одинаковую задержку срабатывания при повышении/понижении напряжения и асимметрии фаз.

** Вместо предохранителя для защиты реле можно применять однополюсный автоматический выключатель с номинальным током 5 А.

*** Пороговое значение отключения при асимметрии = $(U_{\text{макс}} - U_{\text{мин}}) / U_{\text{раб}}$, где $U_{\text{макс}}$ – максимальное фазное/межфазное напряжение, $U_{\text{мин}}$ – минимальное фазное/линейное напряжение.

2.3. Габаритные и установочные размеры показаны на рисунке 2.

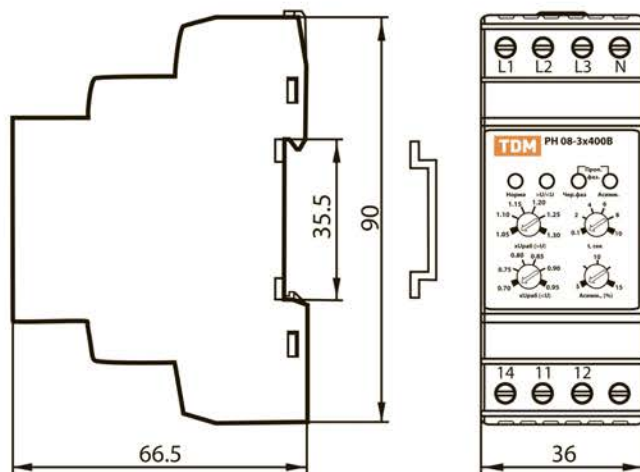


Рисунок 2. Габаритные и установочные размеры реле серии РН, мм

3. Комплектность

В комплект поставки входит:

- реле контроля напряжения РН – 1 шт.;
- руководство по эксплуатации. Паспорт – 1 шт.;
- упаковочная коробка – 1 шт.

4. Требования к безопасности при монтаже и эксплуатации

4.1. По способу защиты от поражения электрическим током реле соответствует классу II по ГОСТ 12.2.007.0.

4.2. Монтаж, подключение и пуск в эксплуатацию должны осуществляться только

квалифицированным электротехническим персоналом.

4.3. Перед установкой убедиться в отсутствии напряжения в подключаемой сети.

5. Монтаж и эксплуатация

5.1. Монтаж реле осуществляется на DIN-рейку шириной 35 мм.

5.2. Схемы подключения реле к сети осу-

ществляются в соответствии с рисунком 3.

Перед подключением реле необходимо убедиться в отсутствии напряжения в сети.

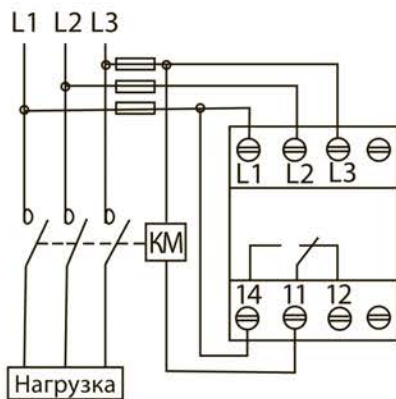


Схема подключения реле РН 02, 08, 10 в 3ф 3 пр. сеть

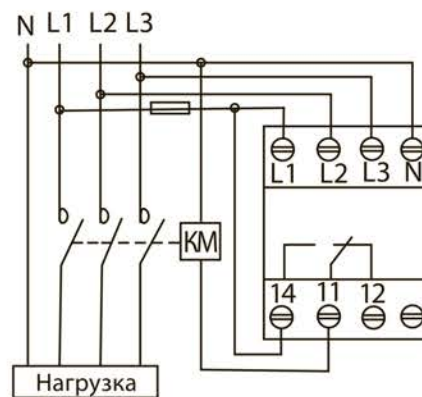


Схема подключения реле РН 04, 05, 11 в 3ф 4 пр. сеть

Рисунок 3. Схемы подключения реле РН к электрической сети

Примечание:

1. 11-12 – нормально замкнутые контакты.
2. 11-14 – нормально разомкнутые.
3. При рабочих параметрах сети контакты 11 и 14 реле замкнуты; при любой из перечисленных в пункте 1.1 аварийных ситуациях, контакт 11 переключается с 14 на 12.

5.3. Условия эксплуатации:

- диапазон рабочих температур от -5 до +40 °С;
- высота над уровнем моря не более 2000 метров.

6. Устройство и принцип работы

6.1. Реле контролирует состояние питающей цепи. При аварийной ситуации в сети (пропадание одной или более фаз, нарушение чередования фаз, асимметрия фаз, повышение или понижения напряжения)

реле производит защитное отключение нагрузки. Повторное подключение производится автоматически после восстановления параметров сети.

6.2. При расчете напряжения повторного подключения следует учитывать гистерезис, который составляет 6 В для 3-фазных 3-проводных и 3,5 В для 3-фазных 4-прово-

дных реле (рисунки 6, 7).

6.3. Внешний вид передней панели реле РН с индикаторами и регуляторами на рисунке 4.

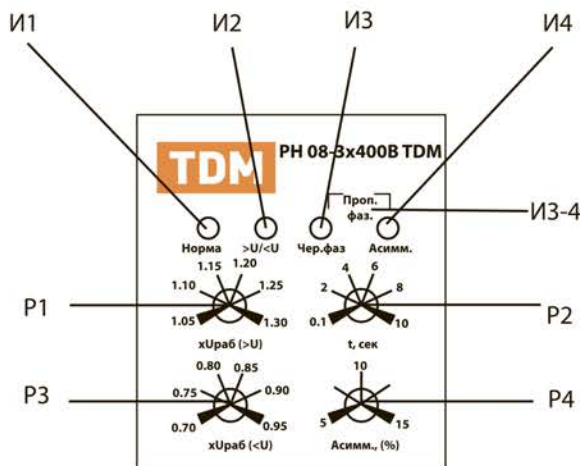


Рисунок 4. Лицевая панель реле РН

Зависимость типа и количества индикаторов и регуляторов в зависимости от исполнения реле РН в таблице 3.

Таблица 3

Тип реле	Индикаторы					Регуляторы			
	И1	И2	И3	И4	ИЗ-4	Р1	Р2	Р3	Р4
РН 02-3x400В TDM	Норма	Проп.фаз	Чер.фаз	Асимм.	-	-	-	-	-
РН 04-3x400/230В TDM	Норма	Чер.фаз	>U	<U	Проп.фаз	xУраб (>U)	T _{сраб U>} , сек.	xУраб (<U)	T _{сраб U<} , сек
РН 05-3x400/230В TDM	Норма	Проп.фаз	>U	<U	Проп.фаз	-	-	-	-
РН 08-3x400В TDM	Норма	>U/<U	Чер.фаз	Асимм.	Проп.фаз	xУраб (>U)	t, сек.	xУраб (<U)	Асимм., %
РН 10-3x400В TDM	Норма	>U/<U	Чер.фаз	Асимм.	Проп.фаз	-	-	-	-
РН 11-3x400/230В TDM	Норма	>U/<U	Чер.фаз	Асимм.	Проп.фаз	xУраб (>U)	-	xУраб (<U)	-

Примечания:

1. «ИЗ-4» означает одновременное загорание индикаторов И3 и И4.
2. Индикатор «>U/<U» загорается при повышенном напряжении сети и начинает моргать при пониженном напряжении.
3. Индикатор «Норма» светится при нормальных параметрах сети.
4. Индикаторы «Проп.фаз», «Чер.фаз», «Асимм» загораются при соответствующих аварийных ситуациях в сети.
5. Регулятор «xУраб (>U)» – устанавливает напряжение срабатывания при повышении напряжения сети, имеет диапазон 1,05-1,3 от Uраб.
6. Регулятор «xУраб (<U)» – устанавливает напряжение срабатывания при понижении напряжения сети, имеет диапазон 0,7-0,95 от Uраб.

7. Регулятор « $T_{\text{сраб } U >}$ сек.» – устанавливает задержку времени срабатывания при повышении напряжения сети, имеет диапазон 0,1-10 сек.
8. Регулятор « $T_{\text{сраб } U <}$ сек.» – устанавливает задержку времени срабатывания при понижении напряжения сети, имеет диапазон 0,1-10 сек.
9. Регулятор « t , сек.» - устанавливает задержку времени срабатывания при повышении/ понижении напряжения сети и асимметрии фаз, имеет диапазон 0,1-10 сек.
10. Регулятор «Асимм., %» – устанавливает значение асимметрии при котором срабатывает реле, имеет диапазон 5-15%.

Схемы работы реле представлены на рисунках 5-7.

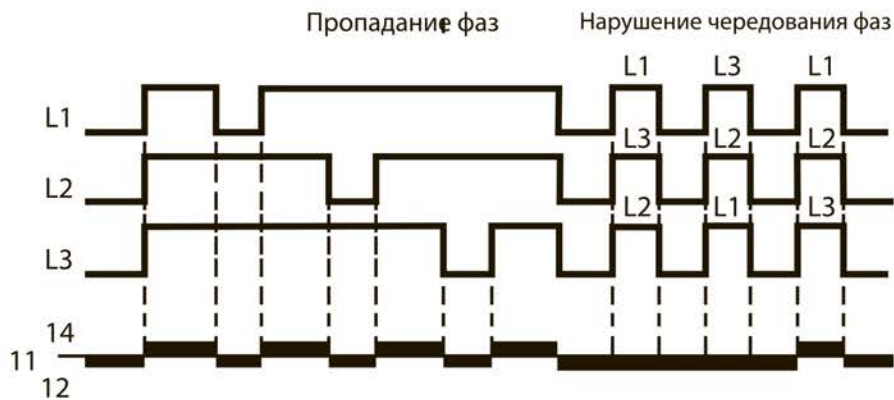


Рисунок 5. Схема работы реле РН при пропадании и нарушении чередования фаз

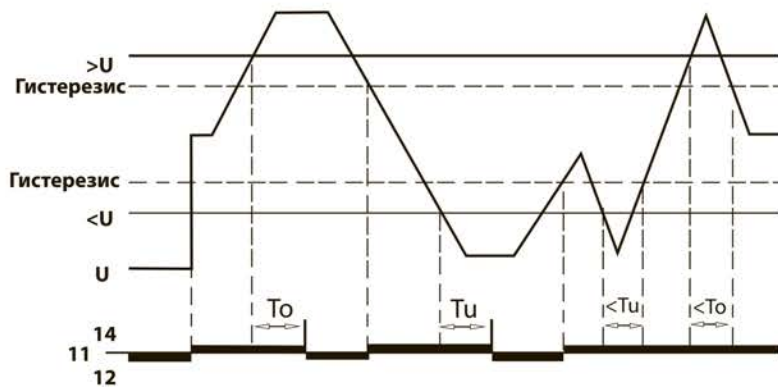


Рисунок 6. Схема работы реле РН (кроме модели РН-02) при повышенном и пониженном напряжении сети

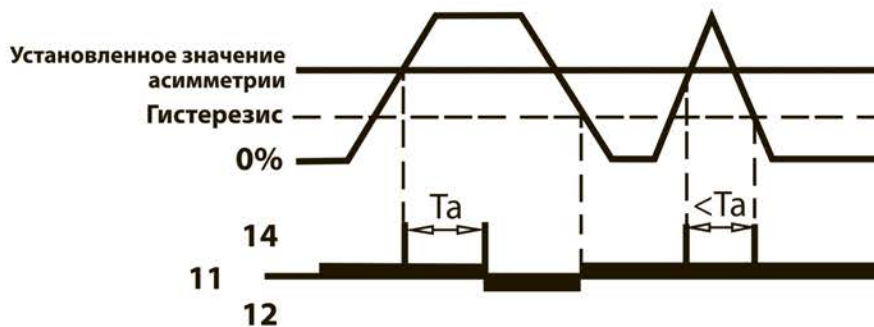


Рисунок 7. Схема работы реле РН (кроме моделей РН-04, РН-05) при асимметрии фаз

Примечания:

1. T_o – время задержки срабатывания при повышении напряжения.
2. T_u – время задержки срабатывания при понижении напряжения.
3. T_a – время задержки срабатывания при асимметрии фаз.
4. 11-14 – нормально разомкнутые контакты, находятся в замкнутом состоянии при рабочих параметрах сети.
5. 11-12 – нормально замкнутые контакты, замыкаются при аварийных параметрах сети.

6.5. При значении напряжения по фазе $\leq 0,5 \cdot U_{раб}$ срабатывает защитная функция реле – пропадание фазы.

6.6. При значении напряжения по фазе $\geq 1,5 \cdot U_{раб}$ реле срабатывает мгновенно.

7. Условия транспортирования и хранения

7.1. Транспортирование реле допускается в упаковке изготовителя любым видом крытого транспорта, обеспечивающим предохранение упакованной продукции от механических повреждений, загрязнения и попадания влаги.

7.2. Хранение реле осуществляется только в упаковке изготовителя в помещениях с естественной вентиляцией при температуре окружающего воздуха от -25 до $+50$ °С и относительной влажностью воздуха не более 70%.

8. Гарантийные обязательства

8.1. Если в процессе эксплуатации изделия Вы сочтете, что параметры его работы отличаются от изложенных в данном Руководстве по эксплуатации, рекомендуем обратиться за консультацией в организацию, продавшую Вам изделие.

8.2. Производитель устанавливает гарантийный срок на данное изделие в течение 5 лет со дня продажи изделия при условии соблюдения потребителем правил транспортирования, хранения и эксплуатации, изложенных в данном Руководстве по эксплуатации.

8.3. Во избежание возможных недоразумений сохраняйте в течение срока службы документы, прилагаемые к изделию при его продаже (накладные, гарантийный талон).

8.4. Гарантия не распространяется на изделие, недостатки которого возникли вследствие:

- нарушения потребителем правил транспортирования, хранения или эксплуатации изделия;
- действий третьих лиц;
- ремонта или внесения несанкционированных изготовителем конструктивных или схемотехнических изменений неуполномоченными лицами;
- отклонения от государственных стандартов (ГОСТов) и норм питающих сетей;
- неправильной установки и подключения изделия;
- действий непреодолимой силы (стихия, пожар, молния и т. п.).

9. Ограничение ответственности

9.1. Производитель не несет ответственности за:

- прямые, косвенные или вытекающие убытки, потерю прибыли или коммерческие потери, каким бы то ни было образом связанные с изделием;
- возможный вред, прямо или косвенно нанесенный изделием людям, домашним животным, имуществу в случае, если это произошло в результате несоблюдения правил и условий эксплуата-

ции и установки изделия либо умышленных или неосторожных действий покупателя (потребителя) или третьих лиц.

9.2. Ответственность производителя не может превышать собственной стоимости изделия.

9.3. При обнаружении неисправностей в период гарантийных обязательств необходимо обращаться по месту приобретения изделия.

10. Свидетельство о приемке

Реле контроля напряжения РН _____ соответствует требованиям ТР ТС 004/2011 и признано годным для эксплуатации.

Дата изготовления «__» _____ 201__ г.

Штамп технического контроля изготовителя _____

Дата продажи «__» _____ 201__ г.

Подпись продавца _____

Штамп магазина

EAC

Произведено по заказу и под контролем TDM ELECTRIC на заводе Вэньчжоу Рокгранд Трэйд Кампани, Лтд. Китай, г. Вэньчжоу, ул. Шифу, здание Синьи, оф. А1501