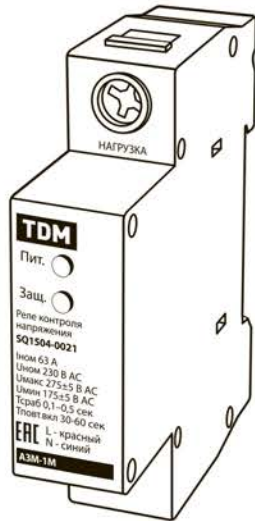
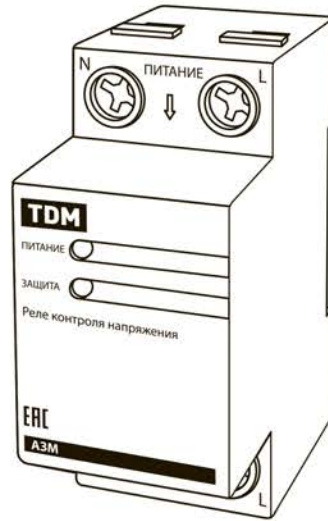


Реле контроля напряжения однофазные серии **A3M**

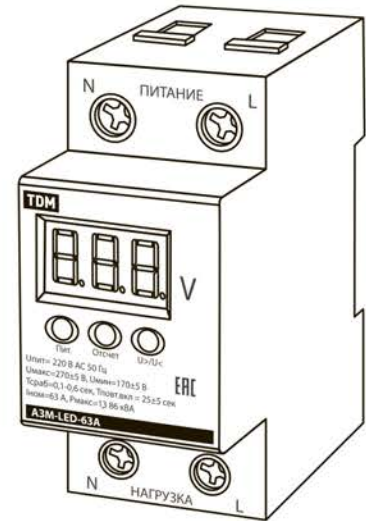
Руководство по эксплуатации. Паспорт



A3M-1M



A3M



A3M-LED

1. Назначение и область применения

1.1. Реле контроля напряжения однофазные серии A3M торговой марки TDM ELECTRIC (далее – реле) предназначены для контроля уровня напряжения в однофазных сетях переменного тока и защитного отключения нагрузки в случае падения или повышения напряжения электрической сети сверх допустимого значения. Повторное подключение производится автоматически после вос-

становления рабочего напряжения.

1.2. Реле предназначены для эксплуатации в однофазных электрических сетях переменного тока напряжением 220 В и частотой 50 Гц.

1.3. Реле применяются в промышленных и бытовых электроустановках для защиты электрооборудования от недопустимых значений сетевого напряжения.

2. Основные технические характеристики

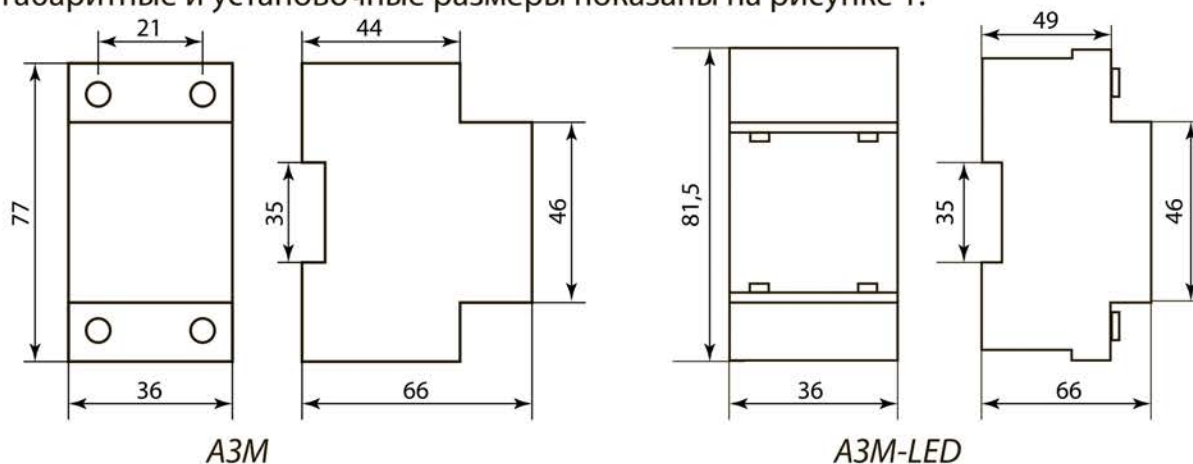
2.1. Основные технические характеристики реле приведены в таблице 1.

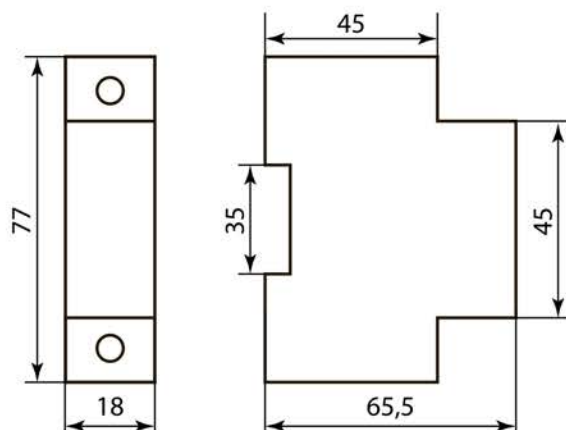
Таблица 1. Технические характеристики

Наименование параметра	Значение							
	A3M-20A	A3M-25A	A3M-32A	A3M-40A	A3M-50A	A3M-63A	A3M-LED-63A	A3M-1M 63A
Напряжение питания, В АС	230							
Диапазон рабочих напряжений, В	80-440							
Номинальная частота, Гц	50							
Максимальная нагрузка, А	20	25	32	40	50	63		

Наименование параметра	Значение							
	A3M-20A	A3M-25A	A3M-32A	A3M-40A	A3M-50A	A3M-63A	A3M-LED-63A	A3M-1M63A
Максимальная мощность, кВА	4,4	5,5	7,0	8,8	11	13,86		
Верхний порог напряжения, U _{макс} , В	275±5						270±5	275±5
Гистерезис U _{макс} , В	260±5						255±5	250±10
Нижний порог напряжения, U _{мин} , В	175±5						170±5	175±5
Гистерезис U _{мин} , В	190±5						185±5	195±5
Время срабатывания, T _{сраб} , сек	0,1-0,5							
Время старта/повторного включения, T _{повт.вкл.} , сек	30-60						25±5	30-60
Номинальное напряжение изоляции, В	500							
Номинальное импульсное выдерживаемое напряжение, кВ	4							
Диапазон рабочих температур, °С	от -20 до +50							
Степень защиты	IP20							
Потребляемая мощность, не более, Вт	1						2	1
Механическая износостойкость, циклов	1 000 000							
Электрическая износостойкость, циклов	100 000							
Способ монтажа	на DIN-рейку							
Индикация питающего напряжения, В	нет						ЖК-дисплей	нет

2.2. Габаритные и установочные размеры показаны на рисунке 1.





A3M-1M

Рисунок 1. Габаритные и установочные размеры реле, мм

3. Комплектность

3.1. В комплект поставки входят:

- Реле – 1 шт.
- Руководство по эксплуатации. Паспорт – 1 шт.
- Индивидуальная коробка – 1 шт.

4. Требования безопасности

4.1. По способу защиты от поражения электрическим током реле соответствуют классу II по ГОСТ 12.2.007.0.

4.2. Монтаж, подключение и пуск в эксплуатацию должны осуществляться толь-

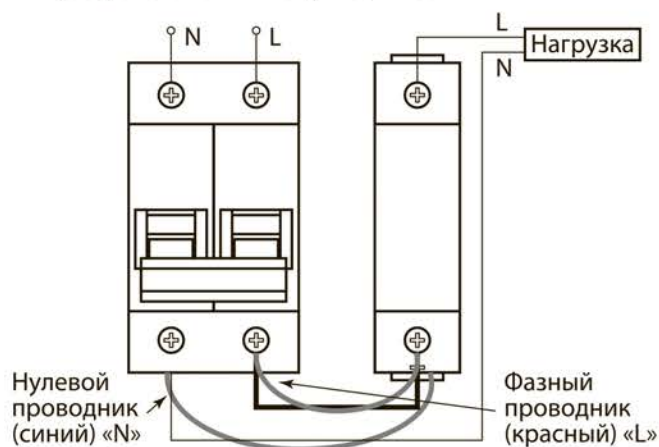
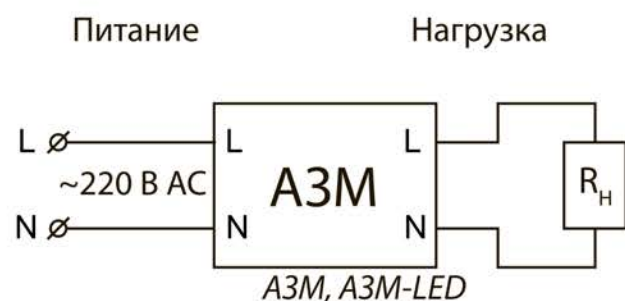
ко квалифицированным электротехническим персоналом.

4.3. Перед установкой необходимо убедиться в отсутствии напряжения в подключаемой сети.

5. Монтаж и эксплуатация

5.1. Монтаж реле осуществляется на DIN-рейку шириной 35 мм при помощи защелки.

5.2. Схемы подключения реле к сети представлены на рисунке 2.



A3M-1M

Рисунок 2. Схемы подключения реле к электрической сети

5.3. Отключить питание сети.

5.4. Подключить нулевой провод сети питания к зажиму N, фазный провод – к зажиму L соответственно. Аналогично подключить нагрузку.

5.5. Условия эксплуатации:

- диапазон рабочих температур от -25 до $+50$ °C;
- высота над уровнем моря не более 2000 метров.

6. Устройство и принцип работы

6.1. Реле контролирует величину напряжения в питающей сети. При выходе значения напряжения за допустимые значения реле производит защитное отключение нагрузки за время 0,1–0,5 секунд. Повторное подключение нагрузки к сети производится автоматически после восстановления допустимого значения напряжения с временной задержкой 30–60 секунд (для АЗМ, АЗМ-1М) и 25 ± 5 секунд (для АЗМ-LED).

6.2. Реле АЗМ, АЗМ-1М имеют на лицевой панели 2 индикатора работы: верхний горит зеленым цветом при наличии питающего напряжения сети, нижний загорается красным цветом при скачках напряжения и защитном отключении.

6.3. Реле АЗМ-LED имеет на лицевой

панели 3 индикатора: левый загорается зеленым цветом при нормальном напряжении сети, правый загорается красным цветом при повышении/снижении напряжения сети, средний загорается желтым цветом при стабилизации напряжения и отсчете времени повторного включения.

6.4. При первом включении реле в сеть нагрузка подключается с задержкой согласно значению «время старта/повторного включения, $T_{\text{повт.вкл.}}$ » Для АЗМ, АЗМ-1М – 30–60 секунд, для АЗМ-LED – 25 ± 5 секунд. При этом, до истечения данного времени в АЗМ, АЗМ-1М индикатор светится красным цветом, в АЗМ-LED – индикаторы не горят.

6.5. Схемы работы индикаторов реле представлены на рисунках 3–5 и в таблице 2.

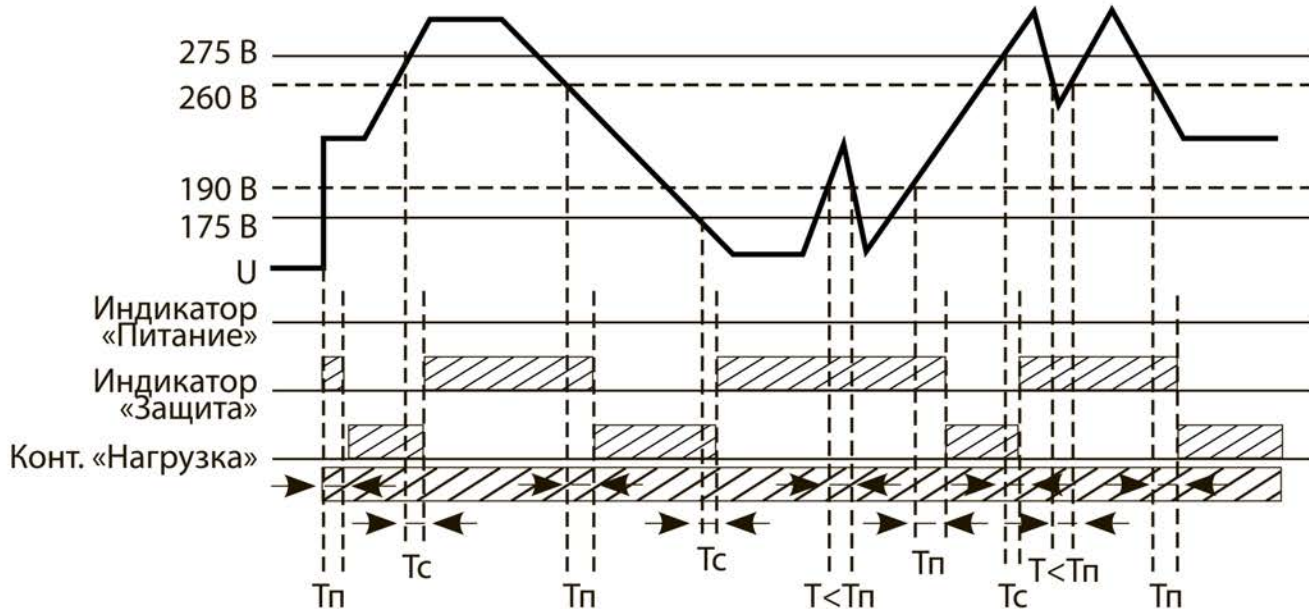


Рисунок 3. Схема работы реле АЗМ

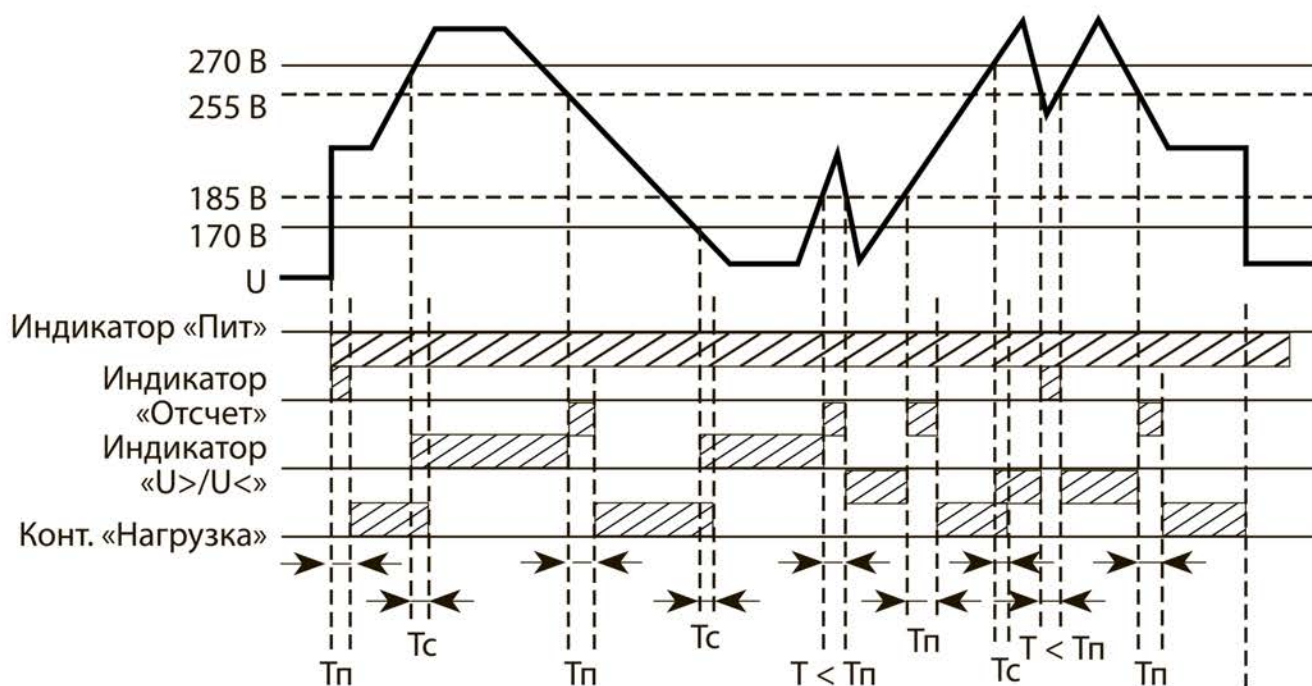


Рисунок 4. Схема работы реле АЗМ-LED

Таблица 2. Примечания к рисункам 3–4

Обозначение		Расшифровка
Рисунок 3	Рисунок 4	
275 В	270 В	U _{макс.}
260 В	255 В	Гистерезис от U _{макс.}
190 В	185 В	Гистерезис от U _{мин.}
175 В	170 В	U _{мин.}
U	U	Напряжение питающей сети
Индикатор «Питание»	Инд. «Пит»	Загорается индикатор зеленого цвета, подтверждающий нормальное питающее напряжение сети
–	Инд. «Отсчет»	Загорается индикатор желтого цвета при начале отсчета времени повторного включения
Индикатор «Защита»	Инд. «U>/U<»	Загорается индикатор красного цвета, подтверждающий выход питающей сети за установленные пределы
Конт. «Нагрузка»	Конт. «Нагрузка»	Управляющие контакты реле замыкают нагрузку
T _п	T _п	Время повторного включения: для АЗМ = 30-60 сек, для АЗМ-LED = 25±5 сек
T _с	T _с	Время срабатывания: 0,1-0,6 сек

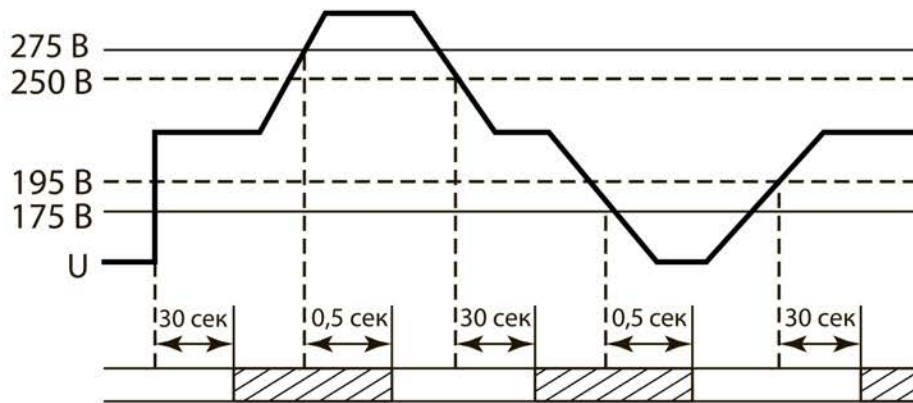


Рисунок 5. Схема работы реле АЗМ-1М

7. Условия транспортирования и хранения

7.1. Транспортирование реле допускается в упаковке изготовителя любым видом крытого транспорта, обеспечивающим предохранение упакованной продукции от механических повреждений, загрязнения и попадания влаги.

7.2. Хранение реле осуществляется только в упаковке изготовителя в помещениях с естественной вентиляцией при температуре окружающего воздуха от -25 до $+50$ °С и относительной влажностью воздуха не более 70%.

8. Гарантийные обязательства

8.1. Если в процессе эксплуатации изделия Вы сочтете, что параметры его работы отличаются от изложенных в данном Руководстве по эксплуатации, рекомендуем обратиться за консультацией в организацию, продавшую Вам изделие.

8.2. Производитель устанавливает гарантийный срок на данное изделие в течение 5 лет со дня продажи при условии соблюдения потребителем правил транспортирования, хранения и эксплуатации, изложенных в данном Руководстве по эксплуатации.

8.3. Во избежание возможных недоразумений сохраняйте в течение срока службы документы, прилагаемые к изделию при его продаже (накладные, гарантийный талон).

8.4. Гарантия не распространяется на изделие, недостатки которого возникли вследствие:

- нарушения потребителем правил транспортирования, хранения или эксплуатации изделия;
- действий третьих лиц;
- ремонта или внесений не санкционированных изготовителем конструктивных или схемотехнических изменений неуполномоченными лицами;
- отклонения от государственных стандартов (ГОСТов) и норм питающих сетей;
- неправильной установки и подключения изделия;
- действий непреодолимой силы (стихия, пожар, молния и т. п.).

9. Ограничение ответственности

9.1. Производитель не несет ответственности за:

- прямые, косвенные или вытекающие убытки, потерю прибыли или коммерческие потери, каким бы то ни было образом связанные с изделием;
- возможный вред, прямо или косвенно нанесенный изделием людям, домашним животным, имуществу в случае, если это произошло в результате несоблюдения правил и

условий эксплуатации и установки изделия либо умышленных или неосторожных действий покупателя (потребителя) или третьих лиц.

9.2. Ответственность производителя не может превысить собственной стоимости изделия.

9.3. При обнаружении неисправностей в период гарантийных обязательств необходимо обращаться по месту приобретения изделия.

10. Утилизация

10.1. Реле утилизируются в соответствии с правилами утилизации бытовой электронной техники.

11. Гарантийный талон

Реле напряжения 1ф серии АЗМ_____ торговой марки TDM ELECTRIC изготовлено и принято в соответствии с обязательными требованиями государственных стандартов, действующей технической документацией и признано годным к эксплуатации.

Гарантийный срок 5 лет со дня продажи.

Дата изготовления « _____ » _____ 20__ г.

Изделие соответствует требованиям ТР ТС 004/2011, ТР ТС 020/2011.

Штамп технического контроля изготовителя _____

Дата продажи « _____ » _____ 20__ г.

Подпись продавца _____ ШТАМП МАГАЗИНА

Претензий по внешнему виду и комплектности изделия не имею, с условиями эксплуатации и гарантийного обслуживания ознакомлен:

Подпись покупателя _____



Произведено под контролем правообладателя товарного знака «TDM ELECTRIC» в Китае на заводе Вэньчжоу Рокгранд Трэйд Кампани, Лтд., Китай, г. Вэньчжоу, ул. Шифу, здание Синьи, оф. А1501