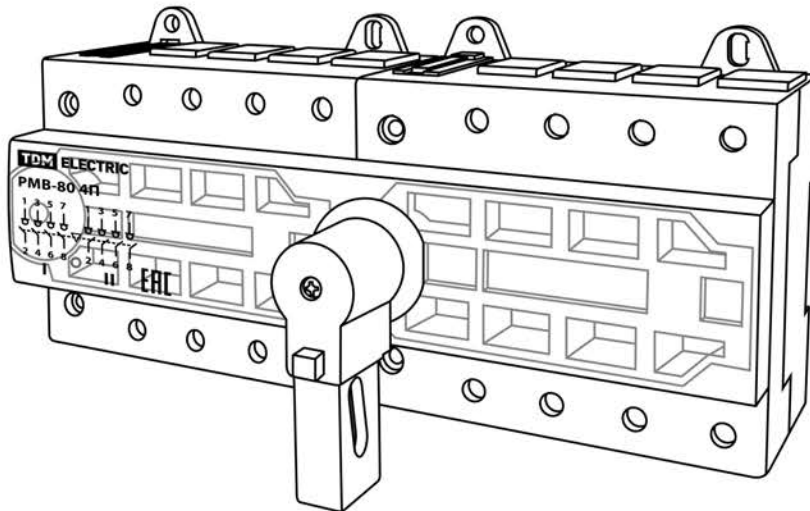




Рубильники модульные серии **PMB**

Руководство по эксплуатации. Паспорт



1. Назначение и область применения

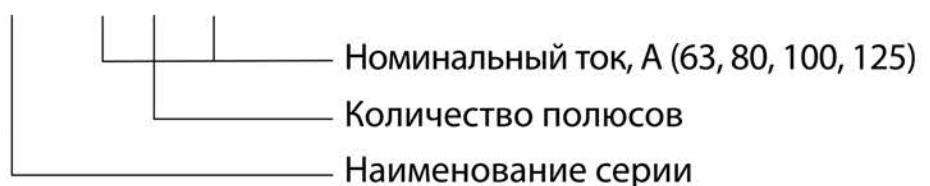
Рубильники модульные с видимым разрывом, реверсивные, серии PMB являются механическими коммутационными аппаратами и применяются для

проведения тока в нормальном режиме и частого оперативного включения, выключения и переключения электрической цепи.

2. Основные технические характеристики и ассортимент

2.1. Структура условных обозначений.

Рубильник модульный PMB – XX 4П ХХА TDM



2.2. Таблица технических характеристик.

Таблица 1. Технические характеристики

Наименование параметра	Значение
Соответствие стандартам	ГОСТ Р 50030.3-99
Количество полюсов	4
Номинальное напряжение, В	400/690
Частота, Гц	50
Номинальный ток, А	63, 80, 100, 125
Механическая износостойкость, циклов Вкл.-Откл.	20000
Электрическая износостойкость, циклов Вкл.-Откл.	10000
Степень защиты по ГОСТ 14254-96	IP20
Климатическое исполнение и категория размещения по ГОСТ 15150-69	УХЛ4
Максимальное сечение присоединяемых проводников, мм ²	50
Момент затяжки винтов, Н*м	3,5

3. Габаритные размеры и монтаж

3.1. Монтаж и подключение рубильников модульных РМВ должен осуществлять квалифи-

цированный электротехнический персонал. Рубильники модульные крепятся на DIN-рейку 35 мм.

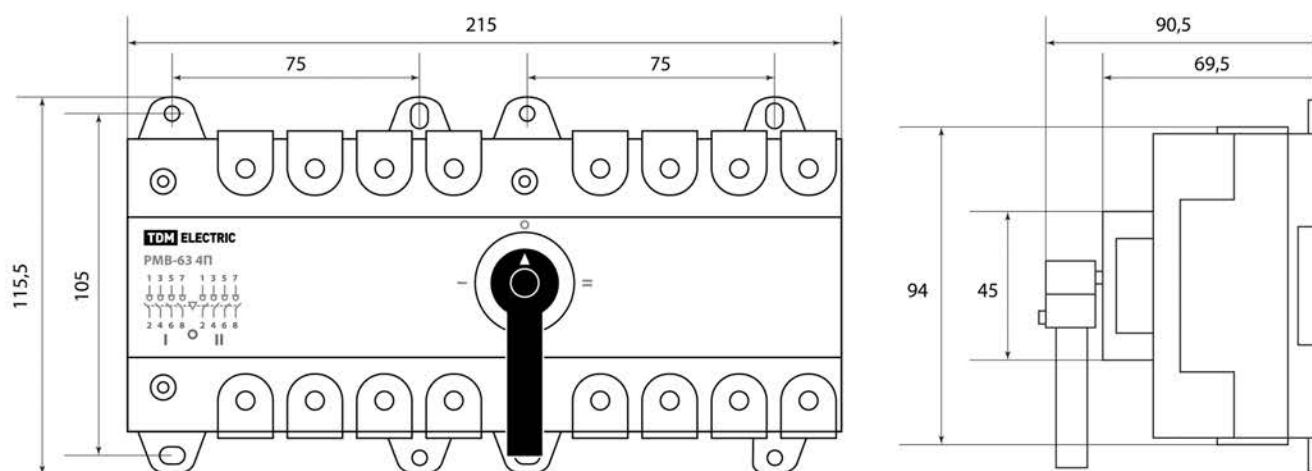


Рисунок 1. Габаритные и установочные размеры рубильника, мм

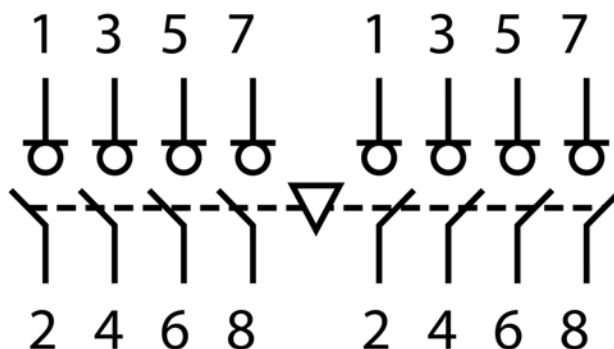


Рисунок 2. Схема подключения

4. Условия эксплуатации

- 4.1. Диапазон рабочих температур от -40 до $+50$ °С.
- 4.2. Высота над уровнем моря не более 2000 м.
- 4.3. Относительная влажность воздуха не более 90% при темпе-

ратуре 20 °С.

- 4.4. Рабочее положение в пространстве вертикальное, с возможным отклонением в любую сторону на 90°.

5. Комплект поставки

В комплект поставки входят:

- Упаковочная коробка – 1 шт.
- Руководство по монтажу и эксплуатации. Паспорт – 1 шт.
- Рубильник модульный - 1 шт.

6. Требования безопасности

6.1. Рубильники модульные РМВ, имеющие внешние механические повреждения, эксплуатировать запрещено.

6.2. По способу защиты от поражения электрическим током

рубильники модульные РМВ соответствуют классу 0 по ГОСТ 12.2.007.0-75 и должны устанавливаться в распределительные щиты, имеющие класс защиты по ГОСТ 12.2.007.0-75 не ниже 1.

7. Обслуживание

7.1. При техническом обслуживании рубильников необходимо

соблюдать «Правила технической эксплуатации электроустановок

потребителей» Минэнерго РФ
2003 г.

7.2. В обычных условиях эксплуатации рубильников модульных РМВ достаточно один раз в шесть месяцев проводить их внешний осмотр и подтяжку зажимных винтов, давление которых ослабевает вследствие циклических

изменений температуры окружающей среды и текучести материала зажимаемых проводников, а так же апробирование операции включение-выключение.

7.3. При обнаружении видимых внешних повреждений корпуса рубильников дальнейшая их эксплуатация запрещается.

8. Условия транспортирования и хранения

8.1. Транспортирование рубильников модульных РМВ может осуществляться любым видом крытого транспорта, обеспечивающего сохранение упаковки изделий от воздействия атмосферных осадков и механических повреждений.

8.2. Хранение рубильников модульных РМВ должно осуществляться в упаковке производителя в закрытых помещениях при температуре окружающего воздуха от -40 до $+50$ °С и относительной влажности воздуха не более 90%.

9. Гарантийные обязательства

9.1. Купленное Вами изделие требует специальной установки и подключения. Вы можете обратиться в уполномоченную организацию, специализирующуюся на оказании такого рода услуг. При этом требуйте наличия соответствующих разрешительных документов (лицензии, сертификатов и т.п.). Лица, осуществившие установку и подключение изделия, несут ответственность за правильность проведенной работы. Помните, квалифицированная установка изделия суще-

ственна для его дальнейшего правильного функционирования и гарантийного обслуживания.

9.2. Если в процессе эксплуатации изделия Вы сочтете, что параметры его работы отличаются от изложенных в данном Руководстве по эксплуатации, рекомендуем обратиться за консультацией в организацию, продавшую Вам изделие.

9.3. Производитель устанавливает гарантийный срок на данное изделие в течение 5 лет со дня продажи изделия при условии

соблюдения потребителем правил транспортирования, хранения и эксплуатации, изложенных в данном Руководстве по эксплуатации.

9.4. Во избежание возможных недоразумений, сохраняйте в течение срока службы документы, прилагаемые к изделию при его продаже (накладные, гарантийный талон).

9.5. Гарантия не распространяется на изделие, недостатки которого возникли вследствие:

- нарушения потребителем правил транспортирования, хранения и эксплуатации изделия;
- действия третьих лиц;
- ремонта или внесения несанкционированных изготовителем конструктивных или схемотехнических изменений неуполномоченными лицами;
- отклонения от государственных стандартов (ГОСТов) и норм питающих сетей;
- неправильной установки и подключения изделия;
- действий непреодолимой силы

(стихия, пожар, молния и т.п.).

9.6. Ограничение ответственности.

Производитель не несет ответственности за:

- прямые, косвенные или вытекающие убытки, потерю прибыли или коммерческие потери, каким бы то ни было образом связанные с изделием;
- возможный вред, прямо или косвенно нанесенный изделием людям, домашним животным, имуществу в случае, если это произошло в результате несоблюдения правил и условий эксплуатации и установки изделия либо умышленных или неосторожных действий покупателя (потребителя) или третьих лиц.

Ответственность производителя не может превысить собственной стоимости изделия.

При обнаружении неисправностей в период гарантийных обязательств необходимо обращаться по месту приобретения изделия.

10. Свидетельство о приемке

Рубильник модульный РМВ соответствует требованиям
ТР ТС 004/2011 и признан годным для эксплуатации.

Дата изготовления «___» _____ 201 ___ г.

Штамп технического контроля изготовителя _____

Дата продажи «___» _____ 201 ___ г.

Подпись продавца _____

Штамп магазина

Произведено на заводе заводе Вэньчжоу Рокгранд Трейд Компани, Лтд.
Китай, г. Вэньчжоу, ул. Шифу, здание «Синьи», оф. А1501

TDM ELECTRIC

EAC