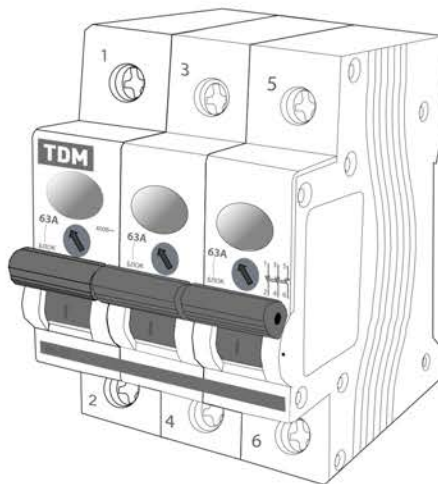




Выключатели нагрузки (мини-рубильник) серии **BH-32** Руководство по эксплуатации. Паспорт



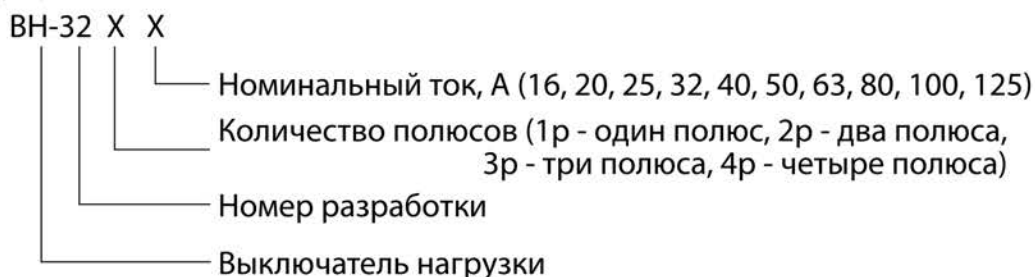
1. Назначение и область применения

1.1. Выключатели нагрузки серии BH-32 торговой марки TDM ELECTRIC (далее – выключатели) являются механическими коммутационными ап-

паратами и применяются для проведения тока в нормальном режиме и частого оперативного включения, выключения электрической цепи.

2. Основные технические характеристики и ассортимент

2.1. Структура условных обозначений.



2.2. Основные технические характеристики выключателей представлены в таблице 1.

Таблица 1. Технические характеристики

Наименование параметра	Значение
Соответствует стандартам	ТР ТС 004/2011
Количество полюсов	1, 2, 3, 4
Номинальное напряжение, В	230/400
Частота, Гц	50
Номинальный ток, А	16, 20, 25, 32, 40, 50, 63, 80, 100, 125
Механическая износостойкость, циклов В/О	30 000
Электрическая износостойкость, циклов В/О	10 000

Наименование параметра	Значение
Категория применения	AC 22В
Степень защиты по ГОСТ 14254-96	IP20
Номинальный рабочий ток при t=1с	15 In
Климатическое исполнение и категория размещения по ГОСТ 15150-69	УХЛ4
Максимальное сечение присоединяемых проводов, мм ² *	50
Наличие драгоценных металлов, г/полюс	0,1-0,4 (серебро)
Момент затяжки винтов, Н*м	2,5
Масса одного полюса, кг	0,13

* Внимание! Запрещается подключать алюминиевые проводники (за исключением одножильных алюминиевых проводников сплава серии 8000), запрещается подключать многожильный или многопроволочный проводник. Для подключения данных проводников использовать наконечники или гильзы.

3. Габаритные размеры и монтаж

Монтаж и подключение выключателей должны осуществляться квалифицированным электротехническим персоналом.

3.1. Выключатели крепятся на DIN-рейку 35 мм.

3.2. Габаритные размеры выключателей представлены на рисунке 1.

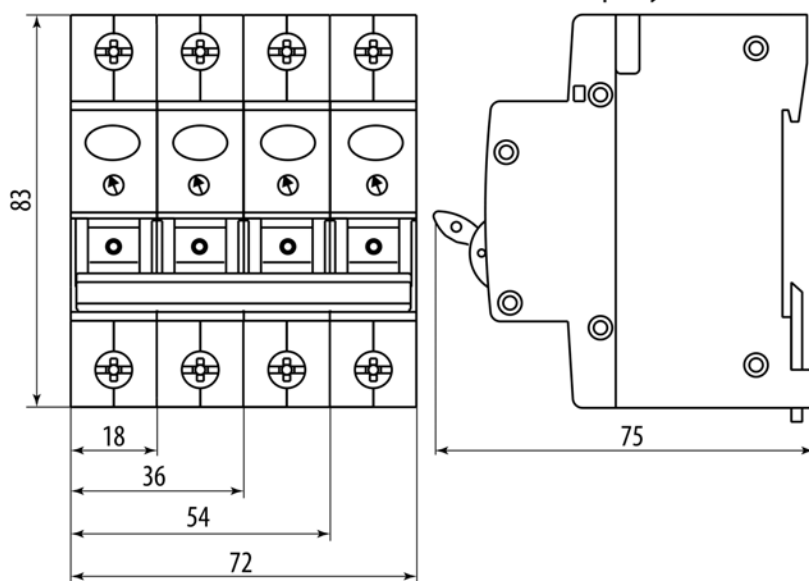


Рисунок 1. Габаритные размеры, мм

4. Условия эксплуатации

4.1. Диапазон рабочих температур окружающего воздуха от -40 до +50 °С.

4.2. Высота над уровнем моря не более 2000 м.

4.3. Относительная влажность 90% при температуре окружающего воздуха +20 °С.

4.4. Рабочее положение в пространстве вертикальное с возможным отклонением в любую сторону на 90°.

4.5. При вертикальной установке включенному положению выключателя по ГОСТ 21991 должно соответствовать верхнее положение рукоятки, а отключенному нижнее. При горизонтальной установке включенное положение - слева, а отключенное справа.

4.5. При вертикальной установке включенному положению выключателя по ГОСТ 21991 должно соответствовать верхнее положение рукоятки, а отключенному нижнее. При горизонтальной установке включенное положение - слева, а отключенное справа.

5. Комплект поставки

5.1. Выключатели нагрузки ВН-32 поставляются в групповых упаковках по 12 шт.

- Руководство по монтажу и эксплуатации. Паспорт – 1 шт. на упаковку.

6. Требования безопасности

6.1. Выключатели имеющие внешние механические повреждения, эксплуатировать запрещено.

6.2. По способу защиты от поражения электрическим током выключатели соответствуют классу 0

по ГОСТ 12.2.007.0-75 и должны устанавливаться в распределительные щиты, имеющие класс защиты не ниже 1.

7. Обслуживание

7.1. При техническом обслуживании выключателя нагрузки необходимо соблюдать «Правила техники безопасности и технической эксплуатации электроустановок потребителей».

7.2. В обычных условиях эксплуатации выключателей достаточно один раз в шесть месяцев проводить их внешний осмотр и подтяжку зажимных винтов, давление которых ослабевает вследствие

циклических изменений температуры окружающей среды и текучести материала зажимаемых проводников, а также апробирование операции включение-выключение.

7.3. При обнаружении видимых внешних повреждений корпуса ВН-32 дальнейшая их эксплуатация запрещается.

8. Условия транспортирования и хранения

8.1. Транспортирование изделий допускается в упаковке изготовителя любым видом крытого транспорта, обеспечивающим защиту упакованной продукции от механических повреждений, загрязнений и попадания влаги.

8.2. Хранение изделий осуществляется только в упаковке изготовителя в помещениях с естественной вентиляцией при температуре от -25 до +50 °С и относительной влажностью воздуха не более 70%.

9. Гарантийные обязательства

9.1. Купленное Вами изделие требует специальной установки и подключения. Вы можете обратиться в уполномоченную организацию, специализирующуюся на оказании такого рода услуг. При этом требуйте наличия соответствующих разрешительных документов (лицензии, сертификатов и т. п.). Лица, осуществившее установку и подключение изделия, несут ответственность за правильность проведенной работы. Помните, квалифицированная установка изделия необходима для его дальнейшего правильного функционирования и гарантийного обслуживания.

9.2. Если в процессе эксплуатации изделия вы сочтете, что параметры его работы отличаются от изложенных в данном Руководстве по эксплуатации, рекомендуем обратиться за консультацией в организацию, продавшую Вам изделие.

9.3. Производитель устанавливает гарантийный срок на данное изделие в течение 5 лет со дня продажи при условии соблюдения потребителем правил транспортирования, хранения и экс-

плуатации, изложенных в данном Руководстве по эксплуатации.

9.4. Во избежание возможных недоразумений, сохраняйте в течение срока службы документы, прилагаемые к товару при его продаже (накладные, гарантийный талон).

9.5. Гарантия не распространяется на изделие, недостатки которого возникли вследствие:

- нарушения потребителем правил эксплуатации, хранения или транспортировки товара,
- действия третьих лиц;
- ремонт или внесение не санкционированных изготовителем конструктивных или схемотехнических изменений неуполномоченными лицами;
- отклонение от Государственных Технических Стандартов (ГОСТов) и норм питающей сети;
- неправильной установки и подключения изделия;
- действия непреодолимой силы (стихия, пожар, молния и т. п.).

10. Ограничение ответственности

10.1. Производитель не несет ответственности за:

- прямые, косвенные или вытекающие убытки, потерю прибыли или коммерческие потери, каким бы то ни было образом связанные с изделием;
- возможный вред, прямо или косвенно нанесенный изделием людям, домашним животным, имуществу в случае, если это произошло в результате несоблюдения правил и условий

эксплуатации и установки изделия либо умышленных или неосторожных действий покупателя (потребителя) или третьих лиц.

10.2. Ответственность производителя не может превысить собственной стоимости изделия.

10.3. При обнаружении неисправностей в период гарантийных обязательств необходимо обращаться по месту приобретения изделия.

11. Свидетельство о приемке

Выключатели нагрузки ВН-32 _____ торговой марки TDM ELECTRIC изготовлен и принят в соответствии с обязательными требованиями государственных стандартов ТР ТС 004/2011, действующей технической документацией и признан годным к эксплуатации.

Гарантийный срок 5 лет со дня продажи.

Дата изготовления « _____ » _____ 20__ г.

Штамп технического контроля изготовителя _____

Дата продажи « _____ » _____ 20__ г.

Подпись продавца _____ ШТАМП МАГАЗИНА

Претензий по внешнему виду и комплектности изделия не имею, с условиями эксплуатации и гарантийного обслуживания ознакомлен:

Подпись покупателя _____

EAC

Произведено под контролем правообладателя товарного знака «TDM ELECTRIC» в Китае на заводе Вэньчжоу Рокгранд Трэйд Кампани, Лтд., Китай, г. Вэньчжоу, ул. Шифу, здание Синьи, оф. А1501