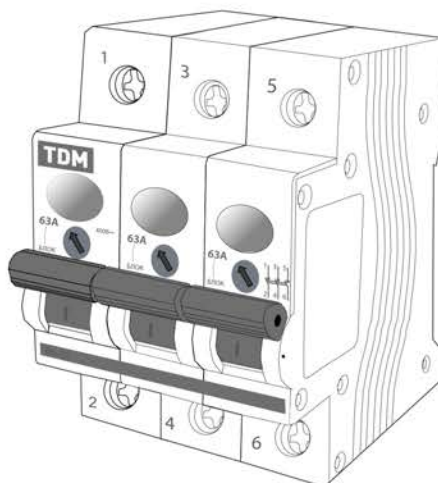




## Выключатели нагрузки (мини-рубильник) серии **ВН-32** Руководство по эксплуатации. Паспорт



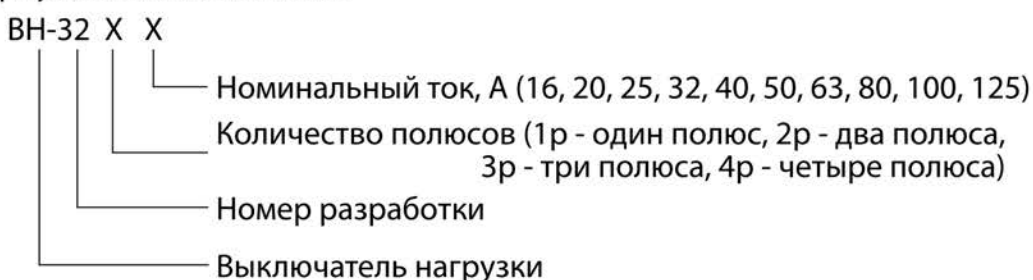
### 1. Назначение и область применения

1.1. Выключатели нагрузки серии ВН-32 торговой марки TDM ELECTRIC (далее – выключатели) являются механическими коммутационными ап-

паратами и применяются для проведения тока в нормальном режиме и частого оперативного включения, выключения электрической цепи.

### 2. Основные технические характеристики и ассортимент

2.1. Структура условных обозначений.



2.2. Основные технические характеристики выключателей представлены в таблице 1.

Таблица 1. Технические характеристики

| Наименование параметра                    | Значение                                 |
|---|--|
| Соответствует стандартам                  | ТР ТС 004/2011                           |
| Количество полюсов                        | 1, 2, 3, 4                               |
| Номинальное напряжение, В                 | 230/400                                  |
| Частота, Гц                               | 50                                       |
| Номинальный ток, А                        | 16, 20, 25, 32, 40, 50, 63, 80, 100, 125 |
| Механическая износостойкость, циклов В/О  | 30 000                                   |
| Электрическая износостойкость, циклов В/О | 10 000                                   |

| Наименование параметра   | Значение          |
|--|-------------------|
| Категория применения   | AC 22В            |
| Степень защиты по ГОСТ 14254-96                                  | IP20              |
| Номинальный рабочий ток при t=1с                                 | 15 In             |
| Климатическое исполнение и категория размещения по ГОСТ 15150-69 | УХЛ4              |
| Максимальное сечение присоединяемых проводов, мм <sup>2</sup> *  | 50                |
| Наличие драгоценных металлов, г/полюс                            | 0,1-0,4 (серебро) |
| Момент затяжки винтов, Н*м                                       | 2,5               |
| Масса одного полюса, кг  | 0,13              |

\* Внимание! Запрещается подключать алюминиевые проводники (за исключением одножильных алюминиевых проводников сплава серии 8000), запрещается подключать многожильный или многопроволочный проводник. Для подключения данных проводников использовать наконечники или гильзы.

### 3. Габаритные размеры и монтаж

**Монтаж и подключение выключателей должны осуществляться квалифицированным электротехническим персоналом.**

3.1. Выключатели крепятся на DIN-рейку 35 мм.

3.2. Габаритные размеры выключателей представлены на рисунке 1.

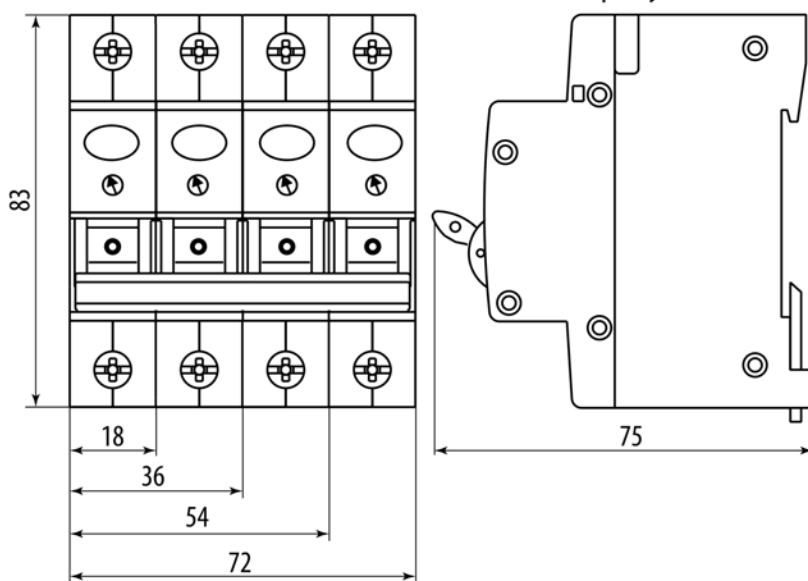


Рисунок 1. Габаритные размеры, мм

### 4. Условия эксплуатации

4.1. Диапазон рабочих температур окружающего воздуха от -40 до +50 °С.

4.2. Высота над уровнем моря не более 2000 м.

4.3. Относительная влажность 90% при температуре окружающего воздуха +20 °С.

4.4. Рабочее положение в пространстве вертикальное с возможным отклонением в любую сторону на 90°.

4.5. При вертикальной установке включенному положению выключателя по ГОСТ 21991 должно соответствовать верхнее положение рукоятки, а отключенному нижнее. При горизонтальной установке включенное положение - слева, а отключенное справа.

4.5. При вертикальной установке включенному положению выключателя по ГОСТ 21991 должно соответствовать верхнее положение рукоятки, а отключенному нижнее. При горизонтальной установке включенное положение - слева, а отключенное справа.

## 5. Комплект поставки

- 5.1. Выключатели нагрузки ВН-32 поставляются в групповых упаковках по 12 шт.
- Руководство по монтажу и эксплуатации. Паспорт – 1 шт. на упаковку.

## 6. Требования безопасности

- 6.1. Выключатели имеющие внешние механические повреждения, эксплуатировать запрещено.
- 6.2. По способу защиты от поражения электрическим током выключатели соответствуют классу 0 по ГОСТ 12.2.007.0-75 и должны устанавливаться в распределительные щиты, имеющие класс защиты не ниже 1.

## 7. Обслуживание

- 7.1. При техническом обслуживании выключателя нагрузки необходимо соблюдать «Правила техники безопасности и технической эксплуатации электроустановок потребителей».
- 7.2. В обычных условиях эксплуатации выключателей достаточно один раз в шесть месяцев проводить их внешний осмотр и подтяжку зажимных винтов, давление которых ослабевает вследствие циклических изменений температуры окружающей среды и текучести материала зажимаемых проводников, а также апробирование операции включение-выключение.
- 7.3. При обнаружении видимых внешних повреждений корпуса ВН-32 дальнейшая их эксплуатация запрещается.

## 8. Условия транспортирования и хранения

- 8.1. Транспортирование изделий допускается в упаковке изготовителя любым видом крытого транспорта, обеспечивающим защиту упакованной продукции от механических повреждений, загрязнений и попадания влаги.
- 8.2. Хранение изделий осуществляется только в упаковке изготовителя в помещениях с естественной вентиляцией при температуре от -25 до +50 °С и относительной влажностью воздуха не более 70%.

## 9. Гарантийные обязательства

- 9.1. Купленное Вами изделие требует специальной установки и подключения. Вы можете обратиться в уполномоченную организацию, специализирующуюся на оказании такого рода услуг. При этом требуйте наличия соответствующих разрешительных документов (лицензии, сертификатов и т. п.). Лица, осуществившее установку и подключение изделия, несут ответственность за правильность проведенной работы. Помните, квалифицированная установка изделия необходима для его дальнейшего правильного функционирования и гарантийного обслуживания.
- 9.2. Если в процессе эксплуатации изделия вы сочтете, что параметры его работы отличаются от изложенных в данном Руководстве по эксплуатации, рекомендуем обратиться за консультацией в организацию, продавшую Вам изделие.
- 9.3. Производитель устанавливает гарантийный срок на данное изделие в течение 5 лет со дня продажи при условии соблюдения потребителем правил транспортирования, хранения и эксплуатации, изложенных в данном Руководстве по эксплуатации.
- 9.4. Во избежание возможных недоразумений, сохраняйте в течение срока службы документы, прилагаемые к товару при его продаже (накладные, гарантийный талон).
- 9.5. Гарантия не распространяется на изделие, недостатки которого возникли вследствие:
- нарушения потребителем правил эксплуатации, хранения или транспортировки товара,
  - действия третьих лиц;
  - ремонт или внесение не санкционированных изготовителем конструктивных или схемотехнических изменений неуполномоченными лицами;
  - отклонение от Государственных Технических Стандартов (ГОСТов) и норм питающей сети;
  - неправильной установки и подключения изделия;
  - действия непреодолимой силы (стихия, пожар, молния и т. п.).

## 10. Ограничение ответственности

10.1. Производитель не несет ответственности за:

- прямые, косвенные или вытекающие убытки, потерю прибыли или коммерческие потери, каким бы то ни было образом связанные с изделием;
- возможный вред, прямо или косвенно нанесенный изделием людям, домашним животным, имуществу в случае, если это произошло в результате несоблюдения правил и условий

эксплуатации и установки изделия либо умышленных или неосторожных действий покупателя (потребителя) или третьих лиц.

10.2. Ответственность производителя не может превысить собственной стоимости изделия.

10.3. При обнаружении неисправностей в период гарантийных обязательств необходимо обращаться по месту приобретения изделия.

## 11. Свидетельство о приемке

Выключатели нагрузки ВН-32 \_\_\_\_\_ торговой марки TDM ELECTRIC изготовлен и принят в соответствии с обязательными требованиями государственных стандартов ТР ТС 004/2011, действующей технической документацией и признан годным к эксплуатации.

Гарантийный срок 5 лет со дня продажи.

Дата изготовления « \_\_\_\_\_ » \_\_\_\_\_ 20\_\_ г.

Штамп технического контроля изготовителя \_\_\_\_\_

Дата продажи « \_\_\_\_\_ » \_\_\_\_\_ 20\_\_ г.

Подпись продавца \_\_\_\_\_ ШТАМП МАГАЗИНА

Претензий по внешнему виду и комплектности изделия не имею, с условиями эксплуатации и гарантийного обслуживания ознакомлен:

Подпись покупателя \_\_\_\_\_

**EAC**

Произведено под контролем правообладателя товарного знака «TDM ELECTRIC» в Китае на заводе Вэньчжоу Рокгранд Трэйд Кампани, Лтд., Китай, г. Вэньчжоу, ул. Шифу, здание Синьи, оф. А1501