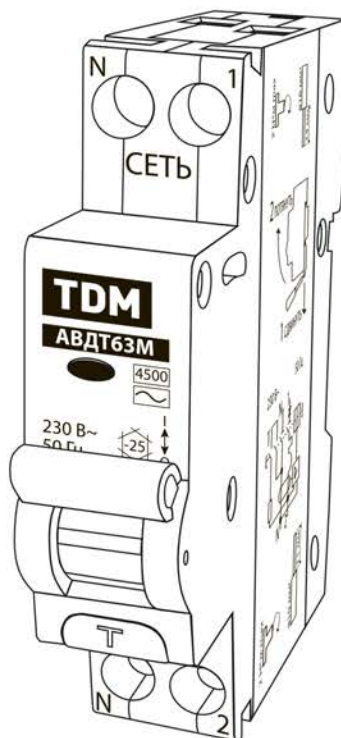


# Автоматические выключатели дифференциального тока одномодульные серии **АВДТ63М**

## Руководство по эксплуатации. Паспорт



### 1. Назначение и область применения

1.1. Автоматические выключатели дифференциального тока одномодульные серии АВДТ63М торговой марки TDM ELECTRIC (далее – АВДТ63М) предназначены для эксплуатации в однофазной электрической сети переменного тока напряжением 230 В и частотой 50 Гц.

1.2. АВДТ63М выполняют функцию обнаружения дифференциального тока, сравнения его со стандартным значением дифференциального тока срабатывания уставки и отключения защищаемой цепи в случае, когда дифференциальный ток превосходит это значение, а также функцию автоматического отключения электроустановки при появлении сверхтоков.

1.3. АВДТ63М обеспечивают:

- защиту человека от поражения электрическим током в случае прямого прикосновения

к токоведущим частям электрооборудования;

- защиту человека при косвенном контакте с доступными проводящими частями электрооборудования при поврежденной изоляции;
- защиту от пожаров, возникающих из-за дифференциального (утечки) тока на землю при повреждении изоляции токоведущих частей;
- защиту от сверхтоков (перегрузки и короткого замыкания), возникающих при эксплуатации электрооборудования.

1.4. Основная область применения АВДТ63М – распределительные, учетно-распределительные щиты жилых и общественных зданий, щиты квартирные, устройства временного электроснабжения строительных площадок, садовые дома, гаражи, объекты розничной торговли.

## 2. Основные технические характеристики

2.1. Технические характеристики АВДТ63М приведены в таблице 1.

Таблица 1. Технические характеристики

Наименование параметра	Значение
Число полюсов	1+N
Наличие защиты от сверхтоков в полюсах	в фазном полюсе
Номинальное рабочее напряжение $U_e$ , В	230
Номинальная частота сети, Гц	50
Диапазон рабочих температур, °С	от -25 до +40
Номинальный ток $I_n$ , А	6, 10, 16, 20, 25, 32
Номинальный отключающий дифференциальный ток (уставка) $I_{\Delta n}$ , mA	10, 30
Номинальный неотключающий дифференциальный ток $I_{\Delta no}$ , mA	0,5 $I_{\Delta n}$
Номинальная наибольшая коммутационная способность $I_{cn}$ , А	4500
Номинальная дифференциальная наибольшая включающая и отключающая способность $I_{\Delta m}$ , А	4500
Рабочая характеристика, тип	АС
Характеристика срабатывания от сверхтоков, тип	С
Механическая износостойкость, циклов В-О, не менее	10 000
Электрическая износостойкость, циклов В-О, не менее	4000
Максимальное сечение провода, присоединяемые к зажимам, мм <sup>2</sup>	сеть 16
	нагрузка 10
Наличие драг. металлов: серебро, не менее, г	0,15–0,22
Масса, кг	0,1
Степень защиты по ГОСТ 14254-96	IP20
Климатическое исполнение и категория размещения по ГОСТ 15150-69	УХЛ4
Момент затяжки винтов контактных зажимов, Н*м	2

2.2. Время-токовые характеристики срабатывания АВДТ63М при появлении синусоидального дифференциального тока приведены в таблице 2.

Таблица 2. Время-токовые характеристики срабатывания при дифференциальном токе

$I_{\Delta n}$	$I_{\Delta n}$	Максимальное время отключения при дифференциальном токе, с			
		$I_{\Delta n}$	$2I_{\Delta n}$	$5I_{\Delta n}$	$I_{\Delta t}$
Любое значение	Любое значение	0,03	0,15	0,04	0,04*

\*Испытание проводят с током  $I$ , который выше 500 А или верхнего предела диапазона токов мгновенного расцепления, указанных в таблице 3.

2.3. Время-токовые характеристики срабатывания АВДТ63М при сверхтоках (контрольная температура калибровки 30 °С) приведены в таблице 3.

Таблица 3. Время-токовые характеристики срабатывания при сверхтоках

Характеристика срабатывания от сверхтоков, тип	Тип расцепителя	Время нерасцепления или расцепления
С	тепловой расцепитель	1,13 I <sub>n</sub> : t ≥ 1 часа - без расцепления 1,45 I <sub>n</sub> : t < 1 часа - расцепление 2,55 I <sub>n</sub> : 1 < t < 60 с - (при I <sub>n</sub> ≤ 32 А) - расцепление
	электромагнитный расцепитель	5 I <sub>n</sub> : t < 0,1 с - без расцепления 10 I <sub>n</sub> : t < 0,1 с - расцепление

2.4. Габаритные и установочные размеры АВДТ63М приведены на рисунке 1.

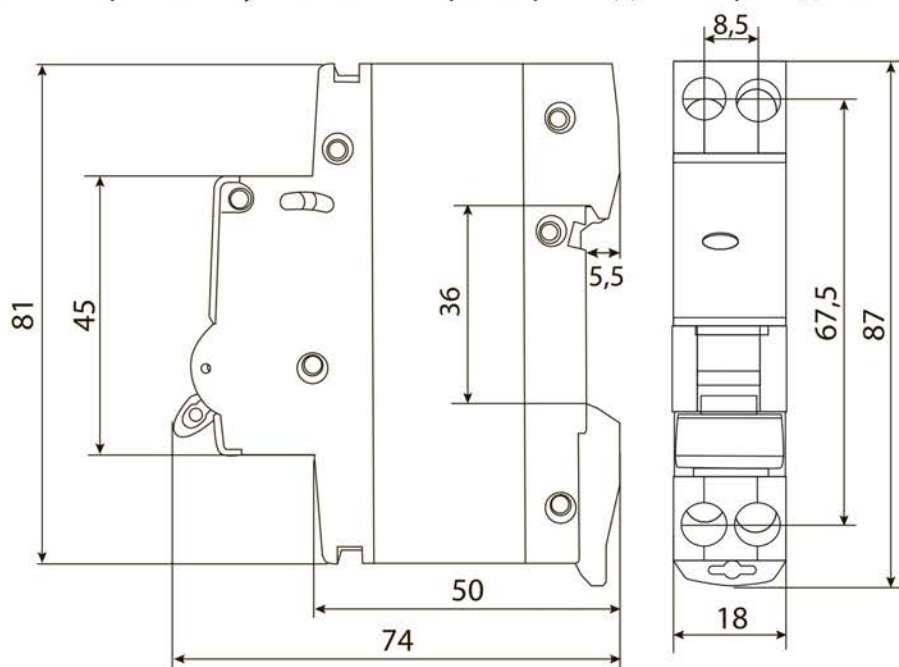


Рисунок 1. Габаритные и установочные размеры АВДТ63М (мм)

### 3. Конструкция

3.1. Основные элементы конструкции АВДТ63М:

- механизм управления двумя полюсами автоматического выключателя, снабженный элементами независимого расцепления и электромагнитом сброса;
- элементы защиты от сверхтоков и дугогашения в фазном полюсе;

- трансформатор дифференциального тока ДТ;
- электронный усилитель, управляющий электромагнитом сброса;
- цепь контроля исправности аппарата с кнопкой «Тест».

3.2. Питание электронного усилителя осуществляется от электрической сети.

### 4. Комплектность

4.1. В комплект поставки входят:

- АВДТ63М – 1 шт.
- Руководство по эксплуатации. Паспорт – 1 шт.
- Индивидуальная коробка – 1 шт.

## 5. Требования безопасности

5.1. По способу защиты от поражения электрическим током АВДТ63М соответствуют классу 0 по ГОСТ 12.2.007.0-75 и должны устанавливаться в распределительное оборудование, имеющие класс защиты не ниже 1.

5.2. Применение АВДТ63М в квартирных и этажных щитах в электроустановках с системами заземления TN-S, TN-C-S, TN-C регламентируется ГОСТ 51628-2000.

## 6. Монтаж и эксплуатация

**6.1. Установку, монтаж и пуск в эксплуатацию АВДТ63М должен осуществлять только квалифицированный специалист-электрик.**

6.2. АВДТ63М устанавливают на монтажную DIN-рейку шириной 35 мм в щит или распределительное устройство со степенью защиты от воздействия факторов внешней среды по ГОСТ 14254-96 не ниже IP30.

### **ВНИМАНИЕ!**

**Для правильной работы аппарата подключение фазного и нулевого проводников от сети необходимо произвести в точном соответствии с символами, указанными на его вводных зажимах.**

6.3. В случае самопроизвольного отключения аппарата при работе с нагрузкой необходимо проверить:

- правильность монтажа и подключения нагрузок к выходным зажимам;

- поочередным отключением нагрузок найти ту, которая является причиной отключения.

Причиной может быть перегрузка, короткое замыкание или дифференциальный ток (утечка) через поврежденную изоляцию.

6.4. Рекомендуется ежемесячно проверять работоспособность АВДТ63М. Проверка осуществляется нажатием кнопки «ТЕСТ». Немедленное срабатывание АВДТ63М означает, что изделие исправно.

6.5. Условия эксплуатации:

- диапазон рабочих температур окружающего воздуха от -25 до +40 °С;
- высота над уровнем моря не более 2000 м;
- рабочее положение в пространстве: вертикальное, с возможным отклонением в любую сторону до 30°;
- группа механического исполнения М1 по ГОСТ 17516.1-90.

## 7. Схема подключения

7.1. Схема электрическая принципиальная АВДТ63М приведена на рисунке 2.

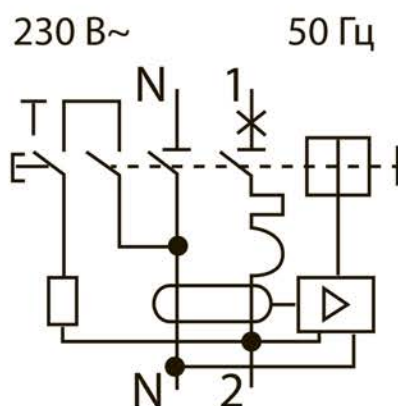


Рисунок 2. Схема подключения АВДТ63М

## 8. Условия транспортирования и хранения

8.1. Транспортирование изделий допускается в упаковке изготовителя любым видом крытого транспорта, обеспечивающего защиту упакованной продукции от механических повреждений, загрязнений и попадания влаги.

8.2. Хранение изделий осуществляется только в упаковке изготовителя в помещениях с естественной вентиляцией при температуре от -45 до +50 °С и относительной влажности не более 60-70%.

## 9. Гарантийные обязательства

9.1. Купленное Вами изделие требует специальной установки и подключения. Вы можете обратиться в уполномоченную организацию, специализирующуюся на оказании такого рода услуг. При этом требуйте наличия соответствующих разрешительных документов (лицензии, сертификатов и т.п.). Лица, осуществившее установку и подключение изделия, несут ответственность за правильность проведенной работы. Помните, квалифицированная установка изделия необходима для его дальнейшего правильного функционирования и гарантийного обслуживания.

9.2. Если в процессе эксплуатации изделия вы сочтете, что параметры его работы отличаются от изложенных в данном Руководстве по эксплуатации, рекомендуем обратиться за консультацией в организацию, продавшую Вам изделие.

9.3. Производитель устанавливает гарантийный срок на данное изделие в течение 5 лет со дня продажи при условии соблюдения потребителем правил транспортирования, хранения и

эксплуатации, изложенных в данном Руководстве по эксплуатации.

9.4. Во избежание возможных недоразумений, сохраняйте в течение срока службы документы, прилагаемые к товару при его продаже (накладные, гарантийный талон).

9.5. Гарантия не распространяется на изделие, недостатки которого возникли вследствие:

- нарушения потребителем правил эксплуатации, хранения или транспортировки товара,
- действия третьих лиц;
- ремонт или внесение не санкционированных изготовителем конструктивных или схмотехнических изменений неуполномоченными лицами;
- отклонение от Государственных Технических Стандартов (ГОСТов) и норм питающей сети;
- неправильной установки и подключения изделия;
- действия непреодолимой силы (стихия, пожар, молния и т. п.).

## 10. Ограничение ответственности

10.1. Производитель не несет ответственности за:

- прямые, косвенные или вытекающие убытки, потерю прибыли или коммерческие потери, каким бы то ни было образом связанные с изделием;
- возможный вред, прямо или косвенно нанесенный изделием людям, домашним животным, имуществу в случае, если это произошло в результате несоблюдения правил

и условий эксплуатации и установки изделия либо умышленных или неосторожных действий покупателя (потребителя) или третьих лиц.

10.2. Ответственность производителя не может превысить собственной стоимости изделия.

10.3. При обнаружении неисправностей необходимо обращаться по месту приобретения изделия.

**11. Гарантийный талон**

Автоматический выключатель дифференциального тока одно модульный серии АДТ63М \_\_\_\_\_

торговой марки TDM ELECTRIC изготовлен и принят в соответствии с обязательными требованиями государственных стандартов ГОСТ Р 51327.1, ТР ТС 004/2011, действующей технической документацией и признан годным к эксплуатации.

Гарантийный срок 5 лет со дня продажи.

Дата изготовления « \_\_\_\_\_ » \_\_\_\_\_ 20\_\_ г.

Штамп технического контроля изготовителя \_\_\_\_\_

Дата продажи « \_\_\_\_\_ » \_\_\_\_\_ 20\_\_ г.

Подпись продавца \_\_\_\_\_ ШТАМП МАГАЗИНА

Претензий по внешнему виду и комплектности изделия не имею, с условиями эксплуатации и гарантийного обслуживания ознакомлен:

Подпись покупателя \_\_\_\_\_



Произведено под контролем правообладателя товарного знака «TDM ELECTRIC» в Китае на заводе Вэньчжоу Рокгранд Трэйд Кампани, Лтд., Китай, г. Вэньчжоу, ул. Шифу, здание Синьи, оф. А1501