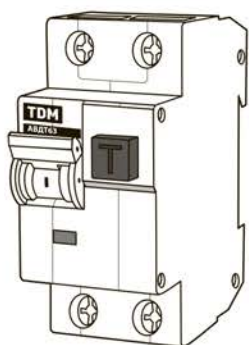
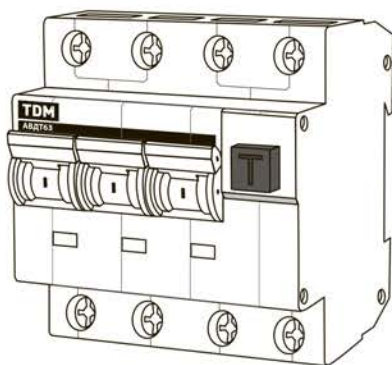


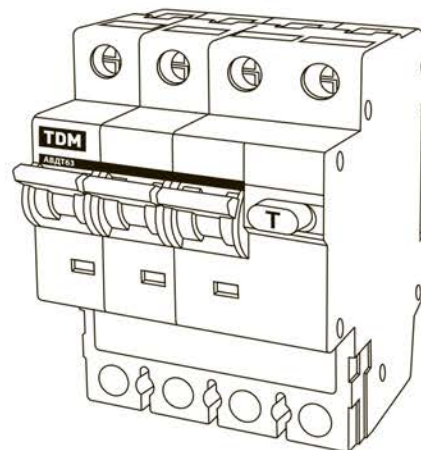
Автоматические выключатели дифференциального тока со встроенной защитой от сверхтоков серии **АВДТ63** Руководство по эксплуатации. Паспорт



2-полюсные 6–63 А



4-полюсные 6–32 А



4-полюсные 40–63 А

1. Назначение и область применения

1.1. Автоматические выключатели дифференциального тока со встроенной защитой от сверхтоков серии АВДТ63 торговой марки TDM ELECTRIC (далее – АВДТ) предназначены для эксплуатации в однофазных электрических сетях переменного тока напряжением 230/400 В и частотой 50 Гц.

1.2. АВДТ выполняют функцию обнаружения дифференциального тока, сравнения его со значением дифференциального тока срабатывания и отключения защищаемой цепи в случае, когда дифференциальный ток превосходит это значение, а также функцию автоматического отключения электроустановки при появлении сверхтоков. АВДТ обеспечивают:

- защиту человека от поражения электрическим током в случае прямого прикосновения к токоведущим частям электроустановок;

- защиту людей при косвенном контакте с доступными проводящими частями электроустановок при повреждении изоляции;
- защиту от пожаров, возникающих из-за утечек дифференциального (остаточного) тока на землю при повреждении изоляции токоведущих частей;
- защиту от сверхтоков (перегрузки и короткого замыкания), возникающих в электроустановках зданий.

1.3. Основная область применения АВДТ – распределительные, учетно-распределительные щиты жилых и общественных зданий, щиты квартирные, устройства временного электроснабжения строительных площадок, садовые дома, гаражи, объекты розничной торговли.

2. Основные характеристики

2.1. Основные технические характеристики АВДТ приведены в таблице 1.

2.2. Время-токовые характеристики срабатывания АВДТ при появлении синусоидального дифференциального тока приведены в таблице 2.

Ток расцепления АВДТ при проявлении

дифференциального пульсирующего постоянного тока приведен в таблице 3.

2.3. Время-токовые рабочие характеристики срабатывания АВДТ при сверхтоках (контрольная температура калибровки 30 °С) приведены в таблице 4.

Таблица 1. Основные характеристики

Наименование параметра	Значение
Число полюсов	1P+N, 3P+N
Наличие защиты от сверхтоков в полюсах	в фазных полюсах
Номинальное рабочее напряжение U_e , В	230/400
Диапазон рабочих температур, °С	от -25 до +40
Номинальная частота сети, Гц	50
Номинальный ток I_n , А	6, 10, 16, 20, 25, 32, 40, 50, 63
Номинальный отключающий дифференциальный ток (уставка) $I_{\Delta n}$, mA	10, 30, 100, 300
Номинальный неотключающий дифференциальный ток I_{n0} , mA	0,5 I_n
Номинальная наибольшая коммутационная способность I_{cn} , А	6000
Номинальная дифференциальная наибольшая включающая и отключающая способность I_{cn} , А	6000
Рабочая характеристика в случае дифференциального тока с составляющей постоянного тока*, тип	A
Характеристика срабатывания от сверхтоков**, тип	B, C
Механическая износостойкость, не менее, циклов В/О	15 000
Электрическая износостойкость, не менее, циклов В/О	6000
Максимальное сечение проводников, присоединяемых к зажимам, мм ²	25
Наличие драг. металлов: серебро, не менее, г	0,35/0,95
Масса, кг	0,25/0,45
Степень защиты по ГОСТ 14254-96	IP20
Климатическое исполнение и категория размещения по ГОСТ 15150-69	УХЛ4
Потребляемая мощность, не более, Вт	0,5

*см. таблицы 2, 3

** см. таблицу 4

Таблица 2. Время-токовые характеристики срабатывания

I _n	Максимальное время отключения при дифференциальном токе, с			
	IΔn	2 IΔn	5 IΔn	IΔt
Любое значение	0,1	0,08	0,04	0,04*

* Испытание проводят с током I, который выше 500 А или верхнего предела диапазона токов мгновенного расцепления, указанных в таблице 4.

Таблица 3. Ток расцепления

Угол задержки тока	Ток расцепления	
	Нижний предел	Верхний предел
0 °С	0,35 I _n	1,4 I _n (при I _n >0,01 А) 2 I _n (при I _n ≤0,01 А)
90 °С	0,25 I _n	
135 °С	0,11 I _n	

Таблица 4. Время-токовые рабочие характеристики срабатывания

Характеристика срабатывания от сверхтоков, тип	Тип расцепителя	Время нерасцепления или расцепления
В, С	тепловой расцепитель	1,13 I _n : t ≥ 1 часа – без расцепления 1,45 I _n : t < 1 часа – расцепление 2,55 I _n : 1 < t < 60 с – (при I _n ≤ 32 А) - расцепление
В	электромагнитный расцепитель	3 I _n : t > 0,1 с – без расцепления 5 I _n : t > 0,1 с – расцепление
С		5 I _n : t > 0,1 с – без расцепления 10 I _n : t > 0,1 с – расцепление

2.4. Габаритные и установочные размеры АВДТ приведены на рисунке 2.

2.5. Схема электрическая принципиальная АВДТ приведена на рисунке 3.

2.6. Применение АВДТ в квартирных

и этажных щитах в электроустановках с системами заземления TN-S, TN-C-S, TN-C регламентируется ГОСТ 51628-2000.

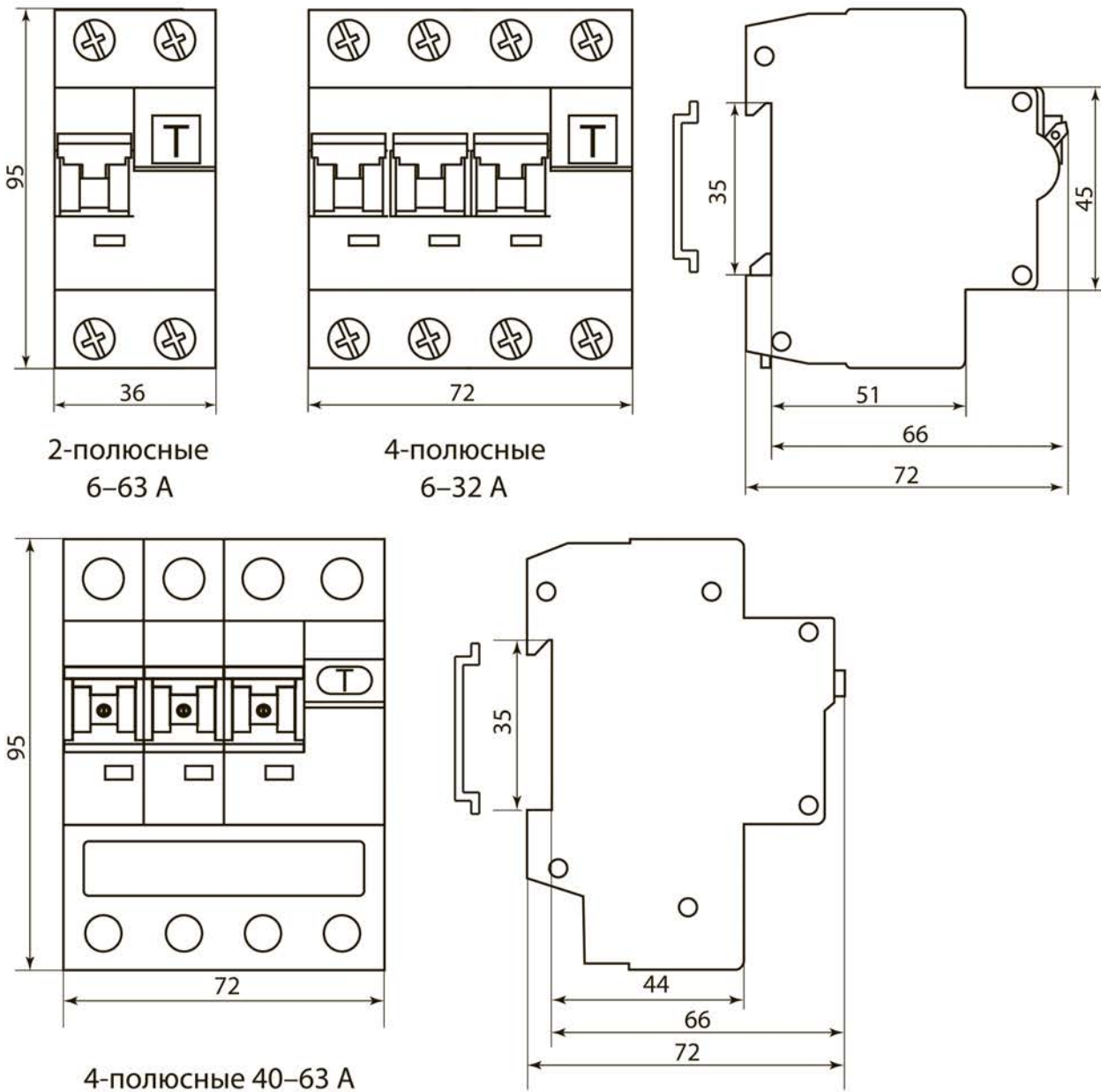


Рисунок 2. Габаритные и установочные размеры, мм

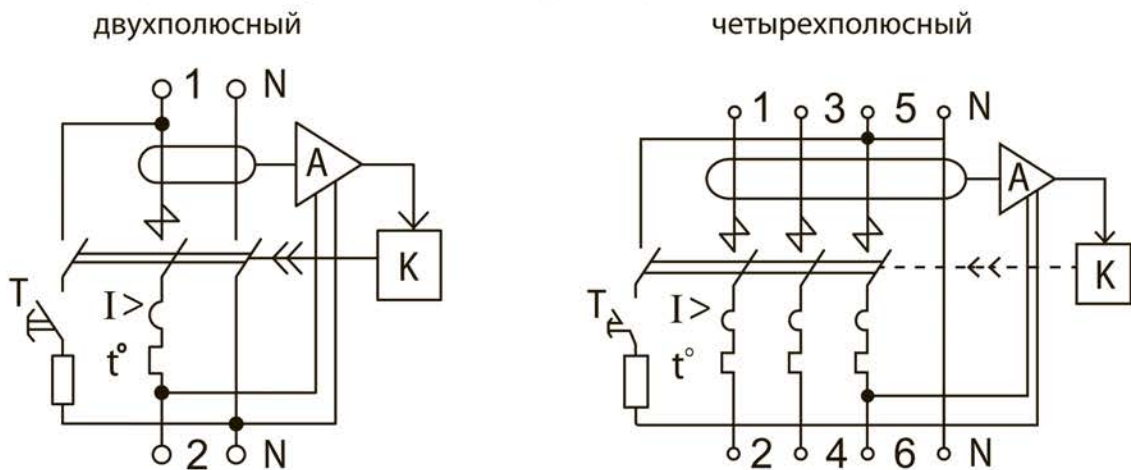


Рисунок 3. Схема подключения

3. Комплектность

3.1. В комплект поставки входят:

- АВДТ – 1 шт.
- Руководство по эксплуатации. Паспорт – 1 шт.
- Упаковочная коробка – 1 шт.

4. Конструкция

4.1. Базовой частью конструкции АВДТ является моноблок двухполюсного исполнения шириной 36 мм, в котором расположены:

- в фазном полюсе: механизм управления двухполюсного автоматического выключателя с окном индикатора положения его контактов, элементами защиты от сверхтоков и системой дугогашения;
- в нулевом полюсе: механизм независимого расцепления с электромагни-

том сброса защелки, трансформатор дифференциального тока, кнопка «Тест» и электронный усилитель.

4.2. Четырехполюсное исполнение получено дополнением базовой части двумя фазными полюсами автоматических выключателей, механическим и электрическим соединением их с базовой конструкцией.

4.3. В обеих конструкциях питание электронного усилителя осуществляется от фазы 1(3) и нулевого полюса.

5. Требования безопасности

5.1. Установку, монтаж и пуск в эксплуатацию АВДТ должен осуществлять только квалифицированный специалист-электрик.

5.2. По способу защиты от поражения

электрическим током АВДТ соответствуют классу 0 по ГОСТ 12.2.007.0-75 и должны устанавливаться в распределительное оборудование, имеющее класс защиты не ниже 1.

6. Монтаж и эксплуатация

6.1 АВДТ устанавливают на монтажную (DIN) рейку шириной 35 мм в щит или распределительное устройство со степенью защиты от воздействия факторов внешней среды по ГОСТ 14254-96 не ниже IP30.

ВНИМАНИЕ!

Для правильной работы АВДТ подключение фазных и нулевого проводников от сети необходимо произвести в точном соответствии с символами, указанными на его вводных зажимах.

6.2. В случае самопроизвольного отключения АВДТ при работе с нагрузкой, необходимо определить причину отключения, для чего проверяют:

- правильность монтажа и подключения нагрузок к выходным зажимам;
- поочередным отключением нагрузок находят ту, которая является причиной отключения. Причиной может быть перегрузка, короткое замыкание или дифференциальный ток (утечка) через поврежденную изоляцию.

6.3. Рекомендуется ежемесячно проверять работоспособность АВДТ. Проверка осуществляется нажатием кнопки «ТЕСТ». Немедленное срабатывание АВДТ и отключение защищаемой электроустановки означает, что АВДТ исправен.

6.4. Условия эксплуатации:

- диапазон рабочих температур окружающего воздуха от -25 до +40 °С;
- высота над уровнем моря не более 2000 м;
- рабочее положение в пространстве – вертикальное, с возможным отклонением в любую сторону до 30 °С;
- группа механического исполнения М1 по ГОСТ 17516.1-9.

7. Условия транспортирования и хранения

7.1. Транспортирование изделий допускается в упаковке изготовителя любым видом крытого транспорта, обеспечивающим предохранение упакованной продукции от механических поврежде-

ний, загрязнения и попадания влаги.

7.2. Хранение изделий осуществляется только в упаковке изготовителя в помещениях с естественной вентиляцией при температуре воздуха от -45 до +50 °С.

8. Гарантийные обязательства

8.1. Купленное Вами изделие требует специальной установки и подключения. Вы можете обратиться в уполномоченную организацию, специализирующуюся на оказании такого рода услуг. При этом требуйте наличия соответствующих разрешительных документов (лицензии, сертификатов и т. п.). Лица, осуществившие установку и подключение изделия, несут ответственность за правильность проведенной работы. Помните, квалифицированная установка изделия необходима для его дальнейшего правильного функционирования и гарантийного обслуживания.

8.2. Если в процессе эксплуатации изделия Вы сочтете, что параметры его работы отличаются от изложенных в данном Руководстве по эксплуатации, рекомендуем обратиться за консультацией в организацию, продавшую Вам изделие.

8.3. Производитель устанавливает гарантийный срок на данное изделие в течение 5 лет со дня продажи при условии соблюдения потребителем правил транспортирования, хранения и эксплу-

атации, изложенных в данном Руководстве по эксплуатации.

8.4. Во избежание возможных недоразумений сохраняйте в течение срока службы документы, прилагаемые к изделию при его продаже (накладные, гарантийный талон).

8.5. Гарантия не распространяется на изделие, недостатки которого возникли вследствие:

- нарушения потребителем правил транспортирования, хранения или эксплуатации изделия;
- действий третьих лиц;
- ремонта или внесений не санкционированных изготовителем конструктивных или схемотехнических изменений неуполномоченными лицами;
- отклонения от государственных стандартов (ГОСТов) и норм питающих сетей;
- неправильной установки и подключения изделия;
- действий непреодолимой силы (стихия, пожар, молния и т. п.).

9. Ограничение ответственности

9.1. Производитель не несет ответственности за:

- прямые, косвенные или вытекающие убытки, потерю прибыли или коммер-
- ческие потери, каким бы то ни было образом связанные с изделием;
- возможный вред, прямо или косвенно нанесенный изделием людям,

домашним животным, имуществу в случае, если это произошло в результате несоблюдения правил и условий эксплуатации и установки изделия либо умышленных или неосторожных действий покупателя (потребителя) или третьих лиц.

9.2. Ответственность производителя не может превысить собственной стоимости изделия.

9.3. При обнаружении неисправностей в период гарантийных обязательств обращаться по месту приобретения изделия.

10. Гарантийный талон

Автоматический выключатель дифференциального тока _____ изготовлен и принят в соответствии с нормами ТР ТС 004/2011 «О безопасности низковольтного оборудования» и признан годным к эксплуатации. Гарантийный срок 5 лет со дня продажи.

Дата изготовления « _____ » _____ 20__ г.

Штамп технического контроля изготовителя _____

Дата продажи « _____ » _____ 20__ г.

Подпись продавца _____ ШТАМП МАГАЗИНА

Претензий по внешнему виду и комплектности изделия не имею, с условиями эксплуатации и гарантийного обслуживания ознакомлен:

Подпись покупателя _____

EAC

Произведено под контролем правообладателя товарного знака «TDM ELECTRIC» в Китае на заводе Вэньчжоу Рокгранд Трэйд Кампани, Лтд., Китай, г. Вэньчжоу, ул. Шифу, здание Синь, оф. А1501