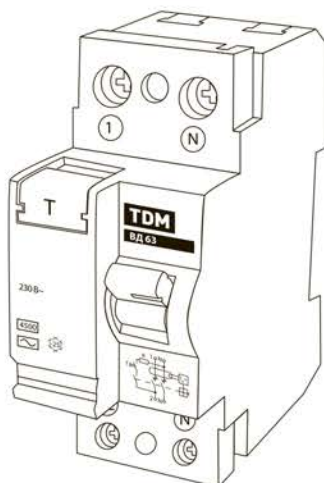
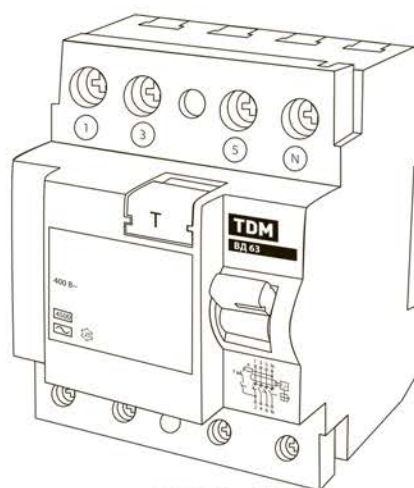


Выключатели дифференциального тока **УЗО** серии **ВД63** (электронные)

Руководство по эксплуатации. Паспорт



ВД63 2P



ВД63 4P

1. Назначение и область применения

1.1. Выключатели дифференциального тока УЗО серии ВД63 (электронные) (без защиты от сверхтоков) двух и четырехполюсного исполнения (далее – выключатели) предназначены для защиты людей от поражения электрическим током в случае непреднамеренного прикосновения к токоведущим частям электрооборудования при повреждении изоляции и прохождении тока по телу на землю или связанным с землей металлоконструкциям. В указанной ситуации защитное отключение является единственной эффективной мерой защиты жизни и здоровья человека.

Выключатели данной серии относятся к изделиям электронным, имеющим источник питания и потребление энергии от электрической сети.

Для защиты людей от поражения используют дифференциальные выключатели с уставками срабатывания по току (по телу человека) в 10 и 30 мА, при времени срабатывания менее 0,1 секунды.

Выключатели с уставками срабатывания 100 мА, 300 мА предназначены для предотвращения

воспламенения изоляции проводов и кабелей в случае повреждения и появления дифференциального тока (утечки) на заземленные элементы конструкции электрооборудования.

Так как через силовые цепи выключателя протекает ток нагрузки, при проектировании электроснабжения конкретного объекта необходимо предусмотреть перед дифференциальным выключателем установку выключателя автоматического с защитой от сверхтоков (перегрузки и коротких замыканий). Для повышения надежности и долговечности защиты желательно выбирать выключатель автоматический с номинальным коммутируемым током на одну ступень ниже (например, для выключателя УЗО ВД63, рассчитанного на ток 63 А, применяется автоматический выключатель на ток 50 А) с характеристикой срабатывания В или С – для бытовых или офисных помещений, и С или D – для защиты технологического оборудования.

Срок службы не менее 20 лет.

Таблица 1. Общие технические характеристики

Наименование параметра	Значение	
	Модель	ВД63 2P
Номинальное рабочее напряжение U_e , В	230	400
Номинальная частота тока сети f , Гц	50	
Номинальный ток I_n , А	16, 25, 32, 40, 50, 63, 80, 100	
Номинальный отключающий дифференциальный ток (уставка) $I_{\Delta n}$, mA	10, 30, 100, 300, 500	
Номинальный неотключающий дифференциальный ток	0,5 I_n	
Рабочая характеристика при наличии дифференциального тока	AC	
Время отключения при номинальном дифференциальном токе, не более, мс	40	
Наибольшая дифференциальная включающая и отключающая способность I_m , А	630	
Номинальный условный дифференциальный ток короткого замыкания $I_{\Delta c}$, А	4500	
Число полюсов	2	4
Электрическая износостойчивость, циклов В/О	6000	
Механическая износостойчивость, циклов В/О	12 000	
Максимальное сечение присоединяемых проводников, мм ²	35	
Категория применения по ГОСТ 14254-96	IP20	
Диапазон рабочих температур, °С	от -25 до +40	
Климатическое исполнение и категория размещения по ГОСТ 15150-69	УХЛ4	
Наличие драгоценных металлов (серебро), г	1,5	3

2. Устройство и принцип действия

2.1. Корпус выключателя дифференциального тока состоит из двух частей:

- Основной, в которой размещены вводные силовые зажимы с ламелями неподвижных контактов, изолирующая траверса с подпружиненными подвижными контактами, механизм управления с независимым расцепителем, дифференциальный трансформатор с пропущенными через него силовыми проводами и подключенное к его вторичной обмотке реле

-расцепитель, вводные зажимы для подключения нагрузки.

- Крышки с вставленными в нее толкателем кнопки «Тест» и окошком визуального контроля положения механизма управления.

2.2. При установке рукоятки управления подключенного к сети выключателя в положении I (вкл) замыкаются подвижные и неподвижные силовые контакты и вспомогательный контакт цепи кнопки «Тест». Независимо от наличия подключенной

нагрузки можно проверить работоспособность выключателя нажатием кнопки «Тест». При этом имитируется появление дифференциального тока, величиной в 2-2,5 раза превышающего реальную уставку срабатывания. Реле-расцепитель срабатывает, сдергивая защелку механизма независимого расцепления. Силовые контакты

практически мгновенно разъединяются, отключая нагрузку от сети.

2.3. Аналогично происходит срабатывание выключателя при появлении реального дифференциального тока в результате повреждения изоляции токоведущих частей или прохождения тока через тело человека.

3. Установка и эксплуатация

3.1. Установку выключателя в эксплуатацию должен производить квалифицированный электрик с группой допуска не ниже 3.

3.2. Выключатель дифференциального тока устанавливают на DIN-рейку 35 мм в месте, защищенном от воздействия неблагоприятных факторов внешней среды (снег, дождь) и от случайного прикосновения людей к токоведущим частям оборудования (как правило, в закрытые электрощиты) в соответствии с требованиями ПУЭ (Правила устройства электроустановок).

3.3. Монтаж выполняют жестким проводом необходимого сечения в прочной изоляции.

3.4. После монтажа и проверки его правильности устанавливают рукоятку выключателя в положение I (вкл), а затем нажимают кнопку «Тест». Произойдет отключение выключателя, что свиде-

тельствует о его исправности. После этого приступают к эксплуатации выключателя.

3.5. Если после включения ВД63 сразу или через некоторое время происходит его отключение, необходимо установить причину явления, для чего его включают в работу при отключенных нагрузках. Прекращение отключений свидетельствует о наличии электроприборов с поврежденной изоляцией.

3.6. Если же при отключенных нагрузках выключатель продолжает срабатывать, отключают проводники с его входных зажимов и снова включают. Выключатель, отключающийся без явных причин, необходимо заменить исправным.

3.7. Габаритные размеры выключателя представлены на рисунке 1, схема подключения – на рисунке 2.

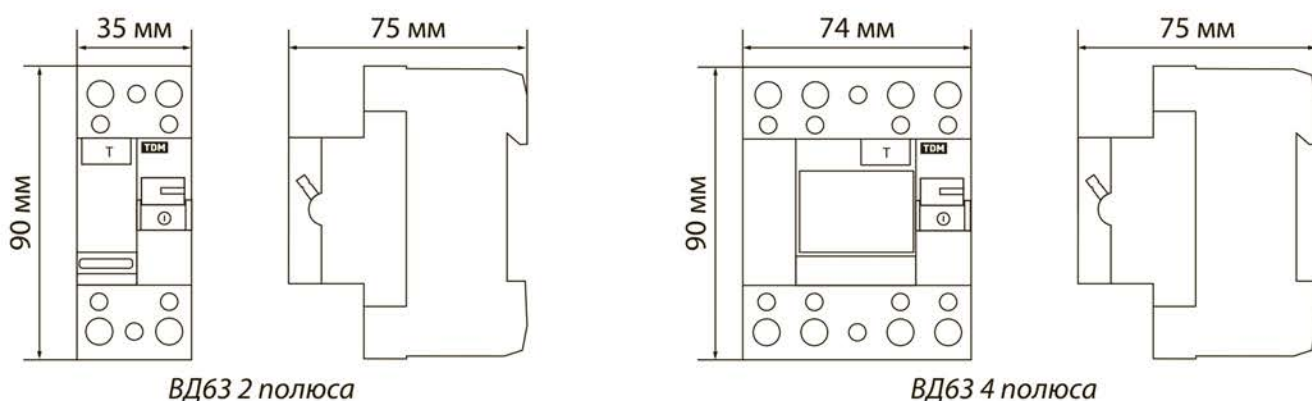


Рисунок 1. Габаритные размеры ВД63 2 полюса и ВД63 4 полюса.



Рисунок 2. Схемы подключения.

4. Требования безопасности

4.1. Выключатели дифференциального тока удовлетворяют требованиям безопасности по ГОСТ 22789-94 и соответствуют классу 0 защиты от поражения электрическим током.

4.2. Указатель включенного состояния – рукоятка выключателя в положении «I», отключенного

– в положении «0».

4.3. Установку выключателей дифференциального тока необходимо производить в закрытые электрощиты класса защиты не ниже 1 по ГОСТ 22789-94.

5. Условия транспортирования и хранения

5.1. Транспортирование изделий допускается в упаковке изготовителя любым видом крытого транспорта, обеспечивающим защиту упакованной продукции от механических повреждений,

загрязнений и попадания влаги.

5.2. Хранение изделия осуществляется только в упаковке изготовителя в помещениях с естественной вентиляцией при температуре от -45 до +50 °С.

6. Гарантийные обязательства

6.1. Купленное Вами изделие требует специальной установки и подключения. Вы можете обратиться в уполномоченную организацию, специализирующуюся на оказании такого рода платных услуг. При этом требуйте наличия соответствующих разрешительных документов (лицензии, сертификатов и т. п.). Лица, осуществившее установку и подключение изделия, несут ответственность за правильность проведенной работы. Помните, квалифицированная установка изделия существенна для его дальнейшего правильного функционирования и гарантийного обслуживания.

6.2. Если в процессе эксплуатации изделия вы сочтете, что параметры его работы отличаются от изложенных в данном Руководстве по эксплуатации, рекомендуем обратиться за консультацией в организацию, продавшую вам товар.

6.3. Компания-производитель устанавливает гарантийный срок на данное изделие в течение 5 лет со дня продажи изделия при условии соблюдения потребителем правил эксплуатации, транспортирова-

ния и хранения, изложенных в данном Руководстве по эксплуатации.

6.4. Во избежание возможных недоразумений, сохраняйте в течение срока службы документы, прилагаемые к товару при его продаже (накладные, гарантийный талон).

Гарантия не распространяется на изделие, недостатки которого возникли вследствие:

- нарушения потребителем правил эксплуатации, хранения или транспортирования товара;
- действия третьих лиц;
- ремонта или внесения несанкционированных изготовителем конструктивных или схемотехнических изменений неуполномоченными лицами;
- отклонения от Государственных Технических Стандартов (ГОСТов) и норм питающих сетей;
- неправильной установки и подключения изделия;
- действия непреодолимой силы (стихия, пожар, молния и т. п.).

7. Ограничение ответственности

Компания-производитель не несет ответственности за:

- прямые, косвенные или вытекающие убытки, потерю прибыли или коммерческие потери, каким бы то ни было образом связанные с изделием;
- возможный вред, прямо или косвенно нанесенный изделием людям, домашним живот-

ным, имуществу в случае, если это произошло в результате несоблюдения правил и условий эксплуатации и установки изделия либо умышленных или неосторожных действий покупателя (потребителя) или третьих лиц.

Ответственность компании-производителя не может превысить собственной стоимости изделия.

8. Свидетельство о приемке

Выключатель дифференциального тока ВД63 _____ торговой марки TDM ELECTRIC изготовлен и принят в соответствии с обязательными требованиями государственных стандартов, действующей технической документацией и признан годным к эксплуатации.

Гарантийный срок 5 лет со дня продажи.

Дата изготовления «__» _____ 201__ г.

ШТАМП МАГАЗИНА

Изделие соответствует требованиям ТР ТС 004/2011

Дата продажи «__» _____ 201__ г.

Подпись продавца _____

Штамп технического контроля изготовителя _____



Произведено под контролем правообладателя товарного знака «TDM ELECTRIC» в Китае на заводе Вэньчжоу Рокгранд Трэйд Кампани, Лтд., Китай, г. Вэньчжоу, ул. Шифу, здание Синь, оф. А1501