

## Выключатели автоматические серии **BA47-125**

### Руководство по эксплуатации. Паспорт

#### **1. Назначение и область применения**

1.1. Выключатели автоматические серии BA47-125 торговой марки TDM ELECTRIC (далее – выключатели) предназначены для проведения тока и защиты путем отключения от электрической сети электрооборудования крупных бытовых и производственных объектов при возникновении сверхтоков, вызванных перегрузкой или короткими замыканиями. Выключатели разработаны для эксплуатации в электрической сети напряжением 230/400 В частоты 50 Гц.

1.2. Выключатели соответствуют требованиям технического регламента ТР ТС 004/2011 и выпускаются по ТУ2008 АЯКИ.641235.003ТУ в 1÷4 полюсном исполнении.

1.3. Отличительной особенностью выключателей является двойной разрыв контактов силовой цепи, чем обеспечивается высокая предельная коммутационная способность при ограниченном выбросе продуктов горения дуги в режиме

коммутации тока короткого замыкания.

1.4. Термомагнитный расцепитель выключателей значительно отличается от традиционных, так как электротепловой расцепитель включен не последовательно с электромагнитным, а в параллельной цепи.

1.5. Механизм управления имеет «моментное» включение, что снижает выгорание серебросодержащих контактных материалов на подвижных и неподвижных контактах при коммутации.

1.6. Область применения изделий – в составе распределительного оборудования общественных зданий и промышленных сооружений в качестве групповой защиты от сверхтоков.

1.7. Выключатели допускают нечастые оперативные (до 30 раз в сутки) коммутации номинальной нагрузки с помощью рукоятки управления.

## 1.8. Структура условных обозначений:

BA 47-125 – XP X XA 15 A



## 2. Основные характеристики

Таблица 1. Технические характеристики

№	Наименование параметра		Значение
1	Номинальное напряжение, $U_e$ , В: 50 Гц для исполнения выключателей	1 полюс	230
		2, 3, 4 полюса	400
2	Напряжение изоляции, $U_i$ , В		660
3	Номинальные токи электротеплового расцепителя, $I_n$ , А		10, 16, 20, 25, 32, 35, 40, 50, 63, 80, 100, 125
4	Контрольные точки проверки электротепловых расцепителей, при контрольной температуре 30 °С. Согласно ГОСТ Р 50345-2010		1,13 $I_n$ : $t_{cp} \geq 1$ ч без расцепления 1,45 $I_n$ : $t_{cp} < 1$ ч расцепление 2,55 $I_n$ : для $I_n \leq 32$ А, $1 \text{ с} < t_{cp} < 60$ с для $I_n > 32$ А, $1 \text{ с} < t_{cp} < 120$ с - расцепление
5	Время срабатывания электромагнитного расцепителя, с		C: $t_{cp} \leq 0,1$ D: $t_{cp} \leq 0,1$
6	Отключающая способность, не ниже, кА		15
7	Класс токоограничения		3
7	Электрическая износостойкость, циклов ВО, не менее		8 000
8	Механическая износостойкость, циклов ВО, не менее		20 000
9	Оптический индикатор положения контактов (вкл/выкл)		красно-зеленый
10	Сечение подключаемого провода, мм <sup>2</sup>		2,5÷50
11	Наличие драгметаллов (серебро), не менее, г/полюс		0,5
12	Средняя масса одного полюса, кг		0,24
13	Степень защиты по ГОСТ 14254-96		IP20
14	Режим работы		продолжительный
15	Диапазон рабочих температур, °С		от -40 до +50



### 3. Время-токовые характеристики выключателей

3.1. Время-токовые характеристики отключения представлены на рисунке 1.

а) характеристика С: выключатель для широкого применения, в том числе, в щитовом электрооборудовании жилых и общественных зданий с кратностью токов короткого замыкания в пределах  $5 \div 10I_n$ ;

б) характеристика D: выключатель производственного применения, в том числе, для защиты электродвигателей и другого оборудования с большими пусковыми токами; кратность отключаемых токов электромагнитными расцепителями, в пределах  $10 \div 20I_n$ .

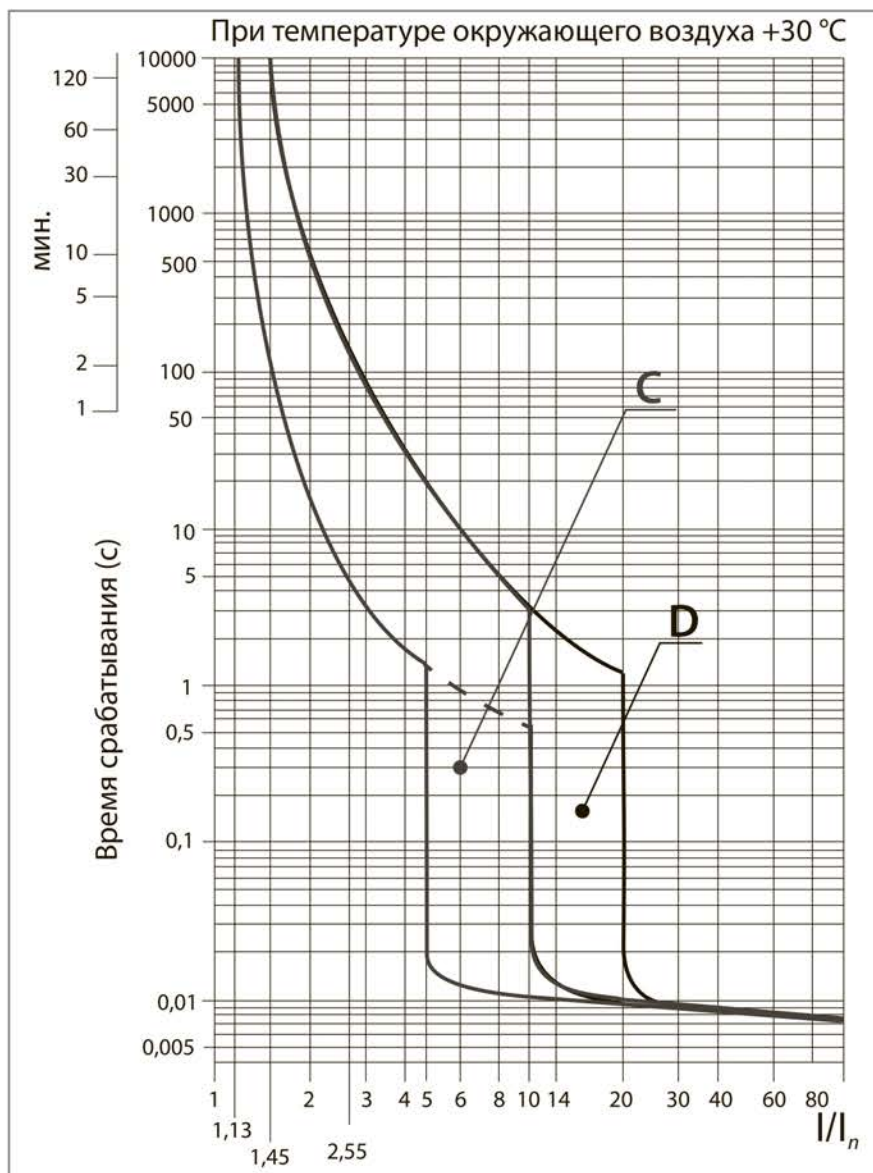


Рисунок 1. Время-токовые характеристики отключения

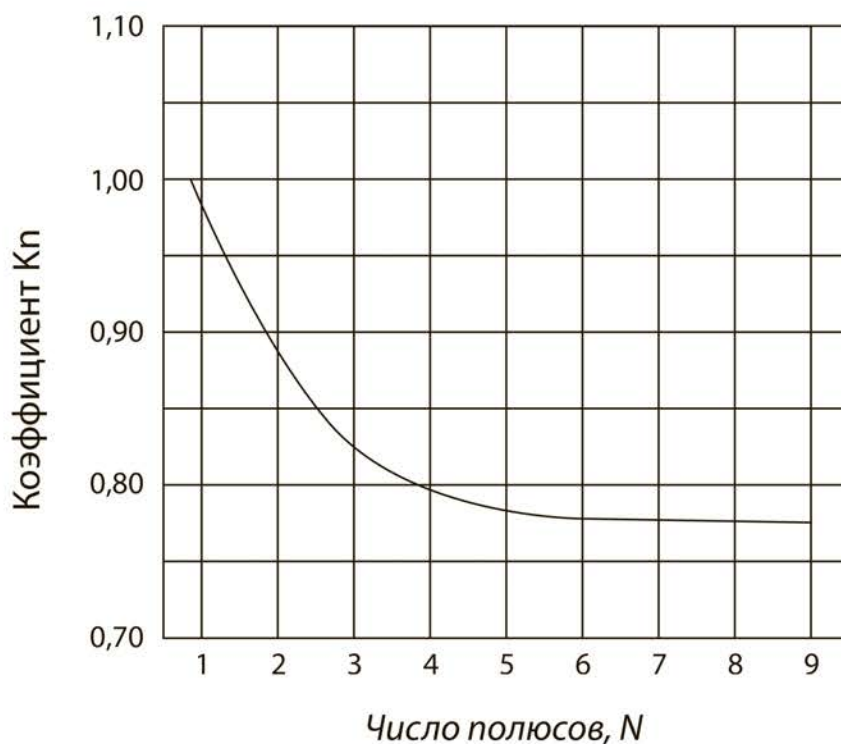


Рисунок 2. График зависимости коэффициента нагрузки от количества полюсов

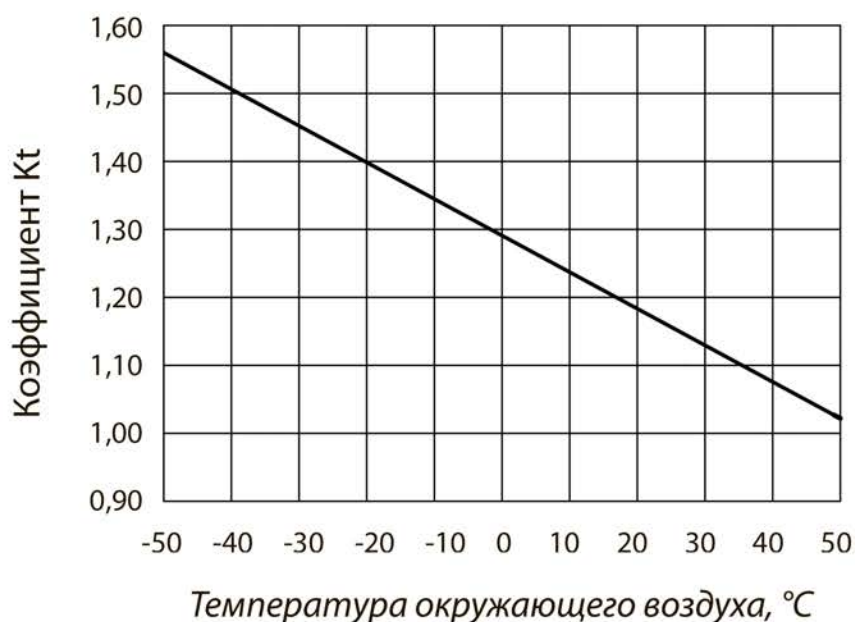


Рисунок 3. Зависимость коэффициента нагрузки от температуры

3.2. На рисунке 2 приведена зависимость коэффициента нагрузки  $K_p$  выключателей при их плотной установке в замкнутом объеме распределительного устройства (например, 9 штук на одной рейке).

3.3. На рисунке 3 приведена зависимость коэффициента нагрузки на один полюс  $K_t$  ( $I/I_n$ ) в зависимости от температуры окружающей среды.

3.4. Изменение тока нагрузки



выключателей (N) при плотной установке в замкнутом объеме распределительного устройства ориентировочно рассчитывают по формуле:

$$I_{\text{нагр}} = 1,13 \times I_n \times K_t \times K_n$$

где:

$I_{\text{нагр}}$  – расчетный ток нагрузки на 1 полюс с учетом взаимного подогрева в замкнутом объеме;  
 $I_n$  – номинальный паспортный

ток для выключателя;

$K_t$  – коэффициент (%) изменения уставки срабатывания электротеплового расцепителя при температуре среды, отличающейся от настроечной (30 °С по ГОСТ Р 50345-2010);

$K_n$  – коэффициент (%) изменения уставки с учетом взаимного подогрева выключателей.

## 4. Установка и эксплуатация

4.1. Выключатели устанавливаются на монтажной DIN-рейке 35 мм в защищенном от воздействия неблагоприятных факторов внешней среды (снег, дождь) и от случайного прикосновения людей к токоведущим частям месте (как правило, в закрытые электрощиты класса защиты не ниже 1 по ГОСТ 22789-94).

4.2. Монтаж выполняют жестким проводом необходимого сечения в прочной изоляции с использованием наконечников или шинами, при этом, для удобства и сокращения длины соединительных проводников, допускается подключение токоподводящих и отходящих к нагрузке проводников как к верхним, так и к нижним зажимам выключателей.

4.3. Если после включения выключателя сразу происходит его отключение, необходимо установить причину явления, для чего его включают в работу при отключенных нагрузках. Прекра-

шение отключений свидетельствует о наличии перегрузки или короткого замыкания в зоне защиты, которое необходимо устранить.

4.4. Выключатели не требуют специального ухода, требуется только один-два раза в год подтягивать винтовые соединительные зажимы, давление которых со временем ослабевает из-за циклических изменений температуры среды и пластической деформации металла присоединенных проводников, что может привести к местным перегревам и оплавлению изоляции проводников.

**4.5. При всех профилактических работах напряжение электрической сети должно быть отключено вводным выключателем!**

4.6. Габаритные и установочные размеры выключателей представлены на рисунке 4.

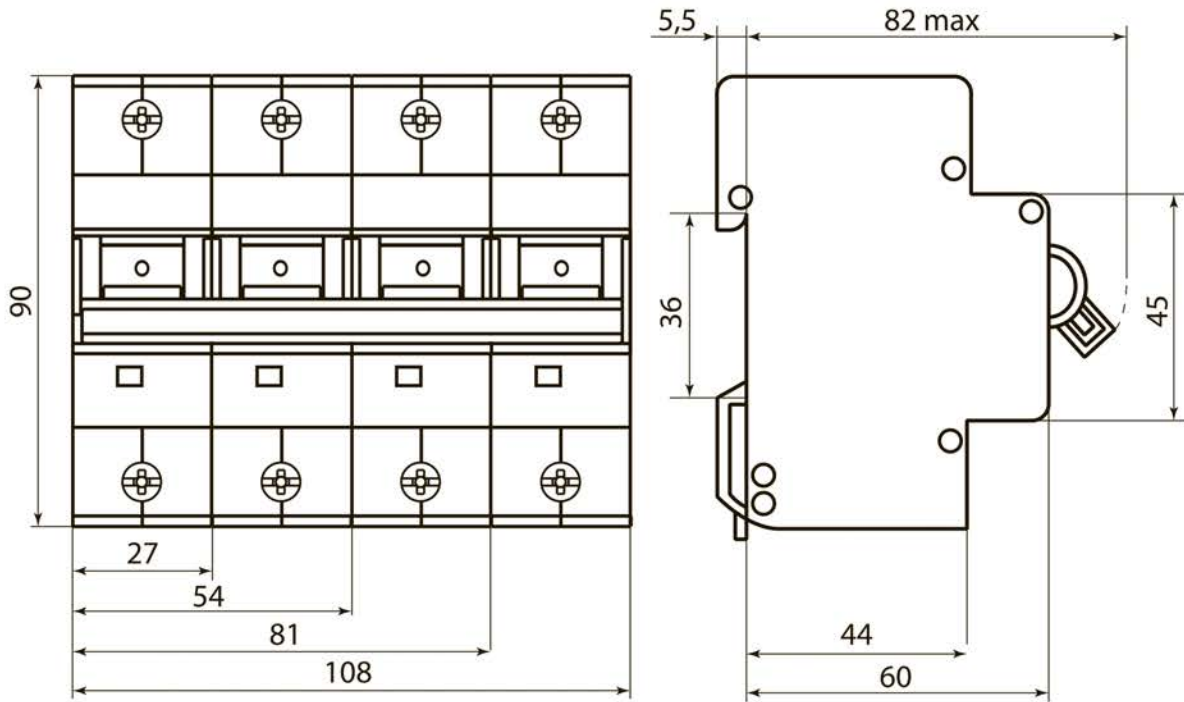
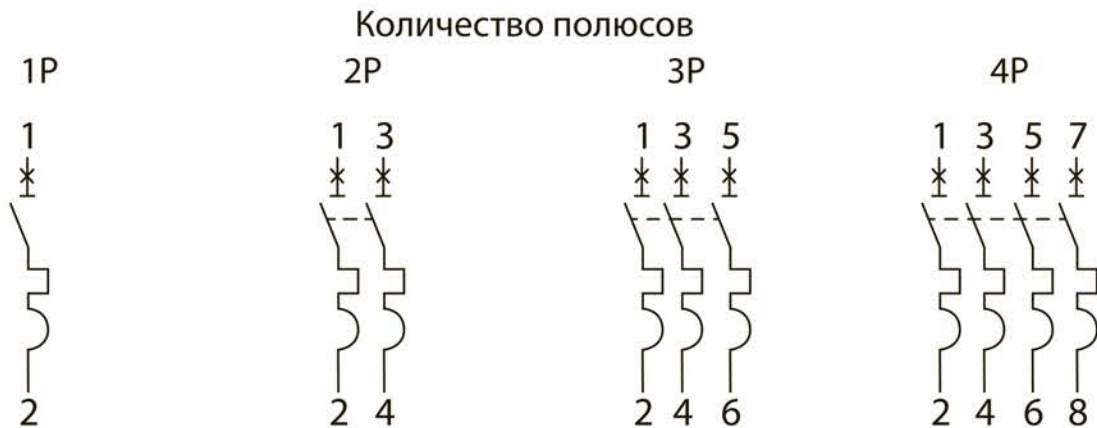


Рисунок 4. Габаритные и установочные размеры выключателя ВА47-125, мм

Таблица 2. Типовые схемы подключения



## 5. Комплектность

Автоматический выключатель ВА47-125 – 1 шт.  
Руководство по эксплуатации. Паспорт – 1 шт.

## 6. Условия транспортирования и хранения

6.1. Транспортирование изделий допускается в упаковке изготовителя любым видом крытого транспорта, обеспечивающим предохранение упакованной

продукции от механических повреждений, загрязнения и попадания влаги.

6.2. Хранение изделия осуществляется только в упаковке изго-



товителя в помещениях с естественной вентиляцией при тем-

пературе окружающего воздуха от -45 до +50 °С.

## 7. Гарантийные обязательства

7.1. Купленное Вами изделие требует специальной установки и подключения. Вы можете обратиться в уполномоченную организацию, специализирующуюся на оказании такого рода услуг. При этом требуйте наличия соответствующих разрешительных документов (лицензии, сертификатов и т.п.). Лица, осуществившие установку и подключение изделия, несут ответственность за правильность проведенной работы. Помните, квалифицированная установка изделия существенна для его дальнейшего правильного функционирования и гарантийного обслуживания.

7.2. Если в процессе эксплуатации изделия Вы сочтете, что параметры его работы отличаются от изложенных в данном Руководстве по эксплуатации, рекомендуем обратиться за консультацией в организацию, продавшую Вам изделие.

7.3. Производитель устанавливает гарантийный срок на данное изделие в течение 5 лет со дня продажи изделия при условии соблюдения потребителем правил транспортирования, хранения и эксплуатации, изложенных в данном Руководстве по эксплуатации.

7.4. Во избежание возможных

недоразумений, сохраняйте в течение срока службы документы, прилагаемые к изделию при его продаже (накладные, гарантийный талон).

7.5. Гарантия не распространяется на изделие, недостатки которого возникли вследствие:

нарушения потребителем правил транспортирования, хранения и эксплуатации изделия;

действий третьих лиц; ремонта или внесения не санкционированных изготовителем конструктивных или схемотехнических изменений неуполномоченными лицами;

отклонения от государственных стандартов (ГОСТов) и нормы питающей сети;

неправильной установки и подключения изделия;

действия непреодолимой силы (стихия, пожар, молния и т.п.).

7.6. Ограничение ответственности. Производитель не несет ответственности за:

прямые, косвенные или вытекающие убытки, потерю прибыли или коммерческие потери, каким бы то ни было образом связанные с изделием;

возможный вред, прямо или косвенно нанесенный изделием людям, домашним животным, имуществу в случае, если

## **TDM ELECTRIC**

это произошло в результате несоблюдения правил и условий эксплуатации и установки изделия либо умышленных или неосторожных действий покупателя (потребителя) или третьих лиц. Ответственность производителя

не может превысить собственной стоимости изделия.

При обнаружении неисправностей в период гарантийных обязательств необходимо обращаться по месту приобретения изделия.

### **8. Свидетельство о приемке**

Автоматический выключатель ВА47-125 \_\_\_\_\_  
соответствует требованиям технического регламента Таможенного Союза ТР ТС 004/2011 и признан годным к эксплуатации.

Дата изготовления «\_\_\_» \_\_\_\_\_ 20 \_\_\_ г.

Штамп технического контроля изготовителя \_\_\_\_\_

Дата продажи «\_\_\_» \_\_\_\_\_ 20 \_\_\_ г.

Подпись продавца \_\_\_\_\_

Штамп магазина

The logo consists of the letters 'EAC' in a bold, sans-serif font. The 'E' and 'A' are connected at the top, and the 'C' is positioned to the right of the 'A'.

Произведено под контролем правообладателя товарного знака «TDM ELECTRIC» в Китае на заводе Вэньчжоу Рокгранд Трэйд Кампани, Лтд., Китай, г. Вэньчжоу, ул. Шифу, здание Синьи, оф. А1501