

Дополнительные устройства к автоматическим выключателям

Контакт состояния КС47

Контакт состояния (аварийный) КСВ47

КС47 и КСВ47 служат для получения информации о состоянии автоматических выключателей ВА47-29 и ВА47-100 в системах автоматизации технологических процессов или защиты конкретных объектов.


КС47 выполняет функцию контактов КС47 происходит, даже если рукоятка управления выключателя удерживается во взведенном положении.

КСВ47 выполняет функцию сигнализации положения механизма взвода ВА47.

После установки модуля в зацепление с механизмом ВА47 при первом взведении рукоятки управления происходит переключение контактов, остающихся в таком положении и при ручном отключении ВА47. Переключение контактов произойдет только при срабатывании выключателя от сверхтоков (перегрузки или короткого замыкания).

В верхней части модуля предусмотрена площадка, при нажатии на которую происходит принудительный сброс механизма и переключение контактов.

Ассортимент

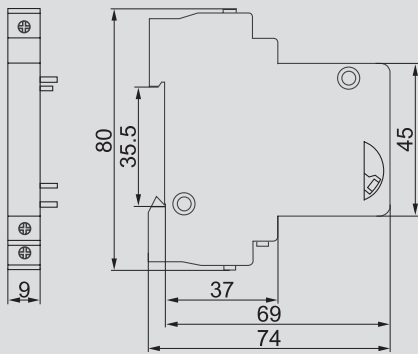
	Наименование	Ширина модуля, мм	Номинальное рабочее напряжение, В	Максимальное сечение присоединяемых проводов, мм ²	Количество изделий в упаковке:		Артикул
					групповой	транспортной	
	КС47	9	230	2,5	14	280	MVA00D-KS-1
	КСВ47	9	230	2,5	14	280	MVA00D-AK-1

Технические характеристики

Характеристики	КС47	КСВ47
Соответствуют стандартам	ГОСТ Р 50030.2-99	
Номинальное напряжение, В	~ 230	~ 230
Номинальный ток, А	4	4
Номинальный рабочий ток в зависимости от категории использования, А	АС-13	3
	DC-12	1
Визуальная индикация срабатывания, вкл./электр.откл.	нет	белый/красный
Износостойкость, циклов В-0, не менее	10 000	10 000
Диапазон сечений присоединяемых проводов, мм ²	0,5÷2,5	0,5÷2,5
Присоединение к автоматическому выключателю	слева	слева
Ширина модуля, мм	9	9

Габаритные размеры

КС47



КСВ47

