

PHILIPS

Lighting



# HF-Regulator Intelligent Touch DALI for PL-T/C and TL5C

## HF-Ri TD 1 26-42 PL-T/C E+

Интеллектуальный высокочастотный электронный ПРА на основе цифрового протокола DALI (Digital Addressable Lighting Interface; соответствует стандарту IEC62386) или протокола кнопочного контакта Touch and Dim для люминесцентных ламп. Характеристики режима Corridor Mode, программируемого с помощью конфигуратора Philips MultiOne. Работа на высоких частотах улучшает качество освещения и увеличивает срок службы ламп. Соответствует требованиям стандарта A1BAT, который вскоре должен вступить в силу.

### Данные о продукции

Общая информация			
Код области применения	E+	Время пуска (макс.)	1 s
Версия	-	Характеристики сетевого напряжения (переменного тока)	-8%~+6%
Тип лампы	PL-T/C	Безопасность сетевого напряжения (переменного тока)	-10%~+10%
Количество ламп	1 штука/единица	Утечка тока на землю (макс.)	0,5 mA
Количество продуктов на прерывателе (16 A, тип B) (ном.)	28	Длительность импульса пускового тока	0,35 ms
Автоматический перезапуск	Yes	Потребляемая мощность в режиме ожидания (макс.)	0,27 W
Эксплуатационные и электрические характеристики		Коэффициент балласта (ном.)	1
Входное напряжение	195-240 V	Потеря мощности (ном.)	2,7 W
Входная частота	50-60 Hz	Пиковый пусковой ток (макс.)	27 A
Метод пуска	Warm Start	Эффективность при полной нагрузке [%]	91,58 %
Коэффициент амплитуды (макс.)	1,7	<b>Проводка</b>	
Коэффициент мощности при нагрузке 100 % (ном.)	0,95	Клеммы входа, тип разъема	WAGO 250 series
		Провода выхода — взаимная емкость кабеля (макс.)	150 pF

## HF-Regulator Intelligent Touch DALI for PL-T/C and TL5C

Тип разъема выходных клемм	WAGO 250 series
Клеммы входа управления, тип разъема	WAGO 250 series
Длина снятия изоляции провода	8.0-9.0 mm
Двойной прожектор главный-подчиненный	Yes [ Master/Slave operation possible]
Поперечное сечение входной клеммы управления	0.50-1.50 mm <sup>2</sup>
Поперечное сечение входной клеммы	0.50-1.50 mm <sup>2</sup>
Поперечное сечение выходной клеммы	0.50-1.50 mm <sup>2</sup>
Автоматическая вставка (ALF/ADS), поперечное сечение провода	0.50-1.50 mm <sup>2</sup>
Емкость кабеля, провода выхода — заземление (макс.)	150 pF

### Характеристики системы

Номинальная мощность балласта-лампы	26-42 W
Номинальная мощность лампы на PL-T/C	26 W
Номинальная мощность лампы на PL-T	32/42 W
Номинальная мощность лампы на TL5C	22/40 W
Мощность системы на PL-T/C	27.7 W
Мощность системы PL-T	33.9/44.1 W
Мощность системы на TL5C	25.7/41.5 W
Потеря мощности на PL-T/C	2.7 W
Потеря мощности на PL-T	2.9/3.1 W
Потеря мощности на TL5C	2.7/3.0 W
Мощность лампы TL5C	23/38.5 W
Мощность лампы на PL-T	31/41 W
Мощность лампы на PL-T/C	25 W

### Температура

Температура окружающей среды (макс.)	50 °C
Температура окружающей среды (мин.)	-25 °C
Температура хранения (макс.)	80 °C
Температура хранения (мин.)	-40 °C
Температура корпуса в течение срока службы (макс.)	75 °C
Температура корпуса максимальная (макс.)	75 °C
Температура запуска (макс.)	50 °C
Температура пуска (мин.)	-25 °C

### Системы управления и регулировка яркости света

Интерфейс управления	TD
----------------------	----

Регулируемый уровень мощности	3%-100%
Защита входа управления	Yes (Basic insulation)

### Механические компоненты и корпус

Корпус	L 123x79x33
--------	-------------

### Соответствие требованиям и область применения

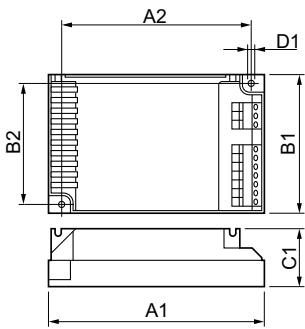
Показатель энергоэффективности	A1 BAT
Классификация IP	IP 20 [ Ingress Protection 20]
ЭМП: 9 кГц... 30 МГц	EN55015
ЭМП: 30... 1000 МГц	EN 55022 Class B
Стандарт безопасности	IEC 61347-2-3
Стандартные характеристики	IEC 60929
Стандарт качества	ISO 9000:2000
Экологический стандарт	ISO 14001
Стандарт для излучения, создаваемого гармоническими токами	IEC 61000-3-2
Стандарт защищенности, ЭМС	IEC 61547
Стандарт вибрации	IEC68-2-6 F c
Стандарт ударопрочности	IEC 68-2-29 Eb
Стандарт влажности	EN 61347-2-3 clause 11
Знаки утверждения	EMC CE marking ENEC certificate CCC certificate
Температурная маркировка	Yes
Стандарт для аварийных ситуаций	IEC 60598-2-22
Уровень шума	Inaudible

### Данные об изделии

Полный код продукта	871829124167600
Название продукта для заказа	HF-Ri TD 1 26-42 PL-T/C E+
EAN/UPC — продукт	8718291241676
Код заказа	913700684766
Нумератор — количество на упаковку	1
Нумератор— упаковок на внешний короб	12
Материал (SAP)	913700684766
Вес нетто (шт.)	0,200 kg

## HF-Regulator Intelligent Touch DALI for PL-T/C and TL5C

### Чертеж размеров



Product	D1	C1	A1	A2	B1	B2
HF-Ri TD 1 26-42 PL-	4,5 mm	33,0	123,0	111,0	79,0	67,0
T/C E+		mm	mm	mm	mm	mm

HF-Ri TD 1 26-42 PL-T/C E+

